

DATE TEHNICE - DESCRIEREA PRODUSULUI

3.1. Descrierea produsului DZ-C325;DZ-C326;DZ-C327

Betonieră electrică



Lista componentelor

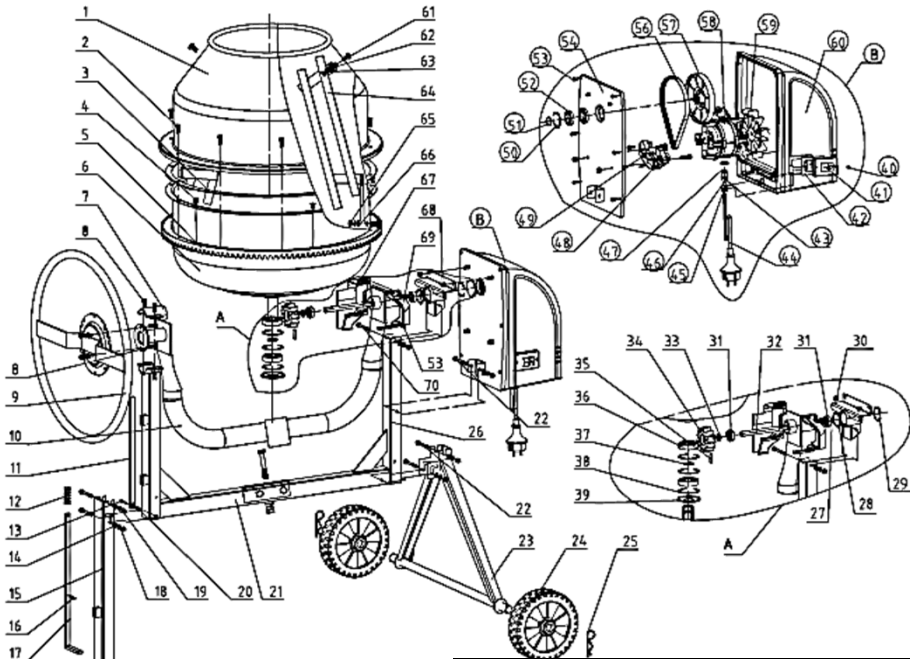
Nr.	Descriere
1.	Structura suport betonieră
2.	Cuva inferioara
3.	Pedala blocare rasturnare cuva
4.	Roata descarcare cuva
5.	Cuva superioara
6.	Cremaliera
7.	Tabloul comanda
8.	Butoane pornit/oprit
9.	Roti transport

**DETOOLZ**  
SMART WORK

## DATE TEHNICE - DESCRIEREA PRODUSULUI

## 3.2. Descrierea produsului DZ-C325;DZ-C326;DZ-C327

## Schița de montaj



**DETOOLZ**  
SMART WORK

Poz.	Descriere	Buc.	Poz.	Descriere	Buc.
1	Cuvă superioară	1	33	Saibă reglaj 14X1.5	3
2	Șurub M8X16	10	34	Pinion antrenare	1
3	Garnitură de cauciuc	1	35	Știft blocare 6X30	1
4	Șurub M8X14	5	36	Rulment 6205	2
5	Cremalieră	1	37	Inel siguranță 30	1
6	Cuvă inferioară	1	38	Inel siguranță 62	3
7	Lăgăr rulment	1	39	Capac anti praf	1
8	Șurub M8X20	2	40	Șurub autofiletant 3.5X16	2
9	Saibă plată 8	2	41	Buton cu releu	1
10	Saibă blocare 8	2	42	Garnitură	1
11	Puiță M8	2	43	Presetupă	1
12	Roată basculare	1	44	Cablu alimentare	1
13	Brat suport	1	45	Capac presetupă	1
14	Pârghie oprire sup.	1	46	Isolație capac presetupă	1
15	Arc	1	47	Puiță M8	1
16	Șurub M6X25	1	48	Support motor	1
17	Saibă plată 8	2	49	Șurub M8X25	3
18	Cadru	1	50	Inel siguranță 47	1
19	Saibă plată 3X65	1	51	Inel siguranță 30	1
20	Pârghie oprire inf.	1	52	Rulment 6206	2
21	Saibă blocare 8	2	53	Șurub autofiletant 4.8X16	6
22	Puiță M8	2	54	Placă de capăt	1
23	Puiță M8	1	55	Curca	1
24	Cadru ST	1	57	Fule	1
25	Șurub M8X70	3	58	Motor	1
26	Saibă 8	3	59	Elice ventilator	1
27	Saibă blocare 8	3	60	Capac motor	1
28	Puiță M8	3	61	Șurub M10X20	4
29	Roată	2	63	Saibă blocare 10	4
30	Splint B 3X75	2	64	Lama mlașcare	2
31	Cadru DR	1	65	Puiță M10	4
32	Circulip 15	1	66	Saibă plată 10	4
33	Circulip 42	1	67	Protectie pinion lungă	1
34	Circulip 42	1	68	Lăgăr rulment DR	1
35	Lock Nut M8	2	69	Protectie pinion scurtă	1
36	Bearing 6202	2	70	Șurub M8X70	1
37	DriveShaft	1			