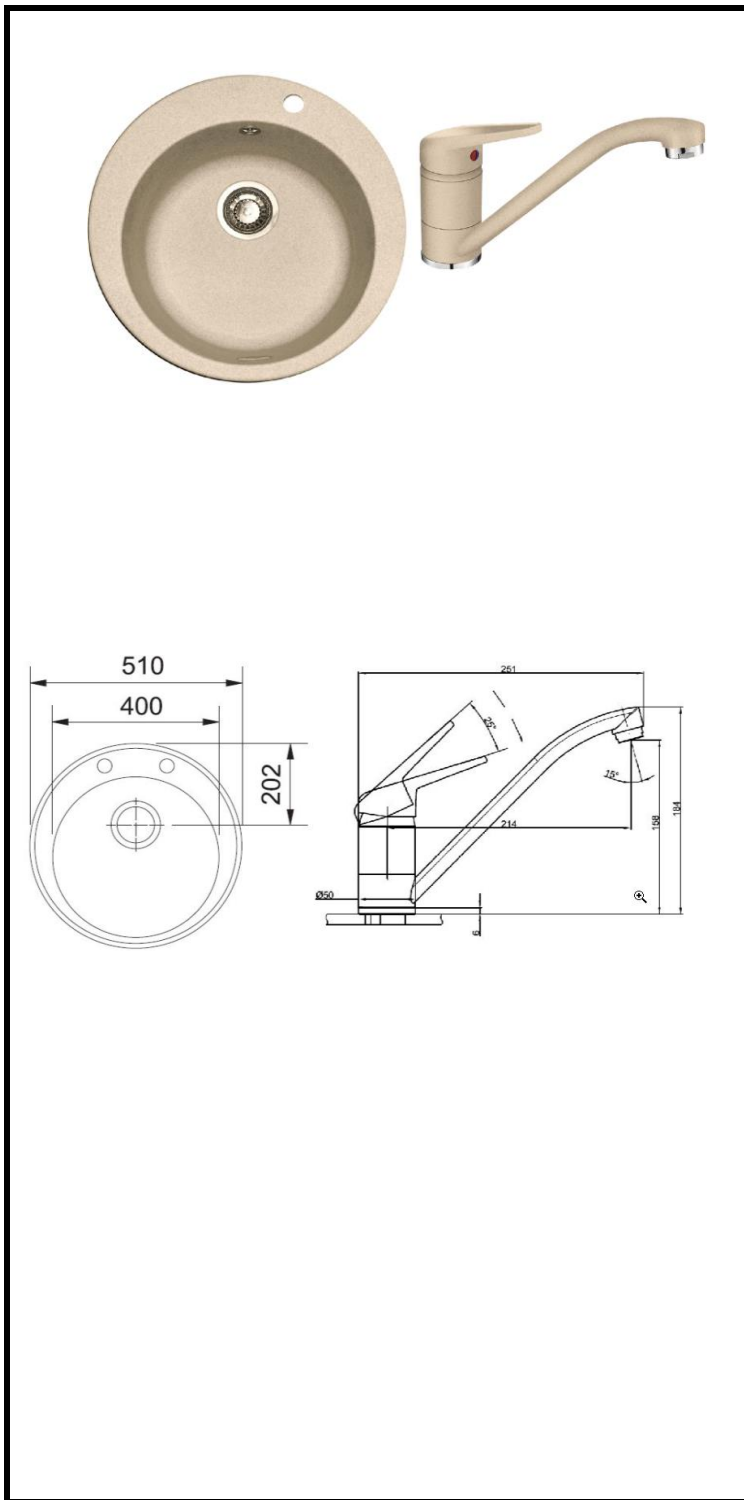


Sediu :	Bulevardul Biruintei Nr 98
Tel/fax :	Fax:+4021 350 15 51/+4021 350 15 50

FRANKE

PACHET ROG 610+BATERIE NOVARA PLUS AVENA

Cod SAP	11143821
Cod FUN	114.0491.754
COD EAN	7612981907808



Caracteristici Chiuveta :

Dimensiuni (mm)	ø510
Dimensiuni incastrare	ø490
Dimensiuni cuva	ø400 x 185
Margine	Standard
Nota	Se livrează în cutie de carton cu ventil de 31/2", cleme de fixare
Tip material	Fragranite
Garanție	15 ani

Caracteristici Chiuveta :

Tip	Monocomanda
Rotatie Pipa	360°
Furtune Flexibile	Inox
Cartus	Discuri ceramice ø35
Nota	Recomandăm montarea de robineți filtranți
Garantie	5 ani, dacă sunt montate filtre la intrarea în baterie