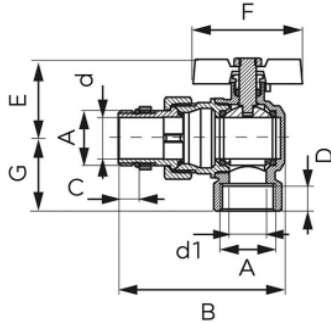


Cod: **KFPS3A**

Robinet cu bilă F-Power

<https://www.ferro.ro/produs-6227-KFPS3A.html>



- garanție: 10 ani
- agent de lucru: apă, glicol 50%, aer comprimat
- interior-exterior cu racord olandez
- cu garnitură suplimentară și contrapiuliță pe filet; colțar
- presetupă de compensare
- mâner: fluture
- material corp și bilă: alamă
- garnituri etanșare: PTFE
- presiune nominală: 30 bari (PN30)
- temperatură maximă de lucru: 120 °C
- FĂRĂ NICHEL - suprafața robinetului care intră în contact cu apa nu conține nichel
- alamă CW617N-4MS - cu conținut redus de plumb și nichel

Cod	DN	A	d [mm]	d1 [mm]	B [mm]	C [mm]	D [mm]	E [mm]	F [mm]	G [mm]	Kvs [m3/h]	Ambalare cutie	Ambalare bax
KFPS3A	25	G1	25	22	99	12,5	16,5	47,6	65	44	10,93	2	20