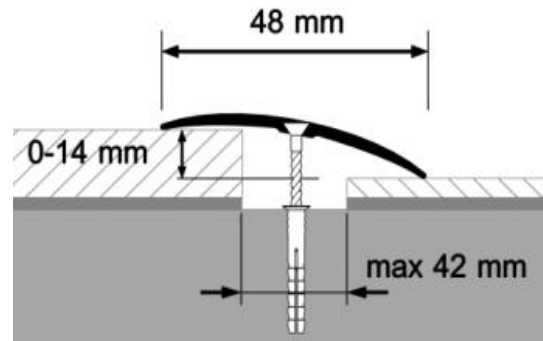


Manual utilizare Profil PR 4

Profil diferenta de nivel cu surub vizibil



1. Profilul se taie la lungimea necesară.
2. Se pozitioneaza si se marcheaza pardoseala pentru gaurire.
3. Se găurește pardoseala cu un burghiu corespunzător mărimii diblului.
(recomandat $\varnothing 6$).
4. Se aspiră bine găurile.
5. Se montează diblurile, se infileteaza suruburile.
6. Face trecerea intre suprafete de nivel diferit