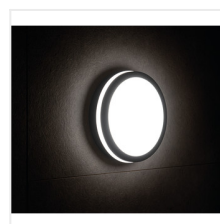
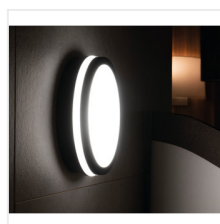
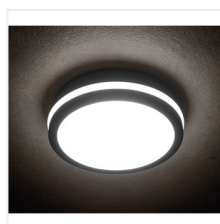


BENO LED

Plafonieră LED



[V] 220-240 AC	[Hz] 50	[°] 110	 ≥20000	[h] 20000	ellipse ≤ 6x MacAdam	Ra 80
	SMD			IP 54	°C -15 ÷ 35	
		[mm] 0,5 ÷ 1,5	m 0,5m	360° Φuse		



BENO 18W NW-O-W

		[W]	[lm]	Tc [K]		SENSOR
BENO 18W NW-O-W	32940	18	1550	4000	alb	
BENO 18W NW-L-W	32942	18	1550	4000	alb	
BENO 18W NW-O-SE W	32944	18	1550	4000	alb	microunde
BENO 18W NW-L-SE W	32946	18	1550	4000	alb	microunde
BENO N 18W NW-O-SE GR	32948	18	1400	4000	grafit	microunde
BENO N 18W NW-L-SE GR	32949	18	1400	4000	grafit	microunde
BENO N 18W NW-O-GR	33348	18	1400	4000	grafit	
BENO N 18W NW-L-GR	33349	18	1400	4000	grafit	
BENO 18W WW-L-GR	33380	18	1350	3000	grafit	
BENO 18W WW-L-W	33381	18	1480	3000	alb	
BENO 18W WW-O-GR	33382	18	1350	3000	grafit	
BENO 18W WW-O-W	33383	18	1480	3000	alb	

Corpurile BENO LED de la Kanlux au un design și un efect de iluminare deosebit. Acestea sunt o creație unică, având imaginea brevetată de Kanlux. BENO LED prezintă o rezistență ridicată la condițiile meteorologice (IP54), au un sensor de mișcare cu posibilitate de reglare și pot fi instalate rapid și ușor pe tavan sau perete. Datorită designului și a aspectelor tehnice, BENO LED de la Kanlux este un corp de iluminat multifuncțional ce poate fi utilizat în orice loc.

- Materialul carcasei: material din plastic
- Materialul abajurului: material din plastic

BENO LED

Plafonieră LED



BENO 18W NW-O-W



BENO 18W NW-L-W



BENO 18W NW-O-SE W



BENO 18W NW-L-SE W



BENO N 18W NW-O-SE GR



BENO N 18W NW-L-SE GR



BENO N 18W NW-O-GR



BENO N 18W NW-L-GR

BENO LED

Plafonieră LED



BENO 18W WW-L-GR



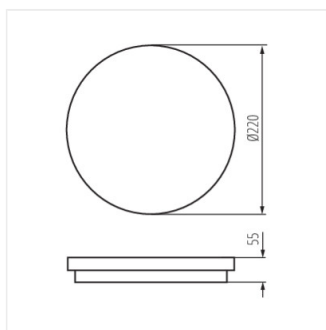
BENO 18W WW-L-W



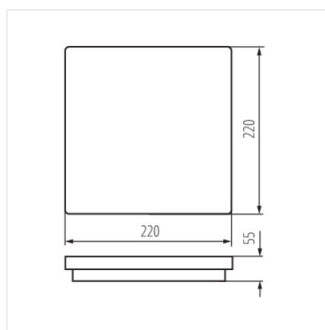
BENO 18W WW-O-GR



BENO 18W WW-O-W



BENO 18W O



BENO 18W L