

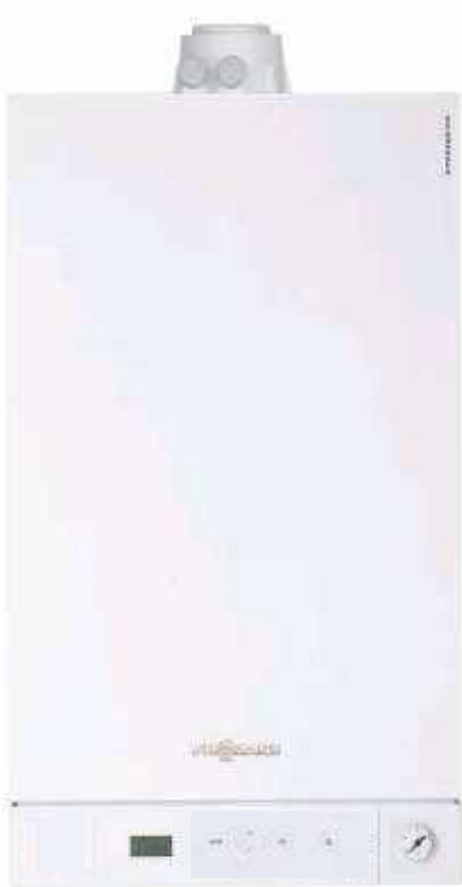


## Cazan mural in condensatie

Vitodens 050-W, Tip BPJC

# VITODENS 050-W

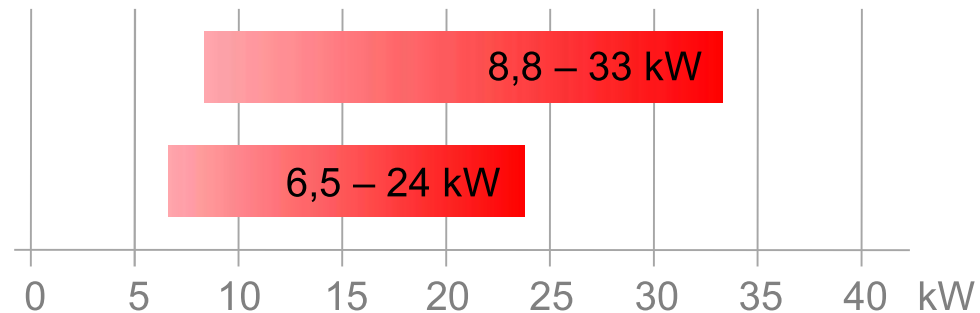
Cazan mural in condensatie



Tip BPJC

## Caracteristicile produsului

- Puteri (cazan combi)



- Randament normal 97 % ( $H_s$ ) / 108 % ( $H_i$ )
- Domeniu de modulare pana la 1:4
- Tip BPJC: Schimbator de caldura Inox-Radial si arzator cilindric din otel inoxidabil
- Pompa de circulatie (turatie variabila din 2015)
- Dimensiuni (HxBxT) 707 x 400 x 350
- Inaltime de montaj 825 mm (Vitodens 100-W, Tip WB1C: 880 mm)

Tari de export: TR , GB, FR, BE, PL, RO (Stand 10/2013)

# VITODENS 050-W

## Cazan mural in condensatie

Schimbator de  
caldura Inox-  
Radial

Arzator cilindric  
din otel  
inoxidabil

Vas expansiune 8 litri

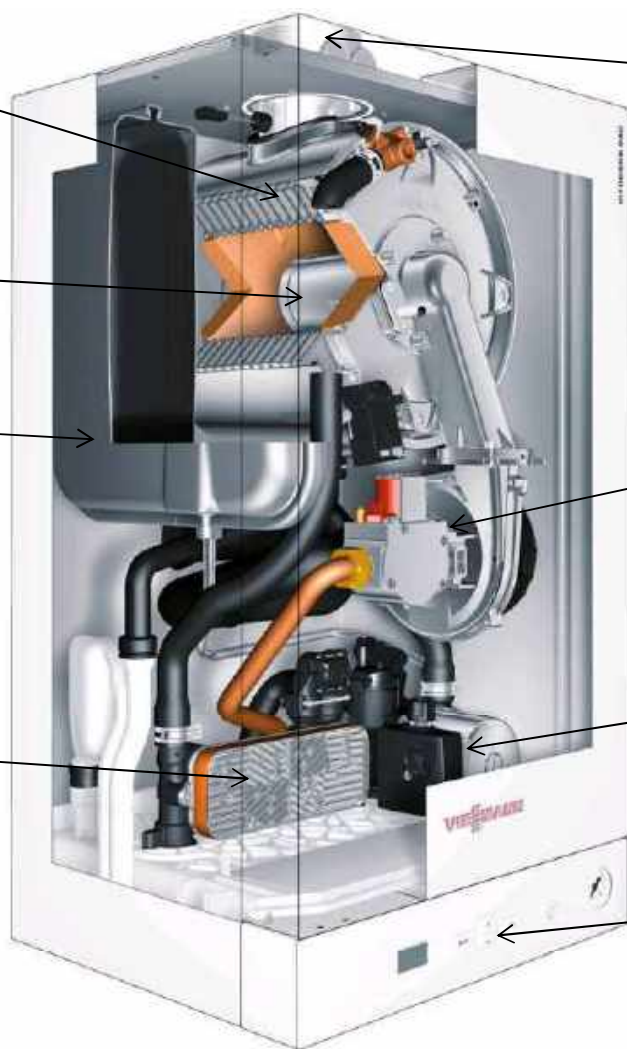
Schimbator de  
caldura cu placi

Racord gaze  
arse/admisie aer  
60/100

Suflanta si vana  
de gaz

Pompa de  
circulatie

Panou de  
comanda



## VITODENS 050-W

Cazan mural in condensatie



### Avantaje pentru **parteneri**

- Ideal pentru “piata cazanelor de schimb”- inlocuirea cazanelor vechi, datorita inaltimii de instalare reduse
- Cutia de conexiuni usor accesibila din exterior usureaza conectarea accesoriilor electronice
- Usor de intervenit pentru operatiunile de service si intretinere, datorita structurii Box-design si pozitionarii optime a componentelor relevante
- Pana la 5 cazane pot fi racordate la un cos comun vertical

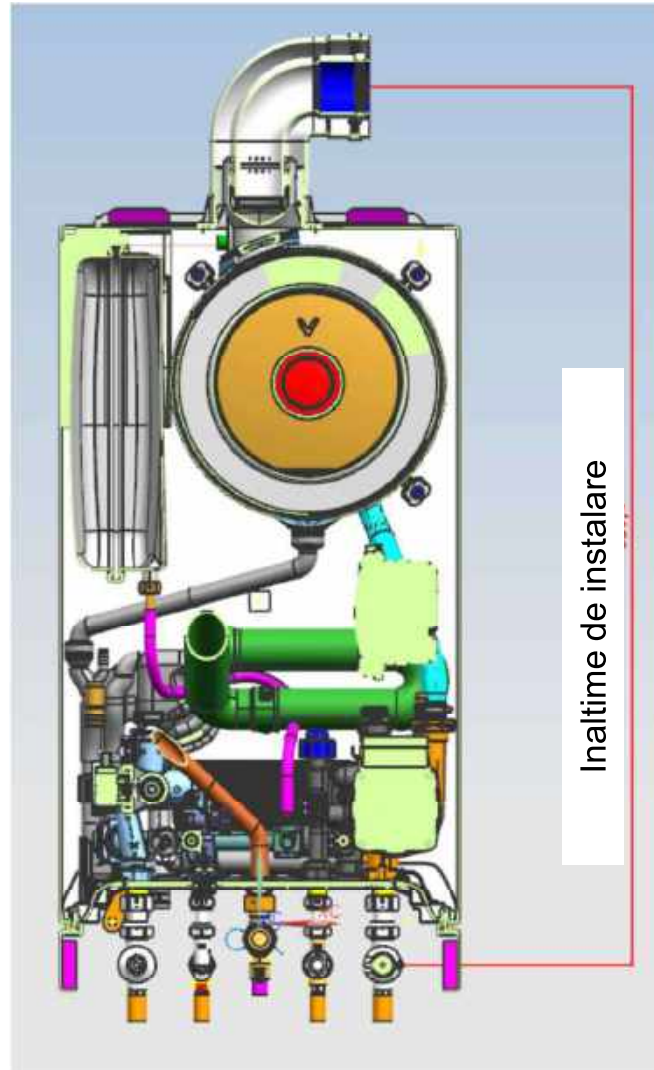
Tip BPJC

# VITODENS 050-W

Datorita inaltimii de instalare de 825 mm orice cazan „vechi“ poate fi inlocuit



Vitodens 100-W, Tip BPJA in locuinta sociala



## VITODENS 050-W

### Cazan mural in condensatie



#### Avantaje pentru **beneficiar**

- Ideal pentru instalarea in zona locuibila datorita zgomotului redus in functionare si dimensiunilor compacte
- Utilizare simpla, optional si prin intermediul termostatelor de ambient
- Cronotermostat si receptor de unde radio integrabile direct in automatizare

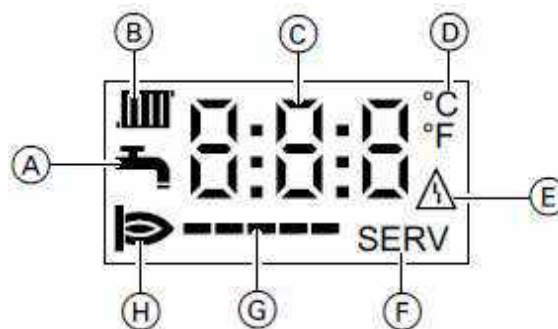


Tip BPJC

## Automatizare integrata, pentru functionare cu temperatura constanta si comandata de temperatura exterioara\*



- Deservire prin intermediul tastelor si afisaj digital
- Afisaj nonverbal, pentru
  - Starea functionarii : Flacara (H), Incalzire (B), Preparare acm (A)
  - Afisarea codului de eroare (C)
  - Temperatura C° sau °F (D)
  - Eroare (E)
  - Modularea arzatorului (G)
  - Mod service (F)



- Suplimentar in dotarea de baza a automatizarii:
  - manometru analog
  - loc de montaj pentru receptor unde radio sau termostat de ambianta

\* Cu accesorii

## Accesorii pentru automatizare



Vitolrol 100  
Tip RT LV

Termostat OpenTherm (24 V)  
**Cod comanda: ZK01502**



Vitolrol 100  
Tip UTA-LV

Cronotermostat analog cu selectarea modului de functionare si timer integrat(24 V)  
**Cod comanda: Z013179**



Vitolrol 100  
Tip UTA-RF

Cronotermostat analog cu selectarea modului de functionare si timer integrat. Receptorul unde radio poate fi integrat in panoul de comanda.

**Cod comanda: Z013180**



Vitolrol 100  
Tip UTDB

Cronotermostat digital cu iesire in doua puncte, deservire prin meniu, program zilnic si saptamanal, 3 programe prestabilite (Functionare cu baterii 3 V).

**Cod comanda: Z007694**



## Accesorii pentru automatizare



Vitolrol 100  
Tip UTDB RF2

Cronotermostat digital cu unde radio, cu iesire in doua puncte, deservire prin meniu, program zilnic si saptamanal, 3 programe prestabilite. Receptorul unde radio este integrabil in panoul de comanda al cazanului.  
(3 V, functionare cu baterii).

**Cod comanda: Z013182**



Programator

Programator analogic si digital cu program zilnic si saptamanal. Integrabil in panoul de comanda al cazanului.



Senzor pentru  
temperatura exterioara

**Cod comanda: ZK01505**

## Ambalare si livrare



Cazan si sistem de evacuare gaze arse/admisie aer ambalate separat

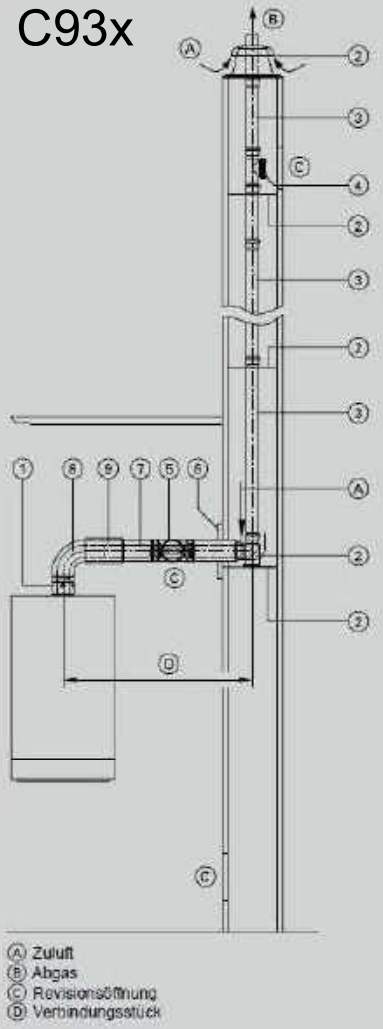
Documentatie tehnica

Accesorii

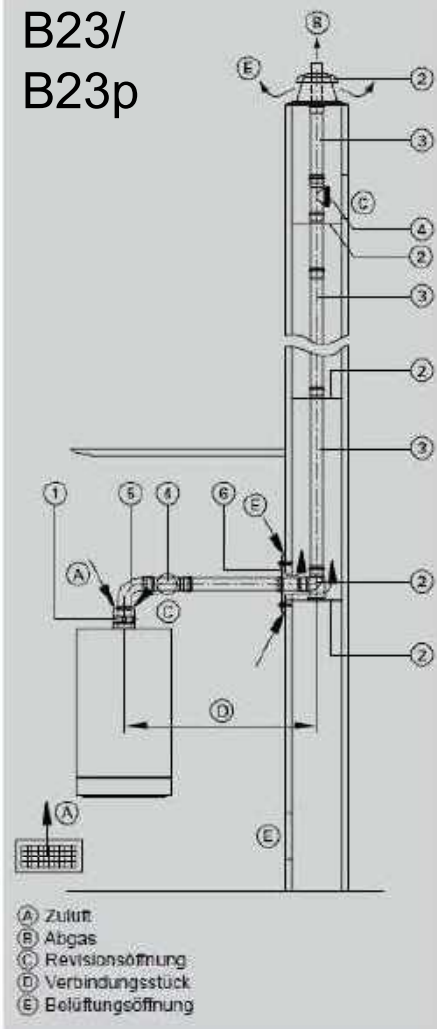
# VITODENS 050-W

Sisteme pentru evacuare gaze arse/admisie aer

C93x



B23/  
B23p

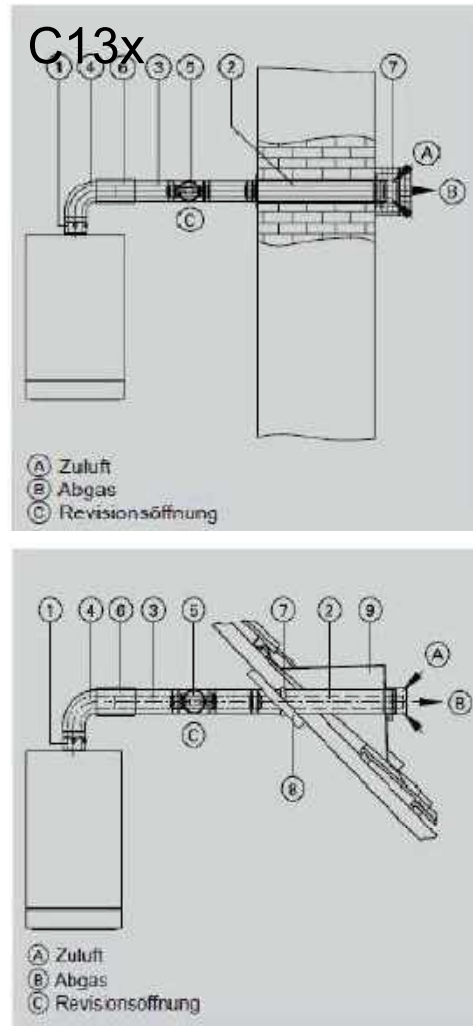
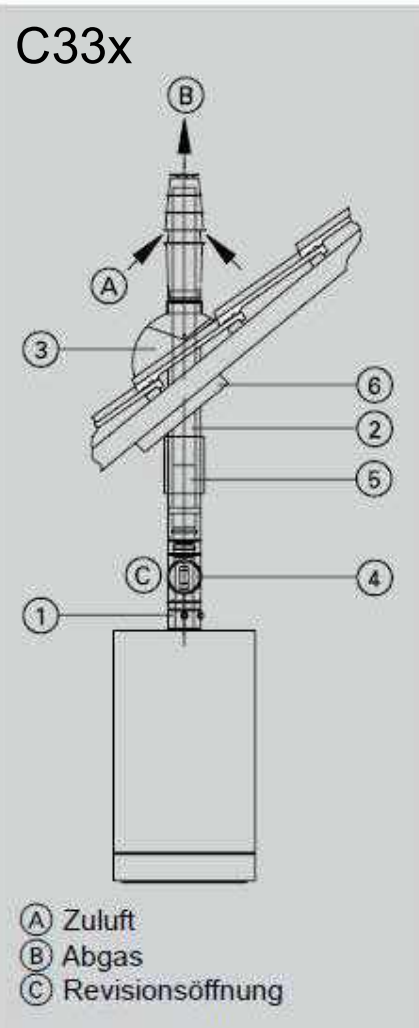


Lungimea maxim admisa a tubulaturii pana la racordul cazanului

La temperaturi 50/30 °C si dimensiuni tubulatura 60/100 = 15 m

# VITODENS 050-W

Sisteme pentru evacuare gaze arse/admisie aer

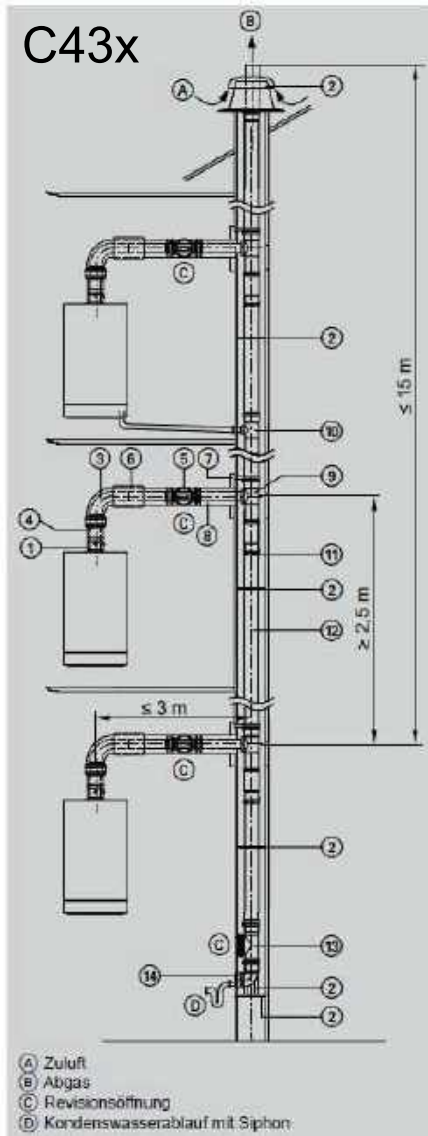


Lungimea maxim admisa a tubulaturii pana la racordul cazanului

La temperaturi 50/30 °C si dimensiuni tubulatura 60/100 = 10 m

# VITODENS 050-W

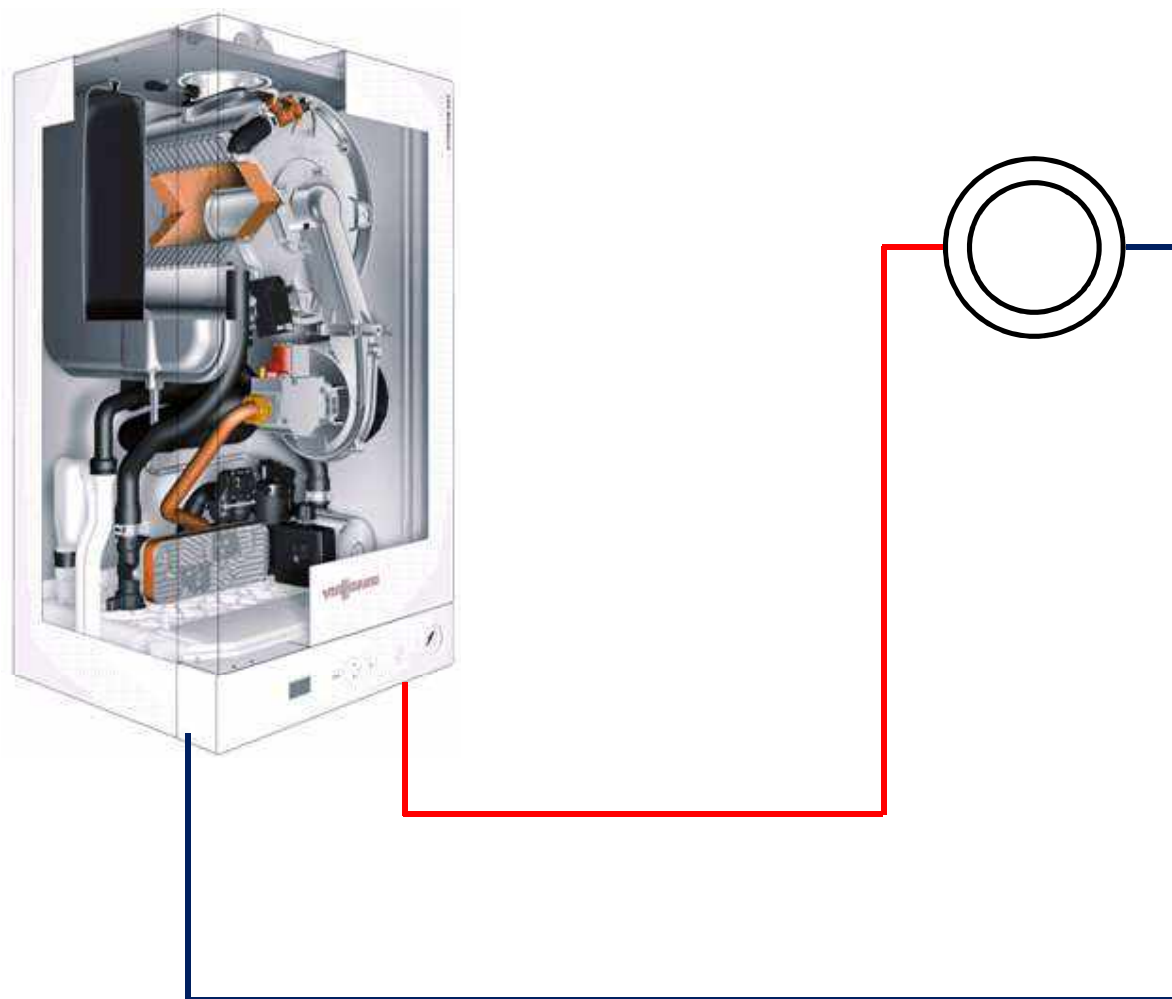
Sisteme pentru evacuare gaze arse/admisie aer



Pot fi conectate max. 5 cazane cu aceeasi putere nominala la un sistem comun. Lungimea maxima a tubulaturii este de 15 m pe verticala si max. 3 m pe orizontala (piese de racordare).

# VITODENS 050-W

Schema



# VITODENS 050-W

## Date tehnice



<b>Putere nominală (50/30 °C)</b>	kW	6,5 – 24,0	8,5 – 33,0
<b>Putere nominală (80/60 °C)</b>	kW	5,9 – 21,9	8,0 – 31,1
<b>Putere nominală pentru preparare a. c. m.</b>	kW	5,9 – 29,3	8,0 – 35,0
<b>Sarcină nominală în focar</b>	kW	6,1 – 22,4	8,2 – 30,9
<b>Randament</b>			
– la sarcină maximă	%	97,1	97,1
– la sarcină parțială	%	108,4	108,4
<b>Clasa NO<sub>x</sub></b>		5	5
<b>Debit nominal de apă la prepararea de apă caldă menajeră</b> la $\Delta T$ 30 K conform EN 13203	l/min	14,0	16,7
<b>Confort apă caldă menajeră</b> conform EN 13203		***	***
<b>Vas de expansiune</b>			
Capacitate	litri	8	8
<b>Presiune de lucru admisă</b>	bar MPa	3 0,3	3 0,3
<b>Greutate</b>	kg	37	39
<b>Dimensiuni</b>			
– lungime (adâncime)	mm	350	350
– lățime	mm	400	400
– înălțime	mm	707	707
<b>Racord tubulatură de evacuare gaze arse</b>	Ø mm	60	60
<b>Racord admisie aer</b>	Ø mm	100	100