







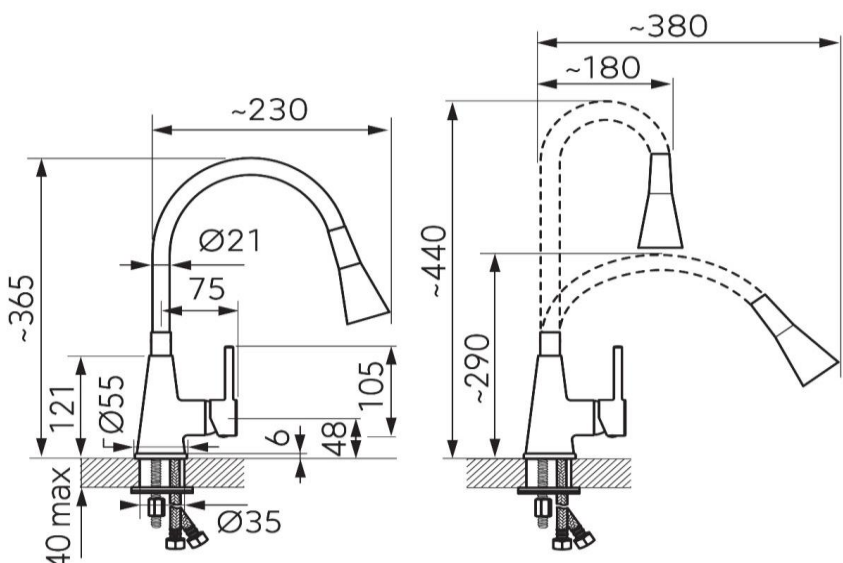



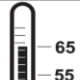






FERRO®

Fișă tehnică de produs

Baterie stativă bucatărie Zumba II

Model	Cod	Culoare	Conținut pachet
		BZA42B	negru/crom
Tip constructiv 	<ul style="list-style-type: none"> • Corp din alamă sanitară CW617N, cromat • Mâner din aliaj de zinc, cromat • Pipă mobilă flexibilă (modelabilă), negru/crom • Perlator cu două funcții: jet/duș • Garnituri PTFE; EPDM • Cartuș cu discuri ceramice <div style="display: flex; justify-content: space-between; align-items: flex-end;"> <div style="display: flex; gap: 5px;">    </div> <div style="text-align: right;">     </div> </div>		
Dimensiuni			
Parametri tehnici	<div style="display: flex; justify-content: space-around; align-items: center;"> <div style="text-align: center;">  P bar </div> <div style="text-align: center;">  T °C </div> <div style="text-align: center;">  MAX. 10 0,5 </div> <div style="text-align: center;">  MAX. 90 65 55 </div> <div style="text-align: center;">  5 1 </div> <div style="text-align: center;">  65 55 </div> <div style="text-align: center;">  Q (3 bar) </div> <div style="text-align: center;">  l/min 15 </div> </div>		
Parametri tehnici	Presiune maximă de lucru		10 bar
	Presiune recomandată		1-5 bar
	Temperatura maximă pentru apa caldă		90°C
	Temperatura recomandată apă caldă		65°C
	Racorduri flexibile		ø3/8" - M10x1
	Cartuș cu discuri ceramice		35 mm
	Regulator debit		M24x1
	Lungime pipă flexibilă		180 - 380 mm
	Montaj		stativ - monogaură

Instalare

Bateriile trebuie instalate de către persoane autorizate. Instalarea se va face în conformitate cu normele în vigoare și cu instrucțiunile de mai jos. Cheile utilizate pentru instalarea bateriilor trebuie să fie de tip non-prindere, cu fălci cu suprafețe netede.

Pentru a asigura o funcționare îndelungată și fiabilă a bateriei, sistemul de alimentare cu apă trebuie să fie echipat cel puțin cu filtre cu ochiuri de plasă sau, dacă această variantă nu este posibilă, cu robineti de siguranță cu filtru compatibili cu bateria. Bateria trebuie instalată la locul ei într-un mod astfel încât să permită accesul ușor la aceasta în timpul operațiunilor de întreținere, reparație sau demontare.

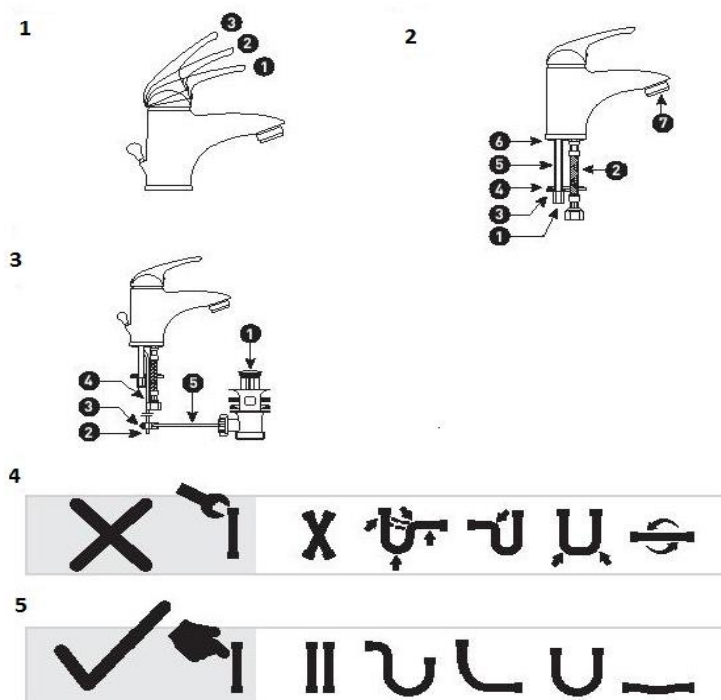
Bateriile statice (fig. 2) se montează cu ajutorul setului de fixare:

- înșurubați racordurile de alimentare (2) și șurubul de fixare (5) la baterie
- racordurile de alimentare trebuie să fie înșurubate manual, pâna la punctul în care se simte o rezistență. Racordurile trebuie montate în conformitate cu schemele prezentate în figura 5. Strângerea excesivă a racordurilor cu o cheie poate duce la deteriorarea acestora! Unele metode interzise de instalare a racordurilor sunt prezentate în figura 4.
- fixați bateria cu garnitura inferioară (6) în orificiul de montaj și apoi puneți garnitura (4) și șaiba (3) pe șurubul de fixare și înșurubați piulița de fixare (1) pe șurubul de fixare
- conectați capetele racordurilor la sistemul de alimentare cu apă rece și caldă, astfel încât apa rece să fie conectată în partea dreaptă a bateriei și apa caldă în partea stângă (privind bateria din față)
- verificați după instalare etanșeitatea legăturilor

În cazul bateriilor statice cu furtun extensibil, conectați para de pulverizare la furtun, fixați contragreutatea pe furtun și înșurubați racordul furtunului la țeava din corpul bateriei. Celelalte operațiuni de instalare trebuie efectuate conform descrierii de mai sus.

Ventilul de scurgere cu tijă (fig. 3)

- puneți tija orizontală (5) în locașul de declanșare al ventilului
- montați ventilul astfel încât tija orizontală (5) să fie orientată spre orificiul de instalare al tije de la baterie
- cu dopul de scurgere (1) închis și tija orizontală (5) într-o poziție superioară, reglați dopul de scurgere (1) astfel încât să rămână o distanță de cca. 2 mm între dop și capătul tije orizontale
- montați bateria împreună cu tija de ridicare (4) în orificiul de instalare
- prindeți tija de ridicare (4) în racordul de îmbinare (2) și reglați-o astfel încât tija orizontală să fie în poziția de jos și dopul să fie deschis suficient de mult
- strângeți tija orizontală (5) cu șurubul (3) și verificați dacă dopul de scurgere funcționează corect și este etanș



Întreținere	Funcționarea corectă a bateriilor mono sau dublă comandă depinde în mare măsură de calitatea apei - de duritate, saturația de calciu și conținutul de poluanți, cum ar fi nisip, reziduuri etc. Calitatea apei influențează frecvența operațiunilor de întreținere necesare efectuate de către utilizator. Perioadele dintre operațiile de întreținere pot fi extinse prin utilizarea filtrelor.
Piese de schimb	
Avize și agremente	<ul style="list-style-type: none"> • bateriile dețin agrement, aviz tehnic și aviz de potabilitate/igienă valabile pentru piața din România • pentru toate bateriile există Declarație de conformitate, calitate și performanță

• Toate datele incluse în aceste broșuri corespund informațiilor disponibile la momentul imprimării și servesc doar ca materiale informative. Ne rezervăm dreptul la modificări în sensul progreselor tehnice. Ilustrațiile sunt imagini simbolice și, de aceea, se pot abate din punct de vedere optic de la imaginea reală a produsului. Sunt posibile diferențe de culoare din cauza tipăririi. Ne rezervăm dreptul de a modifica specificațiile tehnice și de funcționare. Pentru mai multe informații, contactați departamentul nostru tehnic.