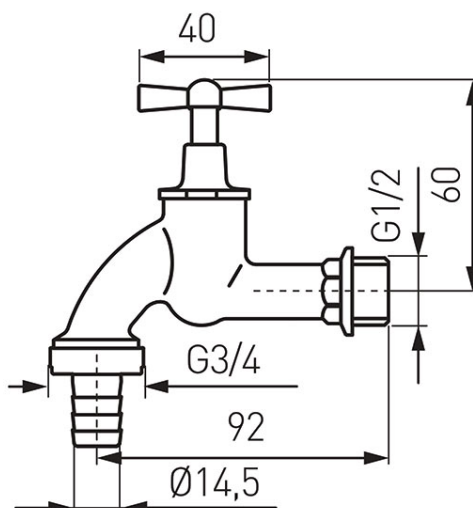


Kod: KCC1B

Robinet sferic scurgere

<https://www.ferro.ro/produs-5355-KCC1B.html>

- filet exterior
- racord metalic pentru furtun
- ornament
- mâner: fluture
- corp din alamă
- presiunea nominală de 1,0 MPa (10 bari)
- temperatura maximă de funcționare: 90 °C
- NICKEL FREE 2018 - Suprafața robinetului care intră în contact cu apa nu conține nichel