

PRIZE PENTRU TELEFON, COMPUTER, COMPUTER/ TELEFON, TELEVIZIUNE DIN SERIA „QUARTA”

Instrucțiuni de montaj.

1. Scopul și domeniul de aplicare

1.1 Prize de telefon, computer, computer/ telefon, televiziune din seria „QUARTA” a mărcii comerciale IEK® (denumite în continuare - prize) sunt destinate pentru:

- telefon - pentru conectarea dispozitivelor aferente echipamentelor telefonice ale abonaților instalate în incinte rezidențiale, publice și industriale la liniile rețelei telefonice;
- computer - pentru conectarea cablului de rețea la echipamentele informatice;
- televizor - pentru conectarea receptoarelor de televiziune la rețeaua de cablu coaxială.

1.2 Domeniul de aplicare: pentru instalarea ascunsă în interiorul încăperilor. Prizele sunt instalate în cutii de montaj standard cu un diametru de 55-60 mm și o adâncime de 40 mm.

1.3 Condiția normală pentru funcționarea prizelor este temperatura ambiantă de la minus 25 la plus 40 °C.

2. Principalii parametri tehnici

2.1 Principalii parametri tehnici ai prizelor informaționale sunt prezentați în tabelele 1-3.

2.2 Schemele electrice de conectare ale prizelor informaționale sunt prezentate în figurile 1-4.

2.3 Dimensiunile generale și de montaj ale prizelor de informații sunt prezentate în figurile 5-7.

Tabelul 1. Parametri tehnici ai prizei de telefon și computer

Execuție	RT10-KB	RT12-KB	RK10-KB	RK10-
	RT10-KKm	RT12-KKm	KKm	KKm
	telefon		computer	
Numărul de contacte, buc.	4		8	
Tip de priză	8P4C, RJ45			
Calibru de cablu conform AWG	26-24		22-24	
Curent nominal, A	1		-	
Numărul de prize, buc.	1	2	1	2
Categoria ISO/IEC 11801	-		5e	
Frecvența de lucru, MHz	-		125	
Durata de viață, minim, ani	10			
Culoare	alb	crem	alb	crem

Tabelul 2. Parametrii tehnici ai prizei de computer/ telefon

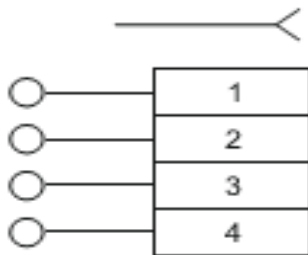
Execuție	RK/T12-KB	RK/T12-KKM
----------	-----------	------------

	computer	telefon	computer	telefon
Numărul de contacte, buc.	8	4	8	4
Tip de priză	8P8C, RJ45	8P4C, RJ45	8P8C, RJ45	8P4C.RJ45
Calibru de cablu conform AWG	22-24	26-24	22-24	26-24
Curent nominal, A	-	1	-	1
Categoria ISO/IEC 11801	5e	-	5e	-
Frecvența de lucru, MHz	125	-	125	-
Durata de viață, minim, ani	10			
Culoare	alb		crem	

Tabelul 3. Parametrii tehnici ai prizei de televiziune

	RTVYU-KB	RTVYU-CMC
Execuție		
Banda de frecvență, MHz	5-862	
Tip de priză	terminal	
Atenuarea semnalului, dB	4	
Impedanță, Ohm	75	
Durata de viață, minim, ani	10	
Culoare	alb	crem

PT10-KБ; PT10-KKм



PT12-KБ; PT12-KKм

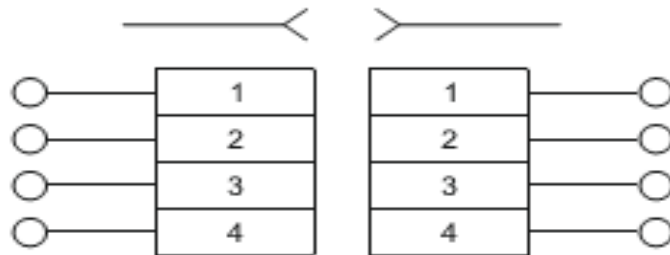
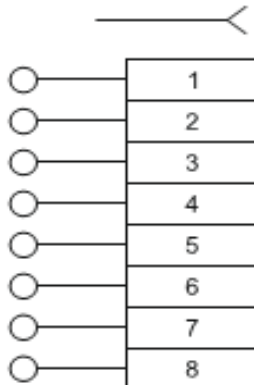


Figura 1. Schemele electrice ale prizelor telefonice din seria KVARTA

PCK10-KБ; PCK10-KKм



PK/T12-KБ; PK/T12-KKм

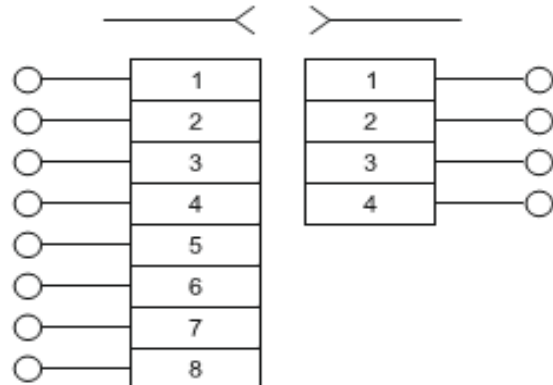


Figura 2. Schema electrică a prizelor de computer din seria QUARTA

Figura 3. Schema electrică a prizelor de computer/telefon din seria QUARTA

RTV10-KB; RTV10-KKм



Figura 4. Schema electrică a prizelor de televiziune din seria „QUARTA”

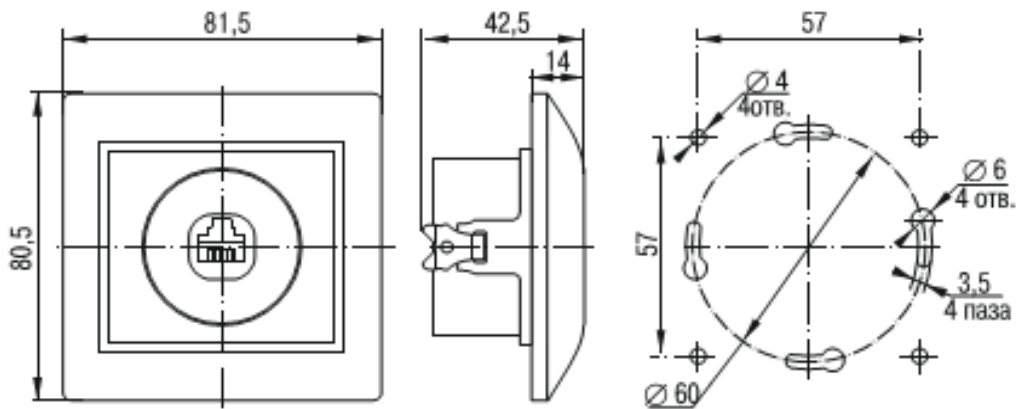


Figura 5. Prizele de telefon si computer RT10-KB; RTV10-KK_m, RK10-KB; RK10-KK_m

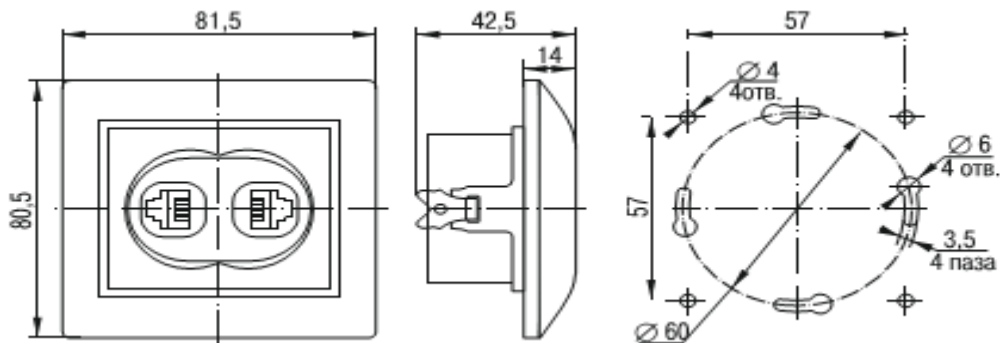


Figura 6. Prizele de telefon si computer/ telefon RT12-KB; RT12-KK_m, RK/T12-KB; RK/T12-KK_m

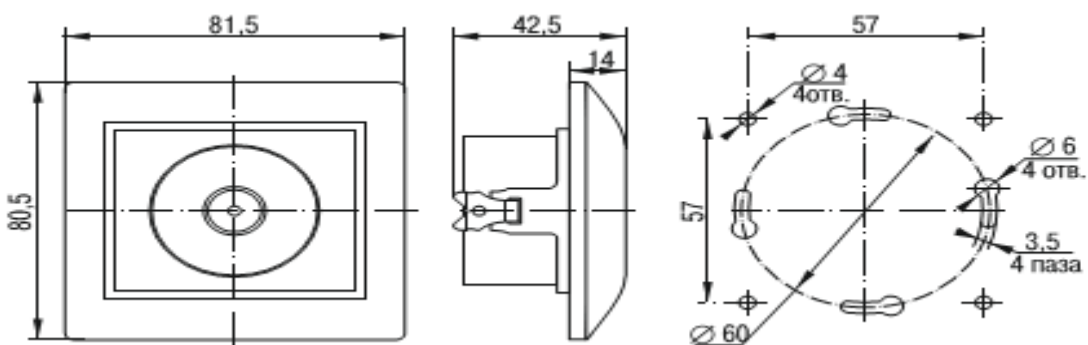


Figura 7. Prizele televiziune RTV10-KB; RTV10-KK_m

3. Componenta setului

Setul de livrare al acest produs include:

- priză - 1 buc.;
- pachet de ambalare - 1 buc.;
- Instrucțiuni de montaj. Fișă tehnică - 1 exemplar (pentru ambalajele de grup).

4. Instrucțiuni de montaj

4.1 Scoateți cadrul decorativ din elementele de fixare, separându-l cu șurubelnița de ansamblul mecanismului.

4.2 Pentru instalarea în cutia de montaj, asigurați distanța minimă a lamelelor distanțierului prin deșurubarea celor două șuruburi care fixează lamelele distanțierului; încercați să nu scoateți șuruburile din piuliță.

4.3 Introduceți cablurile din prizele de telefon și computer pregătite pentru instalare în canelurile blocului. Coborând capacul plăcuței cu 90°, fixați bine cablurile în bloc.

Cablul coaxial din priza de televizor pregătit pentru instalare este conectat la bornele șurubului.

4.4 Instalați mecanismul în cutia de montaj, fixați-l cu șuruburi autofiletante sau strângeți cele două șuruburi până când sunt fixate bine cu lamelele distanțierului.

4.5 Instalați cadrul decorativ pe șasiu fixat până la fixarea lor cu elementele de fixare.

5. Întreținerea

Prizele sunt produse finite și nu pot fi reparate.

6. Eliminarea

6.1 Dacă a funcționat mereu normal, produsul nu reprezintă un pericol în funcționarea ulterioară chiar și după încheierea duratei sale de viață.

6.2 Nu există cerințe speciale de eliminare.

7. Condițiile de transport și depozitare

7.1 Transportul prizelor se realizează la o temperatură de la minus 45 până la 50 °C cu orice tip de transport acoperit, care asigură protecția produselor ambalate împotriva deteriorării.

7.2 Depozitarea prizelor se realizează în ambalajul producătorului, în încăperi cu ventilație naturală. Temperatura ambientală trebuie să fie de la minus 45 până la 50 °C. Valoarea superioară a umidității relative este de 98 % la plus 25 °C.

8. Garanția

Perioada de funcționare acoperită de garanție a prizelor este de 2 ani de la data vânzării către consumator, cu condiția ca consumatorul să respecte condițiile de transport, depozitare și funcționare.