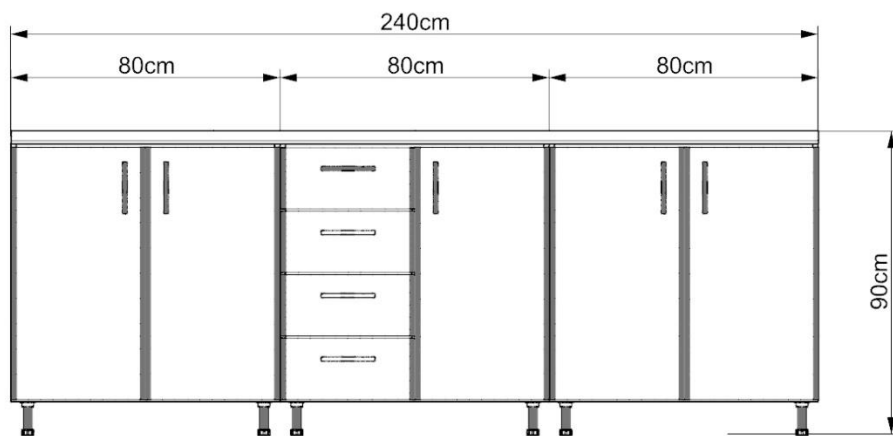
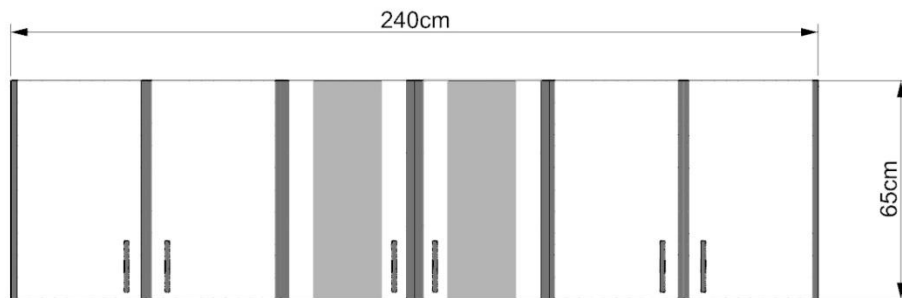


BUCATARIE 2400mm

PROMO



SOCUB
CONFORT PENTRU CASA TA

ATENȚIE!

Montajul necorespunzător atrage după sine, pierderea garanției produsului.



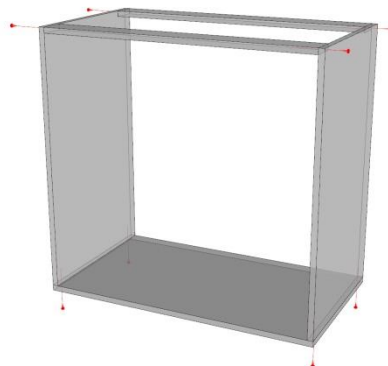
Acordați o atenție sporită!
Posibilitate de accidentare!

**REPERE CORP INFERIOR
CU 2 USI - 80 cm**

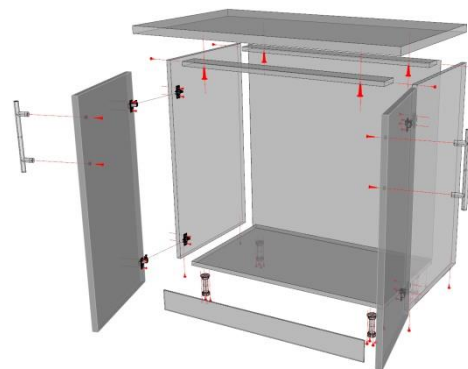
simbol	bucati	denumire
F	1	PLACA INFERIOARA DIMENSIUNI : 800 X 450
P	2	PERETI LATERALI DIMENSIUNI : 750 X 450
L	2	LEZENE DIMENSIUNI : 768 X 70
HDF	1	HDF SPARE CORP DIMENSIUNI : 795 X 760
U	2	USA DIMENSIUNI : 750 X 395
X	1	BALT TERMOREZISTENT DIMENSIUNI : 2400 x 600
S	1	SOCLU / PLINTA DIMENSIUNI : 2400 X 100

CONFIRMATOR 50mm		
C		8
SURUB -3.5x40mm		
S7		4
SURUB -3.5x16mm		
S3		32
CUIE		
Q		30
BALAMA		
B		4
MANER		
M		2
SURUB MANER		
N		4
PICIOR PLASTIC		
T		4

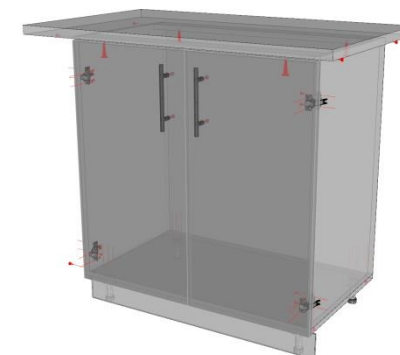
Se fixeaza **P** (pereti laterali) pe **F** (placa inferioara) cu cate 2 configuratoare **C**.
Se fixeaza **L** (lezele) pe **P** (pereti laterali) cu cate 2 configuratoare **C**.



Se aduce corpul la vinclu de 90° si se fixeaza **HDF** (spate) cu **Q** (cuiie).
Se fixeaza **T** (picioarele) cu cate 4 suruburi **S3**.
Se fixeaza **X** (blatul) pe **L** (lezene) cu suruburi **S7**
Se fixeaza **S** (plinta) de **T** (picioare).



Se monteaza **U** (usile) folosind **B** (balamale) cu suruburi **S3**.
Se monteaza **M** (manerele) usilor folosind cate 2 suruburi **N** pentru fiecare maner.



**REPERE CORP INFERIOR
CU 4 SERTARE SI 1 USA - 80 cm**

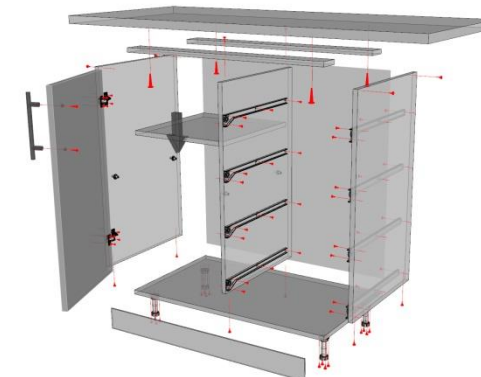
simbol	bucati	denumire
F	1	PLACA INFERIOARA DIMENSIUNI : 600 X 450
P	2	PERETI LATERALI DIMENSIUNI : 750 X 450
A	1	PERETE INTERMEDIAR DIMENSIUNI : 734 X 450
L	2	LEZENE DIMENSIUNI : 768 X 70
HDF	1	HDF SPARE CORP DIMENSIUNI : 795 X 760
PM	1	POLITA MOBILA DIMENSIUNI : 376 X 410
U	1	USA DIMENSIUNI : 750 X 395

CONFIRMATOR 50mm		
C		12
SURUB -3.5x40mm		
S7		4
SURUB -3.5x16mm		
S3		40
CUIE		
Q		30
GLISIERA / SET		
G		4
PICIOR PLASTIC		
T		4
MANER		
M		5
SURUB MANER		
N		10
SUPPORT POLITA		
J		4

Se fixeaza **G** (glisierile) pe **P** (peretele lateral) si pe **A** (peretele intermediar) cu suruburi **S3**.
Se fixeaza **P** (pereti laterali) si **A** (peretele intermediar) pe **F** (placa inferioara) cu cate 2 configuratoare **C**.



Se fixeaza **L** (lezele) pe **P** (pereti laterali) si **A** (peretele intermediar) cu cate 2 configuratoare **C**.
Se aduce corpul la vinclu de 90° si se fixeaza **HDF** (spate) cu **Q** (cuiie).
Se fixeaza **T** (picioarele) cu cate 4 suruburi **S3**.
Se fixeaza **X** (blatul) pe **L** (lezene) cu suruburi **S7**.
Se fixeaza **S** (plinta) de **T** (picioare).









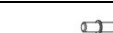


Se monteaza **J** (butoni de polita) pe **P** (pereti laterali) pe care se fixeaza **PM** (polita mobila).
Se monteaza **U** (usa) folosind **B** (balamale) cu suruburi **S3**.
Se monteaza **M** (manerul) usilor folosind cate 2 suruburi **N** pentru fiecare maner.

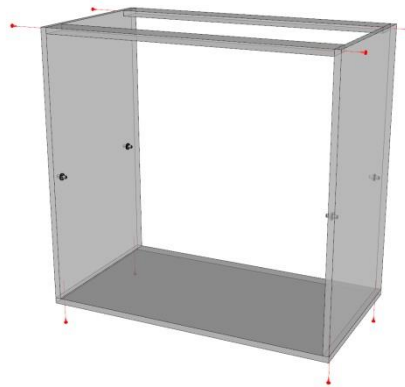


REPERE CORP INFERIOR – 80 cm

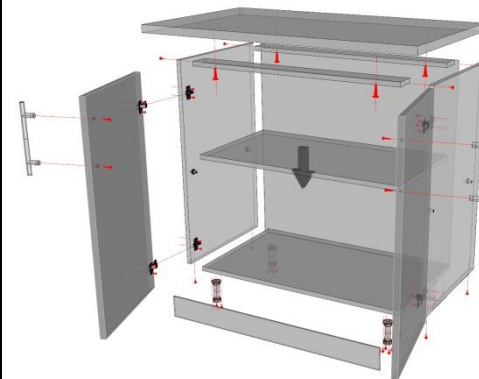
simbol	bucati	denumire
F	1	PLACA INFERIOARA DIMENSIUNI : 800 X 450
P	2	PERETI LATERALI DIMENSIUNI : 750 X 450
L	2	LEZENE DIMENSIUNI : 768 X 70
HDF	1	HDF SPARE CORP DIMENSIUNI : 795 X 760
PM	1	POLITA MOBILA DIMENSIUNI : 768 X 410
U	2	USA DIMENSIUNI : 750 X 395

CONFIRMATOR 50mm		
C		8
SURUB -3.5x40mm		
S7		4
SURUB -3.5x16mm		
S3		32
CUIE		
Q		30
BALAMA		
B		4
MANER		
M		2
SURUB MANER		
N		4
PICIOR PLASTIC		
T		4
SUPPORT POLITA		
J		4

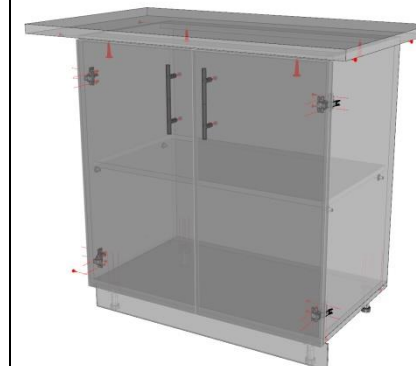
Se fixeaza **P** (pereti laterali) pe **F** (placa inferioara) cu cate 2 configuratoare **C**.
Se fixeaza **L** (lezenele) pe **P** (pereti laterali) cu cate 2 configuratoare **C**.
Se aduce corpul la vinclu de 90* si se fixeaza **HDF** (spate) cu **Q** (cui).



Se fixeaza **T** (picioarele) cu cate 4 suruburi **S3**.
Se fixeaza **X** (blatul) pe **L** (lezene) cu suruburi **S7**.
Se fixeaza **S** (plinta) de **T** (picioare).
Se monteaza **J** (butoni de polita) pe **P** (pereti laterali) pe care se fixeaza **PM** (polita mobila)






Se monteaza **U** (usile) folosind **B** (balamale) cu suruburi **S3**.
Se monteaza **M** (manerele) usilor folosind cate 2 suruburi **N** pentru fiecare maner.



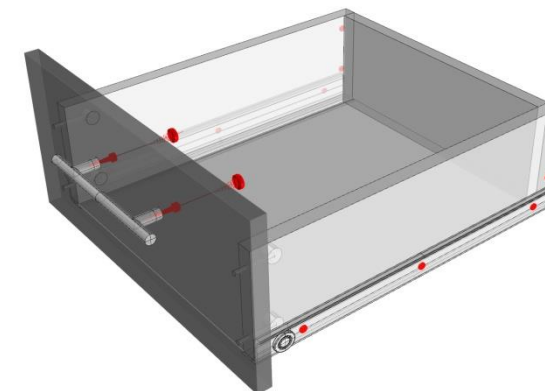
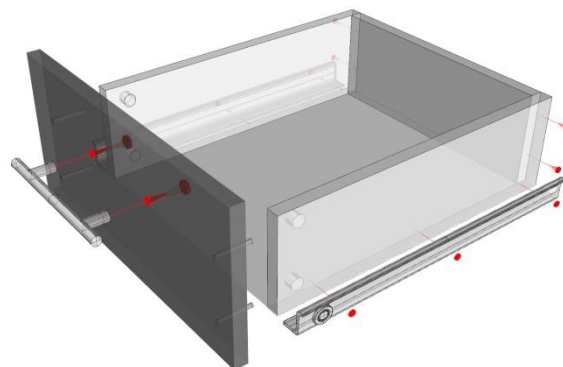
SERTAR

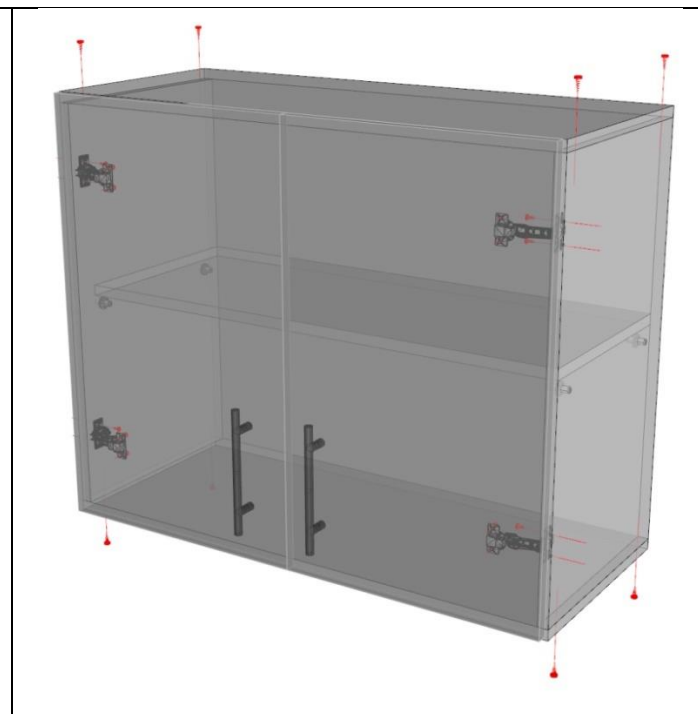
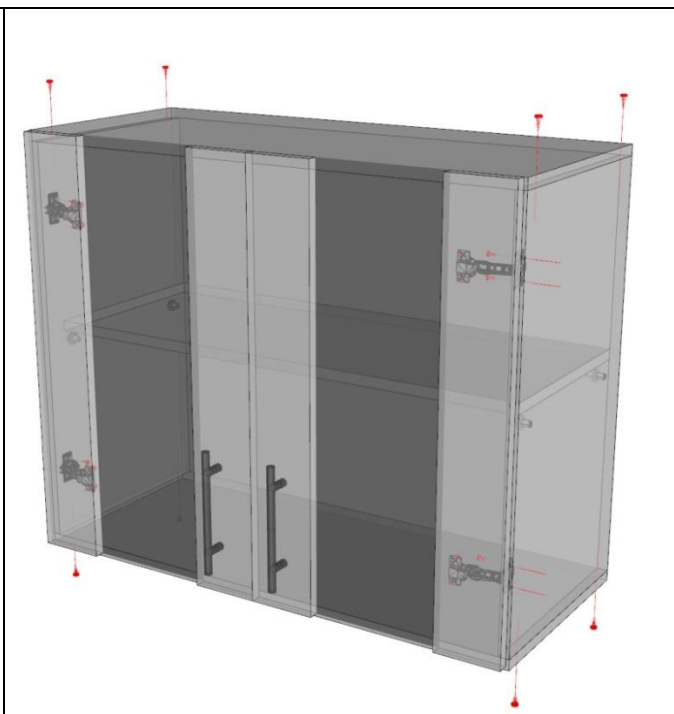
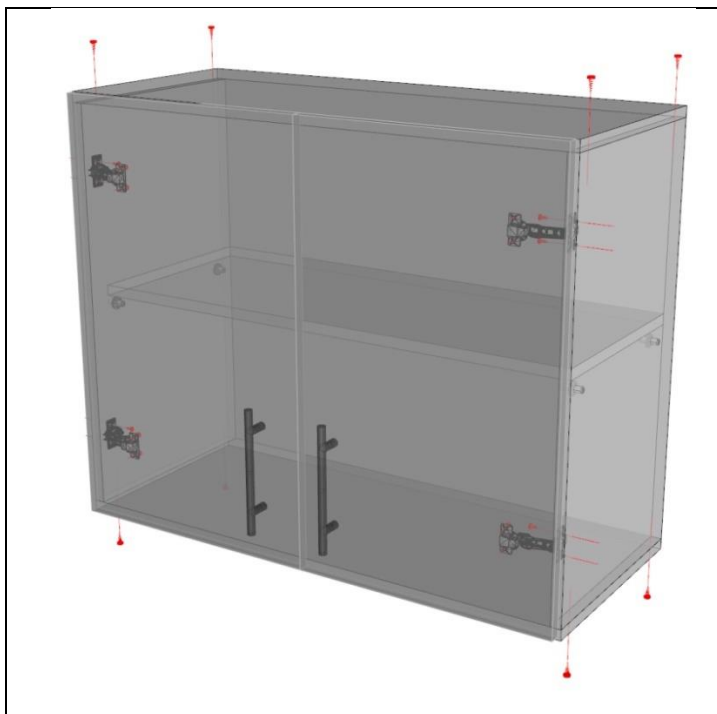
FS	4	FATA SERTAR DIMENSIUNI : 395 X 184
LS	8	LATERALE SERTAR DIMENSIUNI : 400 X 120
CS	4	CAPAT SERTAR DIMENSIUNI : 319 X 120
HS	3	HDF SERTAR DIMENSIUNI : 400 X 340

KIT DEMONTABIL		
K		8
SURUB -3.5x40mm		
S7		16
SURUB -3.5x16mm		
S3		16

MONTAJUL SERTARELOR

Se fixeaza **LS** (lateralele de sertar) cu **CS** (capat de sertar) prin 4 suruburi **S7**.
Se fixeaza **LS** (lateralele de sertar) cu **FS** (fata de sertar) prin 2 kit demontabil **K**. Se strang camele **K** –prin invartire in sens +
Se fixeaza **G** (glisierile) de **LS** cu cate 2 suruburi **S3**.
Se fixeaza **M** (maner) cu 2 suruburi **N**.
Se aduce sertarul la vinclu de 90* si se fixeaza fundul de sertar **HS** cu **Q** (cui).



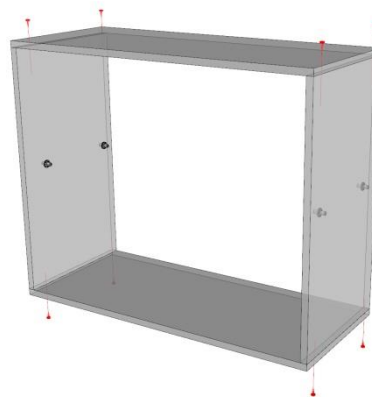


REPERE CORP SUPERIOR – 80 cm

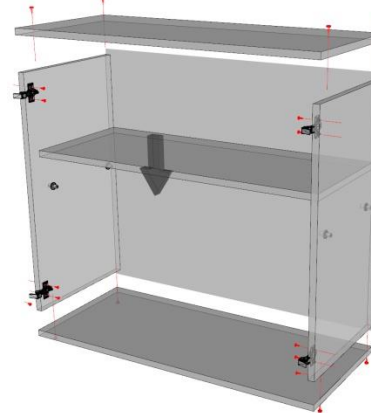
simbol	bucati	denumire
F	1	PLACA INFERIOARA DIMENSIUNI : 800 X 335
X	1	PLACA SUPERIOARA DIMENSIUNI : 800 X 335
P	2	PERETI LATERALI DIMENSIUNI : 618 X 335
PM	1	POLITA MOBILA DIMENSIUNI : 768 X 310
HDF	1	HDF SPARE CORP DIMENSIUNI : 795 X 645
U	2	USA DIMENSIUNI : 645 x 395

CONFIRMATOR 50mm		
C		8
SURUB -3.5x16mm		
S3		16
CUIE		
Q		30
COLTAR + PROTECTIE PVC		
V		2
SUPORT POLITA		
J		4
BALAMA		
B		4
MANER		
M		2
SURUB MANER		
N		4

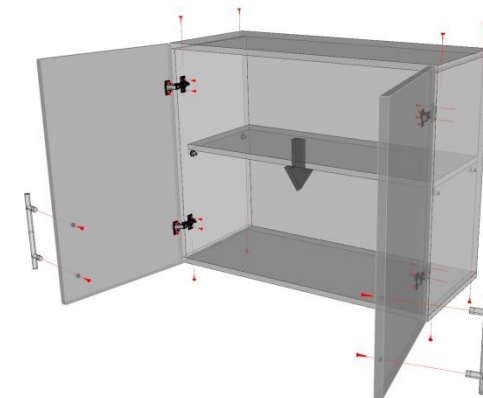
Se fixeaza **P** (pereti laterali) pe **F** (placa inferioara) si de **X** (placa superioara) cu cate 2 configuratoare **C**.
Se aduce corpul la vinclu de 90* si se fixeaza **HDF** (spate) cu **Q** (cuie).
Se fixeaza corpul (in perete) folosind coltarele **V**.



Se recomanda montarea corpului la acest pas, pentru a evita ingreunarea acestuia cu usile si pentru un mai bun acces la coltare.
Se monteaza **J** (butoni de polita) pe **P** (pereti laterali) pe care se fixeaza **PM** (polita mobila)



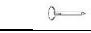




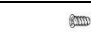


Se monteaza **U** (usile) folosind **B** (balamale) cu suruburi **S3**.
Se monteaza **M** (manerele) usilor folosind cate 2 suruburi **N** pentru fiecare maner.

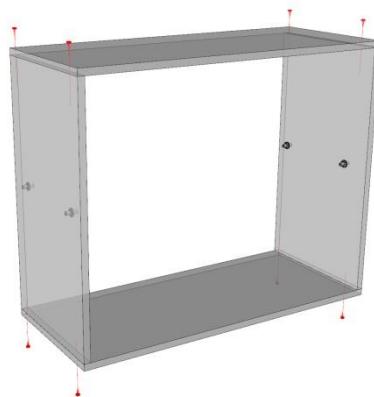


REPERE CORP SUPERIOR – 80 cm

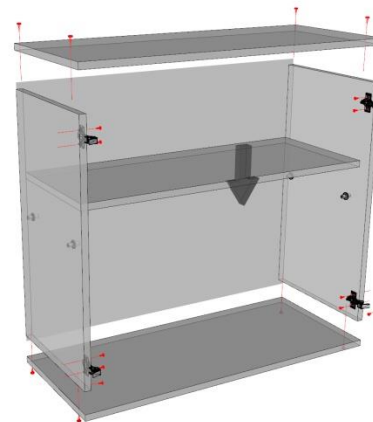
simbol	bucati	denumire
F	1	PLACA INFERIOARA DIMENSIUNI : 800 X 335
X	1	PLACA SUPERIOARA DIMENSIUNI : 800 X 335
P	2	PERETI LATERALI DIMENSIUNI : 618 X 335
PM	1	POLITA MOBILA DIMENSIUNI : 768 X 310
HDF	1	HDF SPARE CORP DIMENSIUNI : 795 X 645
U	2	USA DIMENSIUNI : 645 X 200
Ug	2	USA STICLA DIMENSIUNI :

CONFIRMATOR 50mm		
C		8
SURUB -3.5x16mm		
S3		16
CUIE		
Q		30
COLTAR + PROTECTIE PVC		
V		2
SUPORT POLITA		
J		4
BALAMA		
B		4
MANER		
M		2
SURUB MANER		
N		4

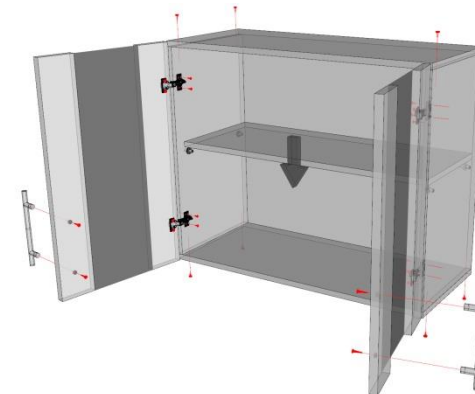
Se fixeaza **P** (pereti laterali) pe **F** (placa inferioara) si de **X** (placa superioara) cu cate 2 configuratoare **C**.
Se aduce corpul la vinclu de 90* si se fixeaza **HDF** (spate) cu **Q** (cuie).
Se fixeaza corpul (in perete) folosind coltarele **V**.



Se recomanda montarea corpului la acest pas, pentru a evita ingreunarea acestuia cu usile si pentru un mai bun acces la coltare.
Se monteaza **J** (butoni de polita) pe **P** (pereti laterali) pe care se fixeaza **PM** (polita mobila)



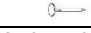

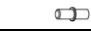





Se monteaza **U** (usile) folosind **B** (balamale) cu suruburi **S3**.
Usa este formata din **U / Ug**
Se monteaza **M** (manerele) usilor folosind cate 2 suruburi **N** pentru fiecare maner.

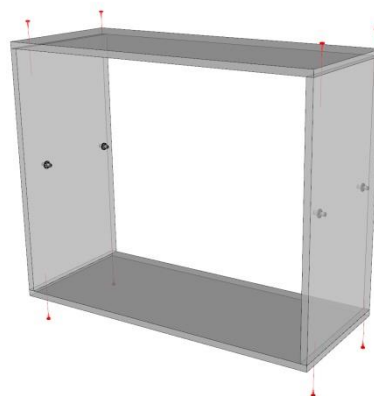


REPERE CORP SUPERIOR – 80 cm

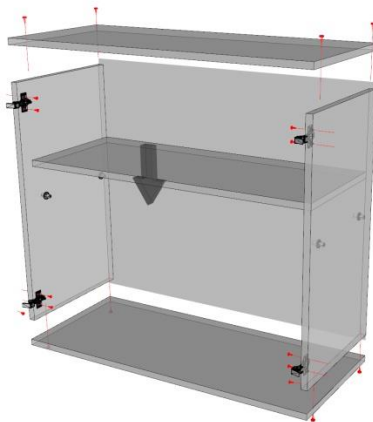
simbol	bucati	denumire
F	1	PLACA INFERIOARA DIMENSIUNI : 800 X 335
X	1	PLACA SUPERIOARA DIMENSIUNI : 800 X 335
P	2	PERETI LATERALI DIMENSIUNI : 618 X 335
PM	1	POLITA MOBILA DIMENSIUNI : 768 X 310
HDF	1	HDF SPARE CORP DIMENSIUNI : 795 X 645
U	2	USA DIMENSIUNI : 645 x 395

CONFIRMATOR 50mm		
C		8
SURUB -3.5x16mm		
S3		16
CUIE		
Q		30
COLTAR + PROTECTIE PVC		
V		2
SUPORT POLITA		
J		4
BALAMA		
B		4
MANER		
M		2
SURUB MANER		
N		4

Se fixeaza **P** (pereti laterali) pe **F** (placa inferioara) si de **X** (placa superioara) cu cate 2 configuratoare **C**.
Se aduce corpul la vinclu de 90* si se fixeaza **HDF** (spate) cu **Q** (cuie).
Se fixeaza corpul (in perete) folosind coltarele **V**.



Se recomanda montarea corpului la acest pas, pentru a evita ingreunarea acestuia cu usile si pentru un mai bun acces la coltare.
Se monteaza **J** (butoni de polita) pe **P** (pereti laterali) pe care se fixeaza **PM** (polita mobila)



Se monteaza **U** (usile) folosind **B** (balamale) cu suruburi **S3**.
Se monteaza **M** (manerele) usilor folosind cate 2 suruburi **N** pentru fiecare maner.

