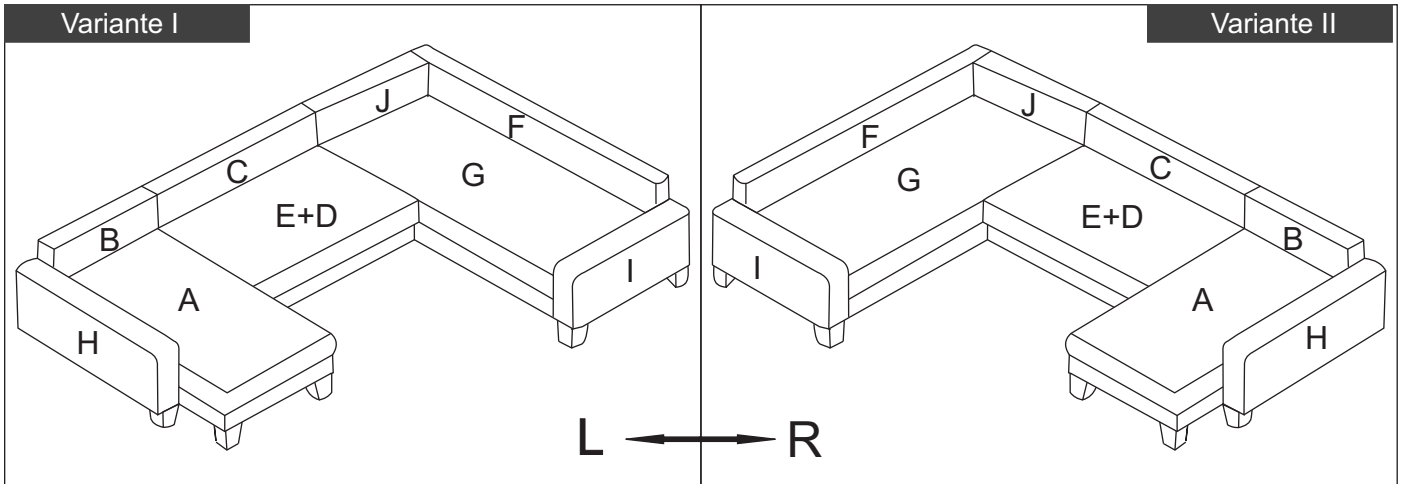
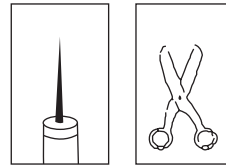
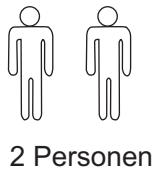
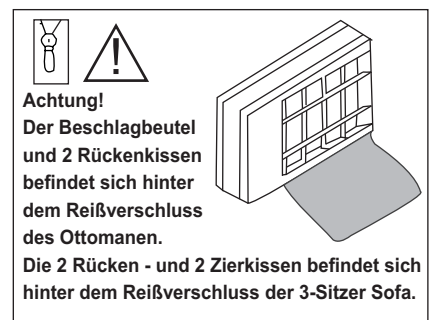
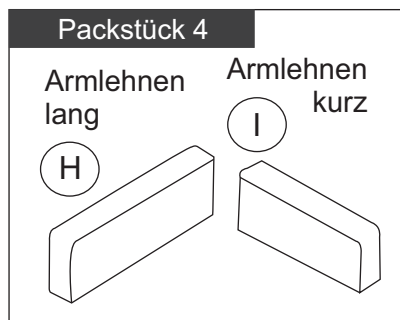
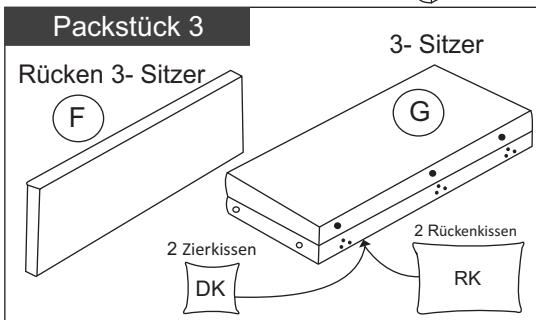
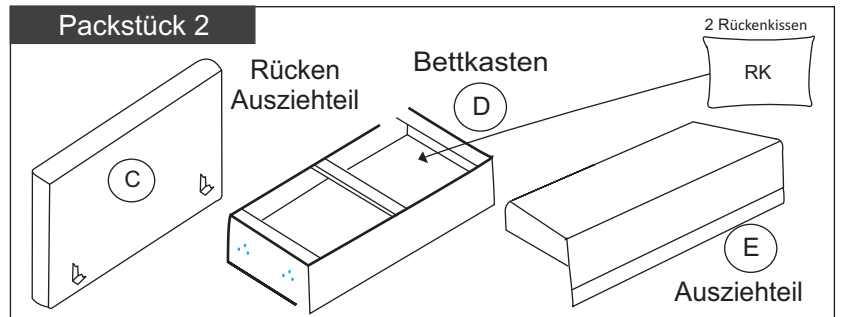
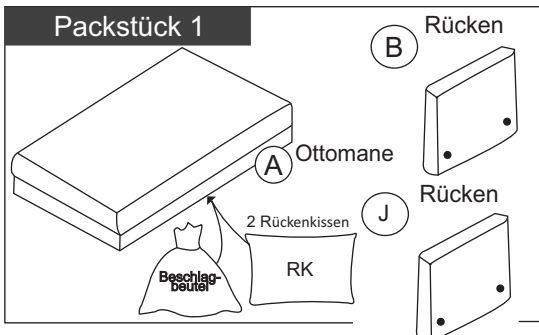


Aufbauanleitung Sitzecke DORA U

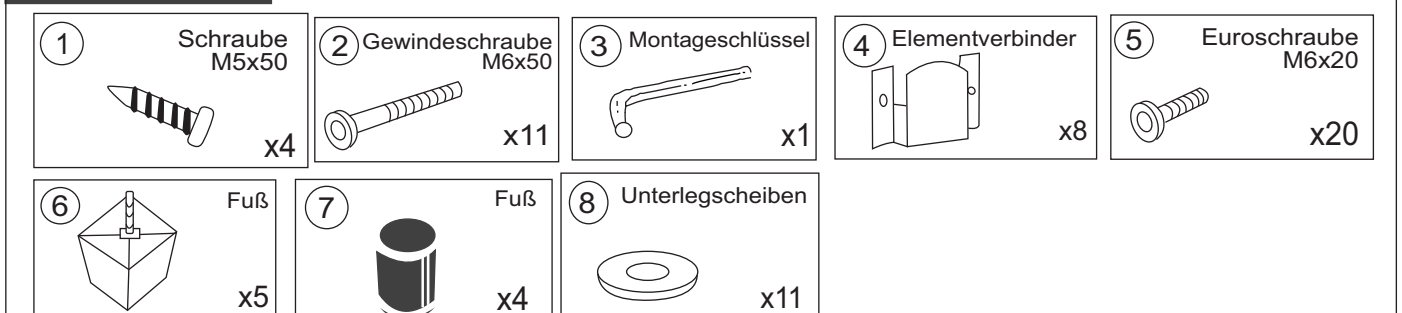
Sie benötigen zum Aufbau:



Achtung! Die Bohrlöcher in der Ottomane + 3-Sitzer Sofa sind zugelastet. Je nach Montage (Variante I oder II) müssen diese mit einem spitzen Gegenstand durchstossen werden!

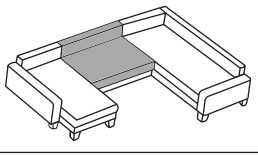


Beschlagteile

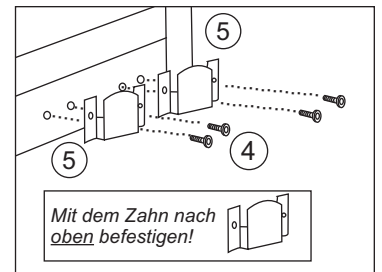
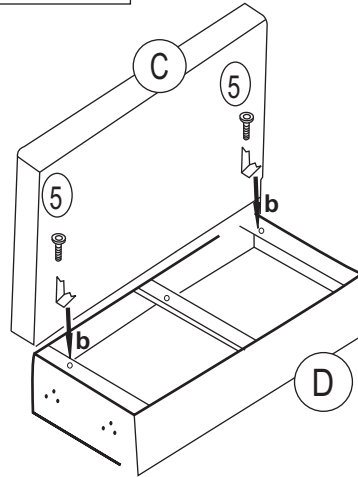
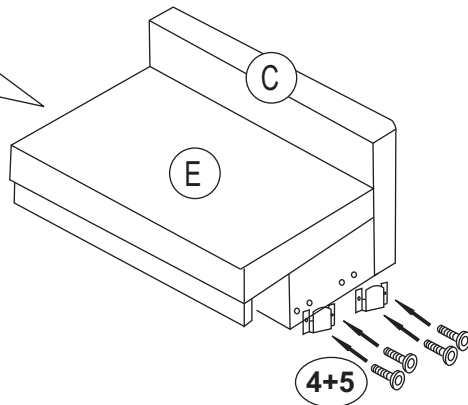
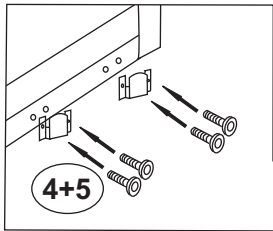
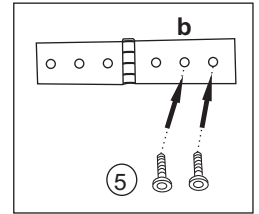


Aufbauanleitung Sitzecke DORA U

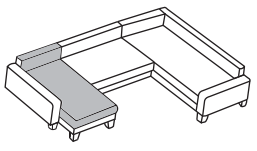
Variante I (Packstück 2)



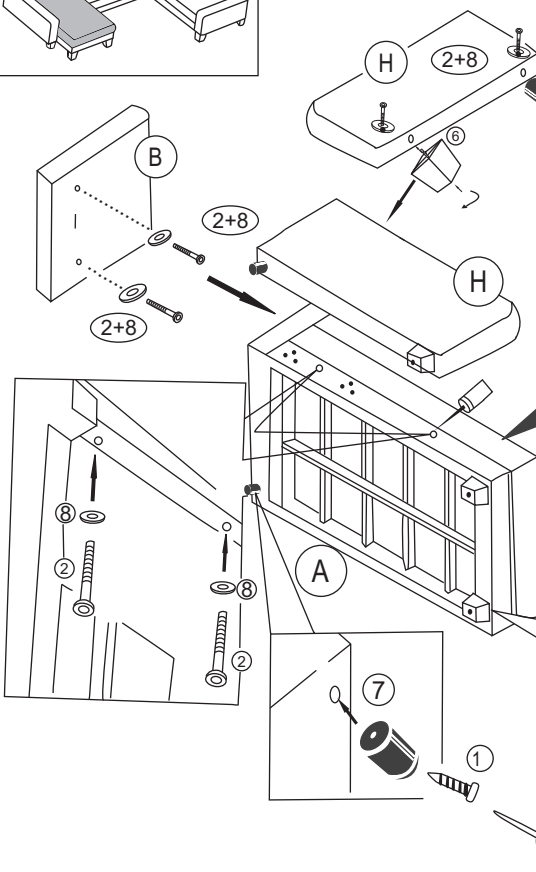
- | | | |
|--------------------------|--------------------------|-----------------------------|
| ③ Montageschlüssel
x1 | ④ Elementverbinder
x4 | ⑤ Euroschraube M6x20
x12 |
|--------------------------|--------------------------|-----------------------------|



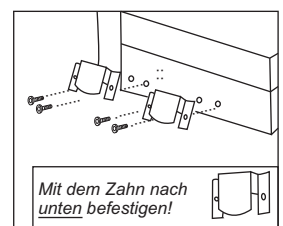
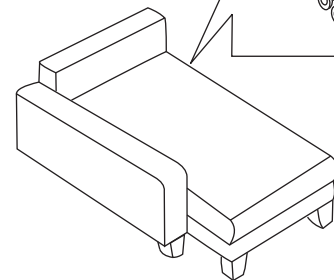
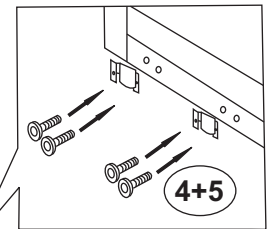
Variante I (Packstück 1+4)



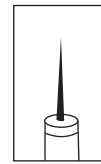
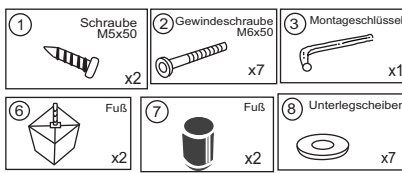
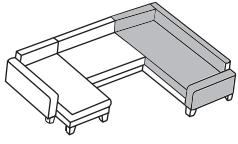
- | | | | | |
|------------------------|-------------------------------|--------------------------|--------------------------|----------------------------|
| ① Schraube M5x50
x2 | ② Gewindeschraube M6x50
x4 | ③ Montageschlüssel
x1 | ④ Elementverbinder
x2 | ⑤ Euroschraube M6x20
x4 |
| ⑥ Fuß
x3 | ⑦ Fuß
x2 | ⑧ Unterlegscheiben
x4 | | |



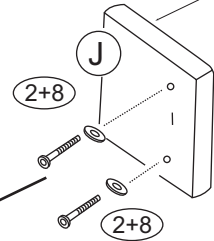
! Achtung! Die Ottomane und das Sofa 3-Sitzer sind variable nach Bedarf links (Variante I) oder rechts (Variante II) zueinander montierbar. Damit die benötigten Löcher genutzt werden können, muss mit einem spitzen Gegenstand der Stoff auf der festgelegten Stelle durchstoßen werden!



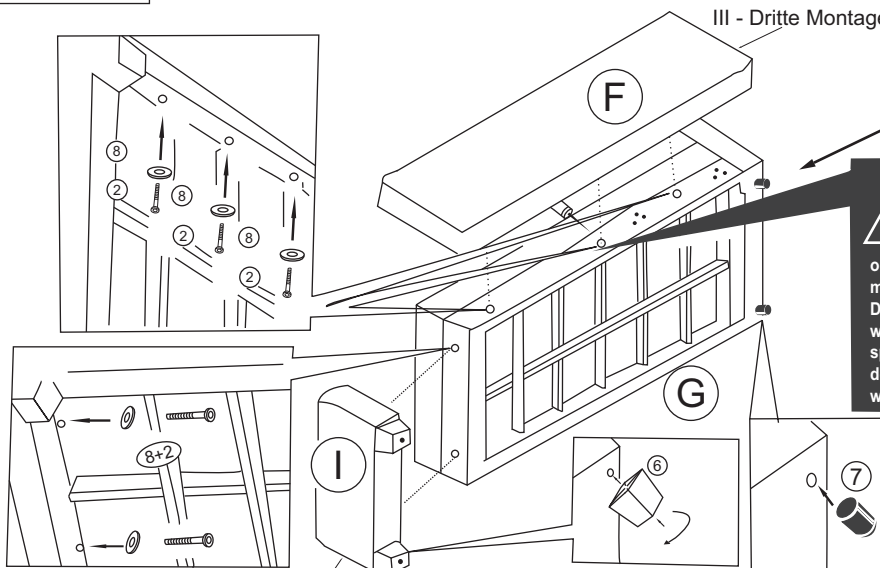
Variante I (Packstück 1+3+4)



I - Erste Montage



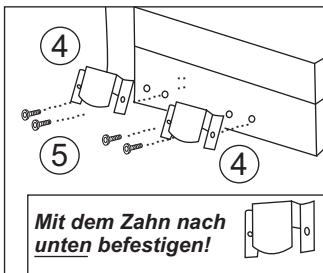
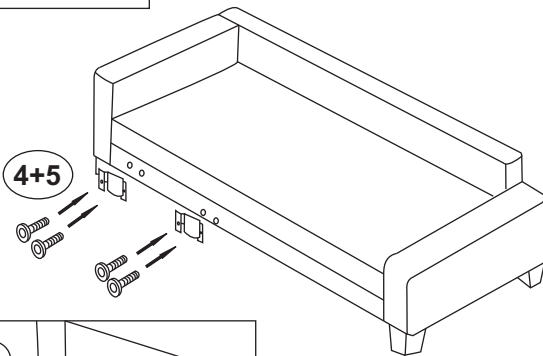
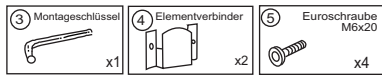
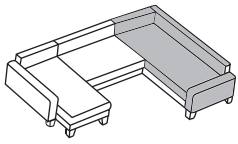
III - Dritte Montage



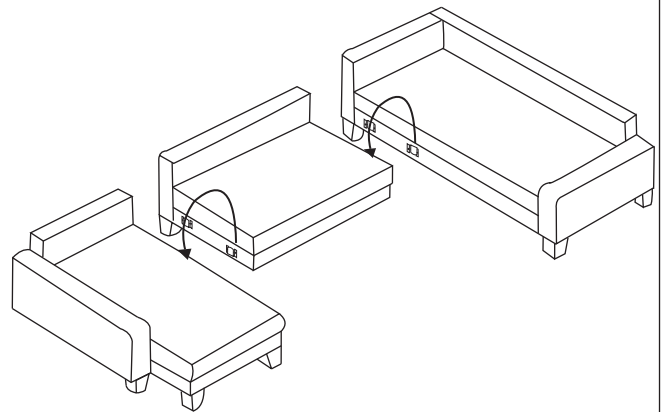
Achtung! Die Ottomane und das Sofa 3-Sitzer sind variable nach Bedarf links (Variante I) oder rechts (Variante II) zueinander montierbar. Damit die benötigten Löcher genutzt werden können, muss mit einem spitzen Gegenstand der Stoff auf der festgelegten Stelle durchstoßen werden!

II - Zweite Montage

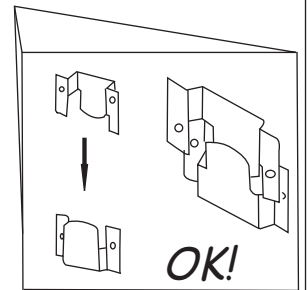
Variante I



Variante I



Achtung! Alle noch sichtbaren Abheftfäden mit der Schere abschneiden!



Alles Wichtige für Sie!

Die Rückenkissen bestehen aus Schaumstofflocken. **Klopfen Sie die Rückenkissen mit beiden Händen zugleich auf, damit die Füllung gleichmäßig verteilt wird.** Modelle mit Gemischfüllung danken es Ihnen mit einer langen Lebensdauer, wenn Sie **die Kissen regelmäßig aufschütteln.**

Ihr Sofa passt sich Ihrem Lebensstil und dem Körpergewicht an. Jede Polsterung verändert sich im Laufe der Zeit, je nach Gebrauch und Körpergewicht. **Wir empfehlen die Sitzplätze zu wechseln und nicht ständig an Lieblingsplätzen zu sitzen.** Denn nur so bleibt eine gleichmäßige Optik Ihres Sofas gewährt

Eine Polsterung wird in der Regel im Gebrauch immer weicher und der Bezug bekommt Wellen. Das ist abhängig von der Art und Dauer der Nutzung, vom Material und der Unterfederung. Die Wellenbildung kann sich verstärken, da sich das Bezugsmaterial (Stoff) durch die Belastung aber auch durch Körperwärme und Feuchtigkeit ausdehnt. Nach der Benutzung sollte der Bezug glatt gestrichen werden. Dies ist warentypisch und stellt keinen Beanstandungsgrund dar.

Punktuelle Belastung!

Setzen Sie sich bitte nicht auf die Armlehnen, da diese als Armauflagen konzipiert sind!

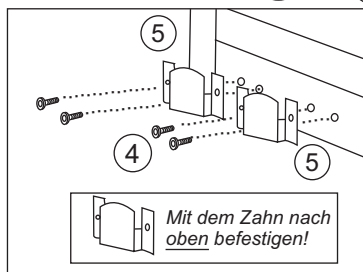
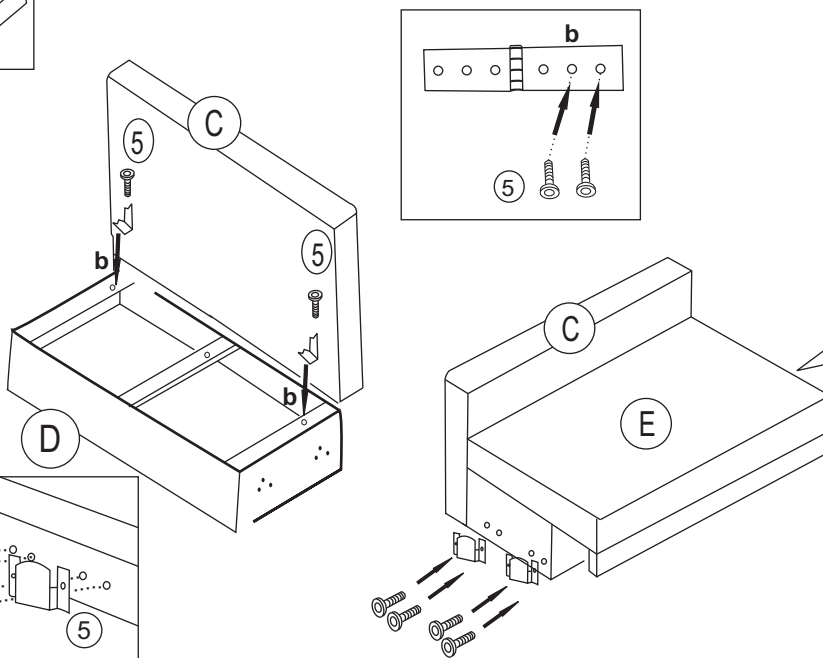
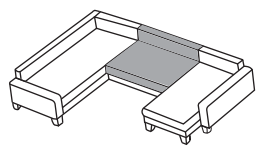
Die Rückenlehne ist auf keinen Fall zum Sitzen geeignet!

Sollten Sie nicht mit den Füßen auf die Sitzfläche steigen oder sich nicht mit dem Knie punktuell abstützen!

Aufbauanleitung Sitzecke DORA U

Variante II (Packstück 2)

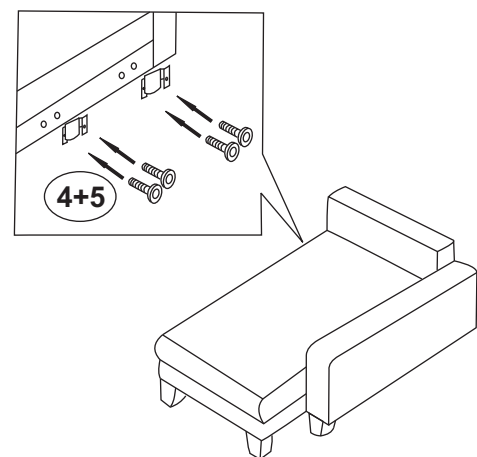
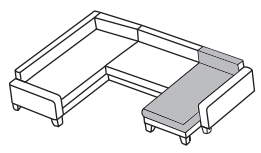
- | | | | | | |
|---|------------------|---|------------------|---|--------------------|
| 3 | Montageschlüssel | 4 | Elementverbinder | 5 | Euroschraube M6x20 |
| | x1 | | x4 | | x12 |



4+5

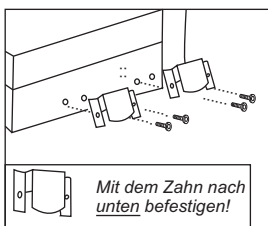
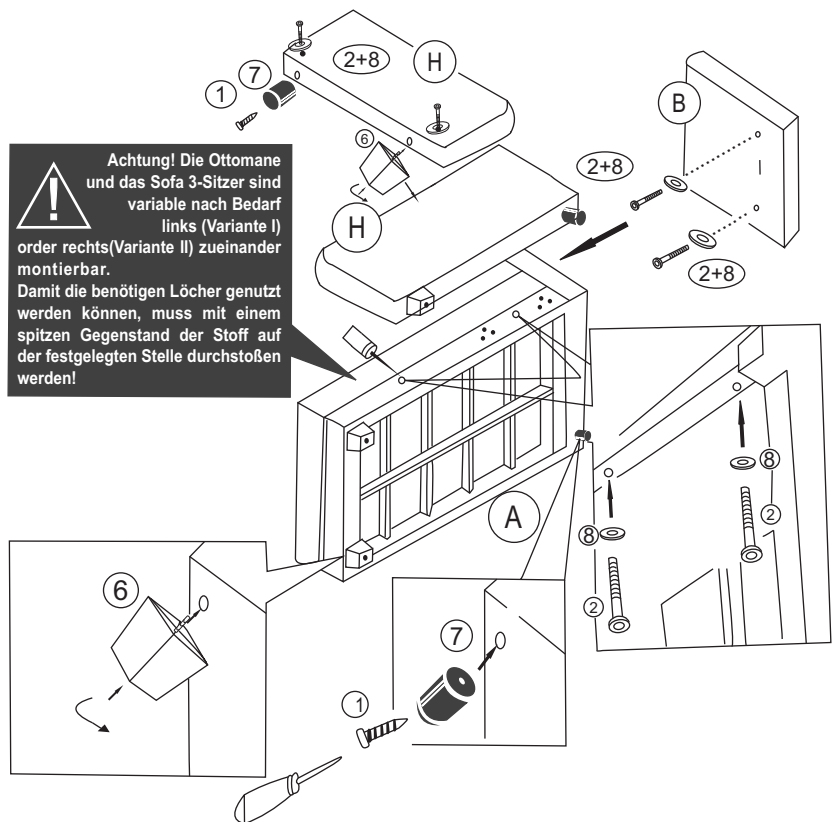
Variante II (Packstück 1+4)

- | | | | | | | | | | |
|---|----------------|---|-----------------------|---|------------------|---|------------------|---|--------------------|
| 1 | Schraube M6x50 | 2 | Gewindeschraube M6x50 | 3 | Montageschlüssel | 4 | Elementverbinder | 5 | Euroschraube M6x20 |
| | x2 | | x4 | | x1 | | x2 | | x4 |
| 6 | Fuß | 7 | Fuß | 8 | Unterlegscheiben | | | | |
| | x3 | | x2 | | x4 | | | | |



4+5

Achtung! Die Ottomane und das Sofa 3-Sitzer sind variable nach Bedarf links (Variante I) oder rechts (Variante II) zueinander montierbar. Damit die benötigten Löcher genutzt werden können, muss mit einem spitzen Gegenstand der Stoff auf der festgelegten Stelle durchstoßen werden!



Variante II (Packstück 1+3+4)

I - Erste Montage

① Schraube M5x50 x2
 ② Gewindeschraube M6x50 x7
 ③ Montageschlüssel x1
 ④ Fuß x2
 ⑤ Fuß x2
 ⑥ Unterlegscheiben x7

III - Dritte Montage

II - Zweite Montage

Achtung! Die Ottomane und das Sofa 3-Sitzer sind variable nach Bedarf links (Variante I) oder rechts (Variante II) zueinander montierbar. Damit die benötigten Löcher genutzt werden können, muss mit einem spitzen Gegenstand der Stoff auf der festgelegten Stelle durchstoßen werden!

Variante II

③ Montageschlüssel x1
 ④ Elementverbinder x2
 ⑤ Euroschraube M6x20 x4

4+5

Mit dem Zahn nach unten befestigen!

Variante II

Achtung! Alle noch sichtbaren Abheftfäden mit der Schere abschneiden!

OK!

Alles Wichtige für Sie!

Die Rückenkissen bestehen aus Schaumstofflocken. **Klopfen Sie die Rückenkissen mit beiden Händen zugleich auf, damit die Füllung gleichmäßig verteilt wird.** Modelle mit Gemischfüllung danken es Ihnen mit einer langen Lebensdauer, wenn Sie **die Kissen regelmäßig aufschütteln.**

Ihr Sofa passt sich Ihrem Lebensstil und dem Körpergewicht an. Jede Polsterung verändert sich im Laufe der Zeit, je nach Gebrauch und Körpergewicht. **Wir empfehlen die Sitzplätze zu wechseln und nicht ständig an Lieblingsplätzen zu sitzen.** Denn nur so bleibt eine gleichmäßige Optik Ihres Sofas gewährt

Eine Polsterung wird in der Regel im Gebrauch immer weicher und der Bezug bekommt Wellen. Das ist abhängig von der Art und Dauer der Nutzung, vom Material und der Unterfederung. Die Wellenbildung kann sich verstärken, da sich das Bezugsmaterial (Stoff) durch die Belastung aber auch durch Körperwärme und Feuchtigkeit ausdehnt. Nach der Benutzung sollte der Bezug glatt gestrichen werden. Dies ist warentypisch und stellt keinen Beanstandungsgrund dar.

Punktuelle Belastung!

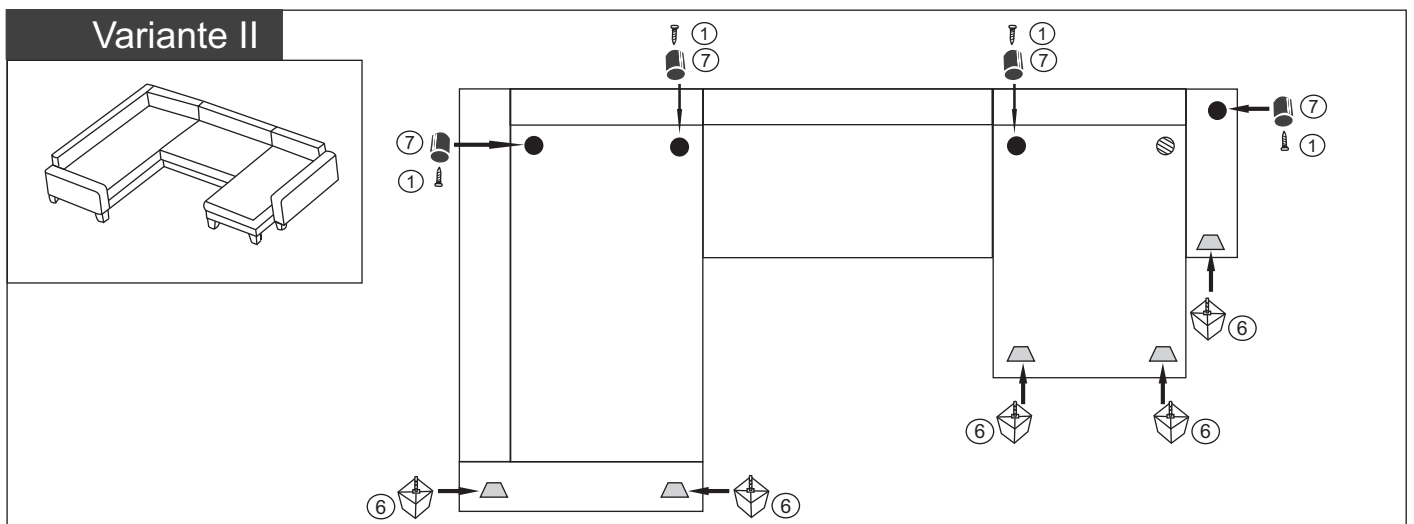
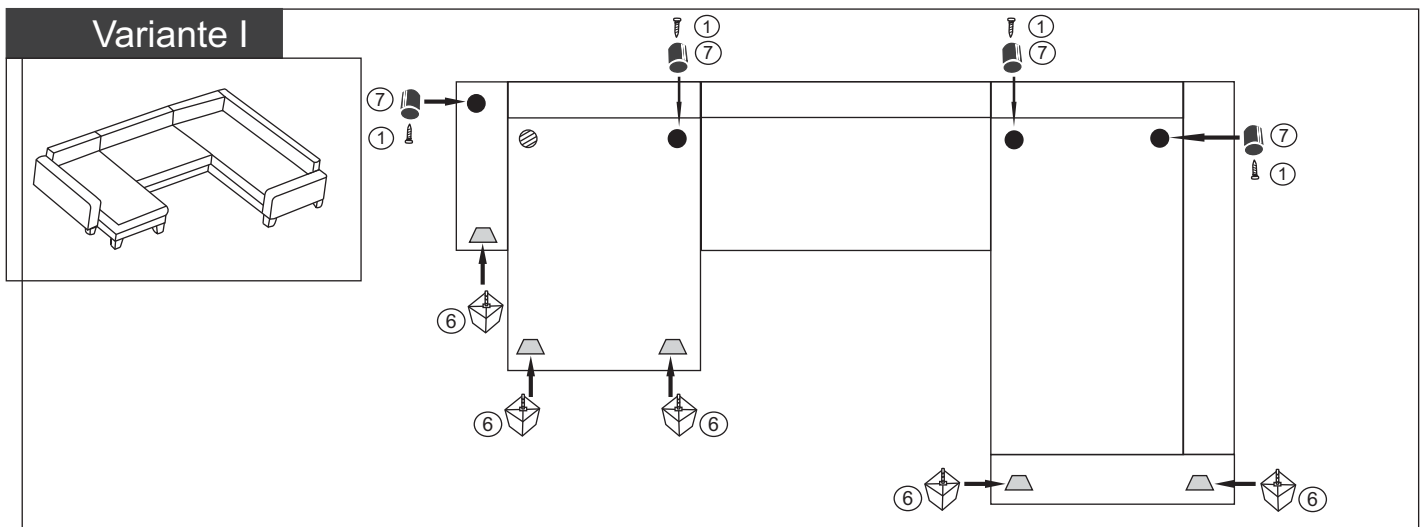
Setzen Sie sich bitte nicht auf die Armlehnen, da diese als Armauflagen konzipiert sind!

Die Rückenlehne ist auf keinen Fall zum Sitzen geeignet!

Sollten Sie nicht mit den Füßen auf die Sitzfläche steigen oder sich nicht mit dem Knie punktuell abstützen!

Aufbauanleitung Sitzecke DORA U

Fuß - Montageanleitung



Achtung : Wichtige Hinweise!

Damit Ihr neues Möbel keinen Schaden nimmt beachten Sie bitte folgende Anleitung.

Fußmontage. Für Schäden die durch falsche Montage entstehen, kann keine Haftung übernommen werden. Bei Parkettboden ist es ratsam, einen Filzbelag auf der Unterseite der Füße anzubringen. Sollten diese Hinweise nicht beachtet werden, kann für auftretende Beschädigungen **keine Haftung** übernommen werden.

Um die Designfüße vor Beschädigung zu schützen, wurden diese separat verpackt.

Montage von Füßen mit Gewinde

Setzen Sie die Gewinde an die markierte Position ein und drehen den Fuß vorsichtig bis es greift. Jetzt drehen Sie den Fuß fest an.

Distanzscheiben liegen lose bei (4Stk). Um Bodenunebenheiten auszugleichen legen Sie diese bei Bedarf zum Ausgleich zwischen Gestell und Designfuß oder schwarzer Kunststofffuß.