



# CorePro LEDspot LV

## CorePro LEDspotLV 5-35W 827 MR16 36D

Corpurile de iluminat CorePro LEDspots sunt perfecte pentru iluminatul cu proiectoare și furnizează o lumină caldă asemănătoare cu cea produsă de lămpile cu halogen. Acestea sunt compatibile cu majoritatea instalațiilor existente cu dulii MR16 GU5.3 și sunt proiectate ca alternativă de înlocuire pe vechile instalații de lămpi cu halogen sau cu incandescență. LEDlamps asigură reduceri impresionante ale consumului de energie și minimizează costurile de întreținere.

### Catalog de date

#### • caracteristici generale

Soclu	GU5.3
Bec	MR16 [MR 16inch/50mm]
Durată de viață nominală (ore)	15000 hr
Nominal Lifetime hours	15000 hr

#### • caract tehnice iluminat

Cod culoare	827
Culoare	Alb cald
Unghi fascicul	36 D
Temperatură culoare corelată	2700 K
Flux luminos	325 Lm
Intensitate luminoasă	750 cd
Indice de redare a culorii	80
Eficacitate luminoasă a sursei	65.00 Lm/W
Temperatură culoare	2700 K [CCT 2700K]
Flux luminos nominal	325 Lm
LLMF - final durată viață	70 %
Consistență culoare	6 steps
Unghi nominal fascicul	36 D
Luminous flux in 90° cone	325 Lm

#### • caracteristici electrice

Putere electrică	5 W
Tensiune	12 V
Frecvență re ea	50-60 Hz
Factor de putere	0.5 -

Curentul sursei mA	715 mA
Reglarea intensității luminoase	No
Wattaj echivalent	35 W
Putere nominală	5.0 W
Timp pornire	0.1 (max) s
Warm-up Time to 60% Light Outp	instant full light
Suitable for accent lighting	Yes

#### • caracteristici de temperatura

#### • caracteristici de mediu

Etichetă eficiență energetică	A+
Energy consumption kWh/1000h	6 kWh

#### • conditii masurare

Ciclu de comutări	50000X
-------------------	--------

#### • dimensiuni produs

Lungime totală C	49.9 mm
Diametru D	47.3 mm

#### • Informatii produs

Cod comanda	769545 00
Cod produs	871829176954500
Denumire produs	CorePro LEDspotLV 5-35W 827 MR16 36D



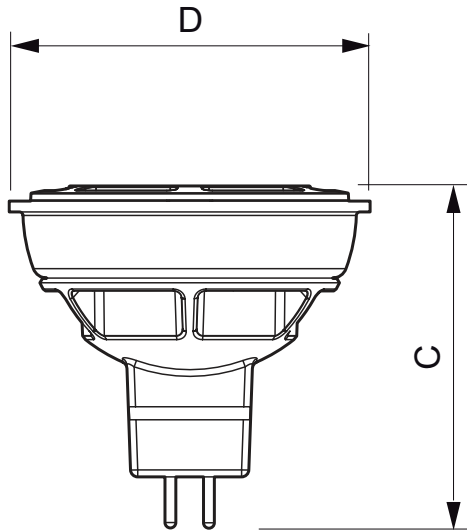
# PHILIPS

# CorePro LEDspot LV

Produs - Denumire comanda CorePro LEDspotLV 5-35W 827 MR16 36D  
Bucati per pachet 1  
Configuratie Impachetare 20  
Pachete per box 20

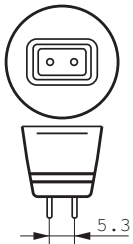
Cod de bare per produs (EAN1) 8718291769545  
Cod de bare per box (EAN3) 8718291769552  
Cod logistic - 12NC 929000237232  
Masa neta per bucata 0.035 kg

## Cote



## CorePro LEDspotLV 5-35W 827 MR16 36D

Product	C (Norm)	D (Norm)
LED 5-35W 827 MR16 36D	49.9	47.3



GU5.3



© 2015 Koninklijke Philips N.V. (Royal Philips)  
Toate drepturile rezervate.

Specificațiile pot fi schimbate fără notificare. Informațiile constituie proprietatea Koninklijke Philips N.V. (Royal Philips)

[www.philips.com/lighting](http://www.philips.com/lighting)

2015, Aprilie 24  
Informatie ce poate fi modificată