

Montare 1clic 2go pure+

1clic2go pure+



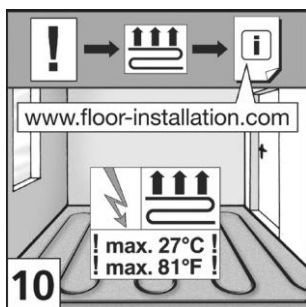
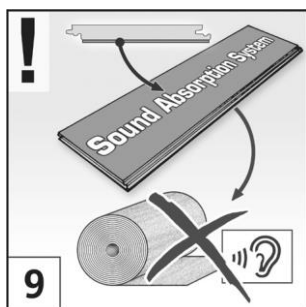
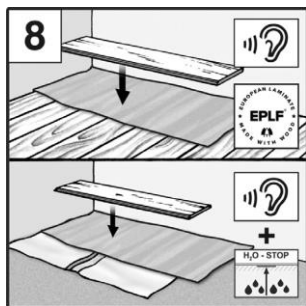
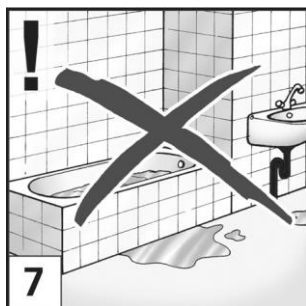
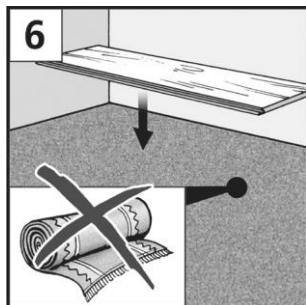
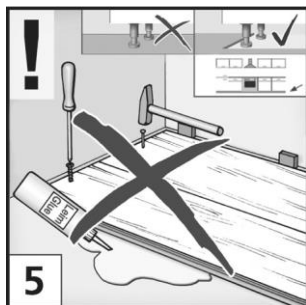
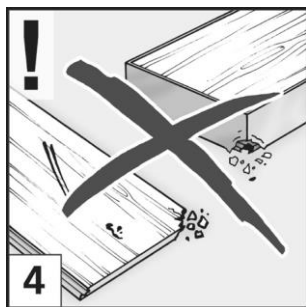
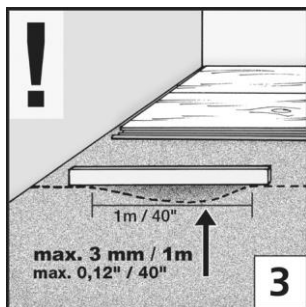
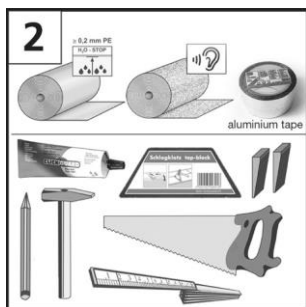
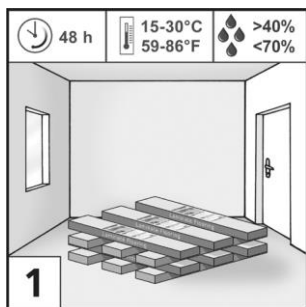
Observație importantă: înainte și în timpul montării parchetului, vă rugăm să citiți integral instrucțiunile de montaj! Procedura de montare a parchetului se realizează în conformitate cu ATV DIN 18365.

Respectați aceste instrucțiuni cu exactitate, pentru a vă păstra drepturile depline cu privire la reclamații în temeiul garanției.

Sunt oferite diverse posibilități de montare în funcție de suprafața pe care se va efectua montarea:

1. Montare rapidă și facilă, fără adeziv

2. Montare cu Clickguard™: pentru montarea parchetului laminat în încăperile utilizate comercial, trebuie efectuată o procedură de etanșare [11]. Clickguard™ protejează parchetul de sus în jos, pe termen lung, împotriva efectelor umezelii. Parchetul laminat poate fi demontat și montat din nou. La utilizarea Clickguard™, vă rugăm să respectați instrucțiunile de montaj. În cazul în care urmează să fie utilizat un material de etanșare, trebuie aplicate cantități suficiente de Clickguard™ pe latura cu lambă [11] (1 strat pe lungime și 1 strat pe lățime). Excesul de Clickguard™ ar trebui îndepărtat de pe suprafață cu o spatulă din plastic după max. 15 – 20 de minute. Eventualele resturi (reziduuri) pot fi îndepărtate cu solvent de uz casnic.



Pregătire: Vă rugăm să depozitați pachetele timp 48 de ore înainte de montare în aceleași condiții climatice (temperatură și umiditate) ca în timpul procesului efectiv de montare [1]. O condiție prealabilă importantă pentru montarea corectă și durabilitatea pe termen lung a parchetului laminat este o temperatură a încăperii de 15 – 30°C / 59 – 86°F și o umiditate relativă de aproximativ 40 – 70%.

Materiale și unelte necesare: folie de polietilenă, bandă de îmbinare din aluminiu, distanțiere, izolație pentru reducerea zgomotului de impact, ferăstrău, creion, metru de tâmplărie [2].

Dacă este necesar: distanțiere, ciocan, pastă Clickguard™ pentru etanșarea rosturilor.

Substratul pe care va fi montat parchetul laminat trebuie să fie astfel executat, încât parchetul laminat să poată fi montat conform instrucțiunilor producătorului.

Substraturi adecvate sunt, printre altele, substraturile minerale (cum ar fi șapa, betonul, asfaltul), plăci PAL și dușumele.

Substratul trebuie să fie absolut neted, uscat, curat și stabil. Denivelările suprafeței mai mari de 3 mm pe 1 metru / 0,12" pe 39,37" lungime trebuie compensate de o persoană calificată (conform 18202) [3]. Planeitatea substratului poate fi cel mai bine determinată cu ajutorul unui dreptar sau al unei nivele. La montarea pe un substrat mineral, cum ar fi beton, șapă din ciment, șapă din anhidrit sau piatră (printre altele), trebuie efectuată mai întâi o măsurare a umidității. Nu este permisă depășirea următoarelor niveluri de umiditate reziduală din șapă, înainte de montare:

Șapă de ciment:	fără încălzire prin pardoseală	< 2,0% CM
Șapă de sulfat de calciu:	fără încălzire prin pardoseală	< 0,5% CM

Nu trebuie să existe praguri, trepte sau alte denivelări similare. Molozul, cum ar fi resturile de tencuială sau alte materiale similare trebuie îndepărtate complet. De asemenea, fisurile substratului trebuie considerate îngrijorătoare. Pentru valabilitatea pretențiilor de despăgubire, trebuie respectate prevederile ATV DIN 18365 și ale art. 4 alin. 3 VOB/B.

Verificați panourile în condiții bune de lumină cu privire la defecte. Panourile cu defecte vizibile în afara toleranțelor aplicabile, cum ar fi abateri de înălțime, luciu, dimensiuni și culoare, trebuie eliminate și înlocuite gratuit [4]. Pentru panourile deja montate sau prelucrate nu se acceptă reclamații.

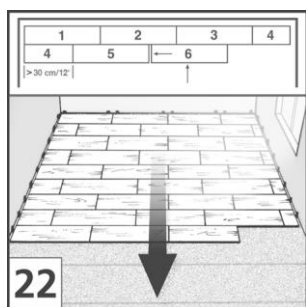
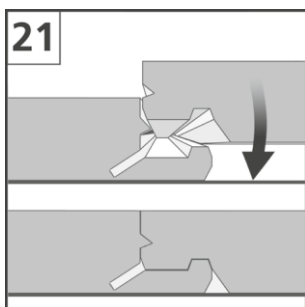
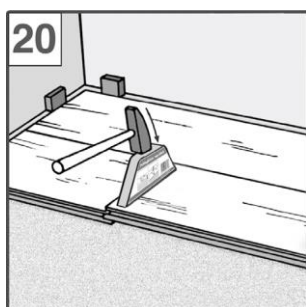
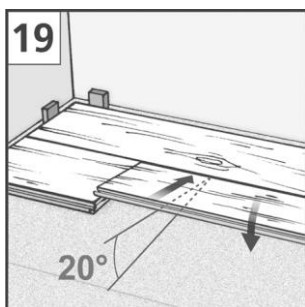
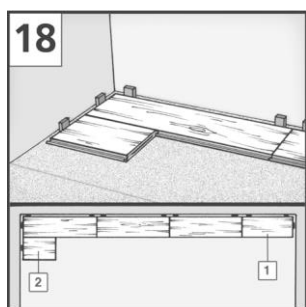
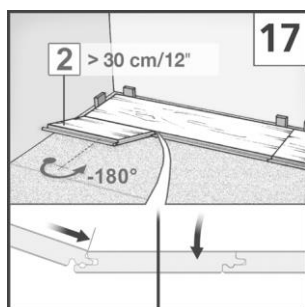
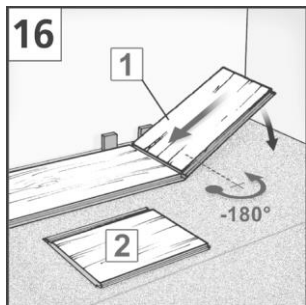
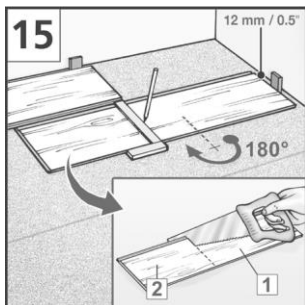
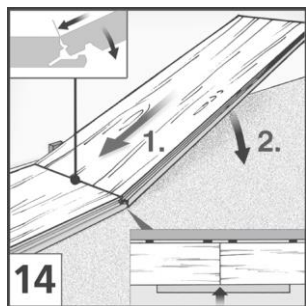
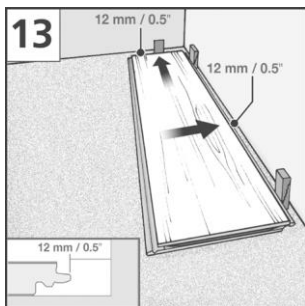
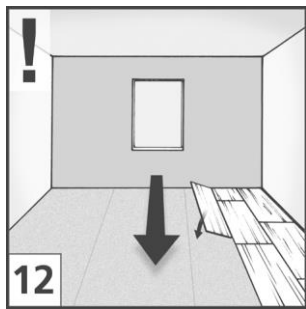
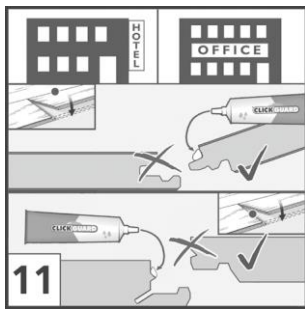
Parchetul laminat se montează în sistem „plutitor” și nu trebuie lipit, fixat cu șuruburi sau cuie sau în orice alt mod de pardoseală!

Așezarea unor obiecte foarte grele, cum ar fi bucătăriile complete, are, de asemenea, un efect de fixare. Se recomandă instalarea în prealabil a bucătăriilor complete și a corpurilor de mobilă și montarea parchetului numai până la nivelul plintei. În cazul nerespectării acestor cerințe, orice pretenție de despăgubire va fi exclusă [5]!

Mocheta trebuie îndepărtată, nefiind adecvată ca substrat pentru parchetul laminat. Din cauza prezenței mochetei sub parchetul laminat, apar probleme la pășirea pe parchetul laminat, deoarece are loc o mișcare elastică și se exercită o presiune considerabilă asupra canturilor parchetului laminat. Acest lucru distruge îmbinarea cu lambă și uluc și duce la apariția unui gol. Mocheta trebuie îndepărtată și din rațiuni de igienă. Umiditatea rezultată poate duce la apariția mușgaiului și a bacteriilor [6].

Vă rugăm să rețineți că acest parchet laminat nu este adecvat pentru încăperile umede (de exemplu, baie sau saună) [7].

În cazul unui substrat din lemn, cum ar fi panouri pe bază de lemn sau dușumele, nu este permisă montarea unei folii de polietilenă. Înainte de montarea parchetului laminat pe un substrat mineral (beton, șapă etc.) este esențială montarea unei folii adecvate cu rol de barieră antivaporilor (folie PE) (cu marginile ridicate pe laturi în unghi de 90°, pe o înălțime de 1 - 2 centimetri / 0,40" - 0,80", sub forma unei cuve de mică adâncime) pentru protecția împotriva umidității. Foliile individuale se montează una lângă alta și se suprapun la margini pe o distanță de 50 mm/2" și se fixează cu o bandă specială de îmbinare din aluminiu. Pe toate substraturile, se recomandă montarea unui sistem de izolație pentru îmbunătățirea amortizării fonice. Izolația se montează cap la cap, respectiv fără suprapunerea marginilor [8]. Asigurați-vă că îmbinările izolației nu se află direct sub rosturile parchetului laminat. Dacă parchetul laminat are deja o izolație integrată, nu este necesar un material izolator suplimentar [9].



Utilizarea sistemelor de încălzire prin pardoseală (cu apă caldă / electrice) este posibilă numai dacă aceste sisteme sunt montate de personal calificat și cu condiția ca sistemul de încălzire să funcționeze corect [10]. Sistemul de încălzire prin pardoseală livrat și montat trebuie să fie de ultimă generație și trebuie să fie pus în funcțiune de către o societate specializată, în conformitate cu criteriile de încălzire relevante. În consecință, trebuie să existe un proces verbal de încălzire și răcire, semnat. Sistemul de încălzire prin pardoseală trebuie montat și utilizat pe întreaga suprafață a încăperii. Nu este permisă încălzirea prin pardoseală pe suprafețe parțiale. Nu trebuie depășită niciodată și în nicio zonă o temperatură de 27 °C la suprafața adiacentă feței inferioare a parchetului. Orice reclamație în legătură cu funcționarea sau instalarea unui sistem de încălzire prin pardoseală este exclusă, dacă nu sunt îndeplinite cerințele descrise mai sus. Reclamațiile pot fi formulate numai în conformitate cu sfera de aplicare a prevederilor noastre generale referitoare la garanția legală de conformitate și garanția comercială. Pentru pardoseli cu sau fără încălzire prin pardoseală, înainte de montarea parchetului, instalatorul de specialitate trebuie să efectueze și să documenteze măsurarea CM necesară. Pentru umiditatea reziduală se aplică următoarele valori limită:

cu șapă de ciment < 1,8% CM cu încălzire prin pardoseală
cu șapă de sulfat de calciu < 0,3% CM cu încălzire prin pardoseală

Pentru montarea plutitoare trebuie respectată rezistența termică a parchetului laminat și a izolației. Rezistența termică totală a tuturor componentelor trebuie să fie $\leq 0,15 \text{ m}^2 \text{ K/W}$ în conformitate cu cerințele DIN EN 14041. La utilizarea unor materiale izolatoare care nu fac parte din gama de accesorii, în cazul montării plutitoare pe șape de încălzire, este exclusă orice garanție cu privire la respectarea rezistenței termice efective maxim admisibile a construcției generale.

Se recomandă sortarea panourilor înainte de montare, în funcție de liniile dorite ale modelului și (dacă este necesar) în funcție de nuanțele de culoare. Pachetele de parchet laminat ar trebui prelucrate imediat după deschidere!

Montare: Se recomandă montarea panourilor longitudinal, pe direcția sursei de lumină [12].

Pentru unghiuri neobișnuite ale peretelui, trebuie mai întâi să transferați profilul liniei peretelui asupra primului rând de panouri și să tăiați panourile corespunzător. Măsurați dimensiunile încăperii înainte de montare. În cazul în care primul rând de panouri se dovedește a avea o lățime mai mică de 5 cm / 2", trebuie să împărțiți egal lungimea rămasă (excesul de lungime) între primul și ultimul rând de panouri, astfel încât ambele rânduri să fie tăiate la aceeași lățime (simetrică) a panourilor.

Pentru blocarea sigură a îmbinării transversale, trebuie utilizate ciocanul și butucul [20].

Începeți montarea în colțul din stânga al încăperii. Așezați primele panouri cu latura cu lambă orientată spre perete și fixați distanța față de perete cu ajutorul distanțierelor. Este important să păstrați o distanță de margine (rost de dilatare) de 12-15 mm / 0,5"-0,6" față de perete, conducte de încălzire, stâlpi, opritor de ușă etc. [13].

Introduceți al doilea panou cu latura transversală (latura scurtă) la un unghi de 30° în profilul cu uluc al panoului așezat anterior [14] și apoi culcați-l orizontal pe pardoseală. Asigurați-vă că marginile longitudinale sunt aliniată. Asigurați-vă că nu sunt decalate și că formează o linie dreaptă.

Acest lucru este necesar pentru a introduce panourile fără spații libere în profilul longitudinal atunci când așezați al doilea rând de panouri.

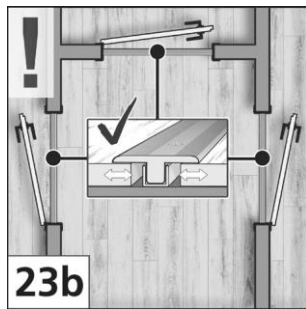
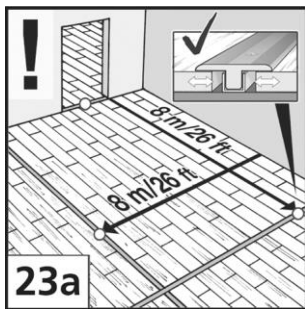
Introduceți panourile mai departe, în același mod, până la capătul primului rând.

Răsuciți ultimul panou din rând [15] cu 180° pentru ajustare / scurtare; așezați panoul cu fața cu decor orientată în sus lângă rândul existent (uluc lângă uluc) pe partea din dreapta a peretelui. Luați în considerare o distanță de margine de 12-15 mm / 0,5"-0,6" pe latura transversală. Marcați și scurtați lungimea panoului. Introduceți ultimul panou din primul rând tot la un unghi 30° în profilul cu uluc al panoului așezat anterior și apoi culcați-l orizontal. Asigurați-vă că marginile longitudinale sunt aliniată. Asigurați-vă că nu sunt decalate și că formează o linie dreaptă.

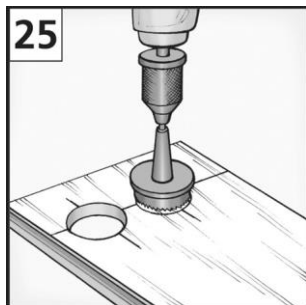
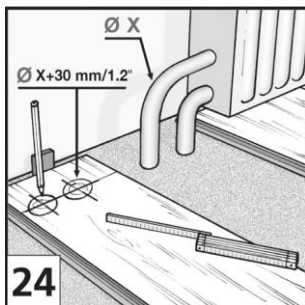
Pentru a evita așchiera canturilor, fața cu decor ar trebui să fie orientată în jos atunci când utilizați ferăstraie pendulare electrice sau ferăstraie circulare de mână. În caz contrar, tăiați dinspre fața panoului. Începeți fiecare rând nou cu resturile (cel puțin 30 cm / 12" lungime) de la rândul anterior.

Începeți al doilea rând cu o jumătate de panou (lungime < 95 cm / 37,40") sau cu un rest de panou (lungime < 30 cm / 12") [17, 18]. Introduceți bucata de panou pe lungime în profilul cu uluc al primului rând și fixați-o pe poziție / înclinați-o [19]. Rostul transversal trebuie să fie decalat cu cel puțin 30 cm / 12" de la un rând la altul.

Așezați al doilea panou pe lungime în profilul cu uluc al secțiunii panourilor și împingeți-l spre stânga la un unghi de 20° spre panoul deja montat [19]. Apoi împingeți-l în jos și apăsați de sus cu ajutorul ciocanului și al butucului până când auziți un clic [19, 20, 21]. În paralel asigurați-vă că panoul este introdus și ghidat curat prin profilul longitudinal. Dacă nu a fost folosit un sistem de izolație, utilizați un butuc și un ciocan [20] pentru a bloca cele două panouri.



Pentru suprafețe de montare cu o lungime sau lățime mai mare de 8 metri / 26 ft și pentru încăperi cu multe unghiuri, sunt necesare rosturi de dilatare (cu lățime de cel puțin 2 cm / 0,8") [23a]. Acest lucru permite parchetului să se dilate respectiv să se contracte în timpul schimbărilor climatice. Țineți cont de acest lucru atunci când montați parchetul pe o suprafață continuă dintr-o cameră în alta. În acest caz, suprafețele din zona tocului ușii trebuie întrerupte [23b]. Rosturile de dilatare pot fi mascate corespunzător cu profiluri adecvate. Este interzisă umplerea rosturilor de dilatare cu cabluri sau alte materiale. Vă rugăm să respectați cerințele ATV DIN 18365. Nu trebuie afectate rosturile șapei. Designul rosturilor de dilatare trebuie să permită aceleași opțiuni de dilatare.

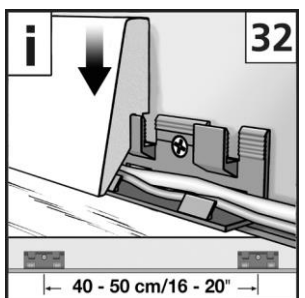
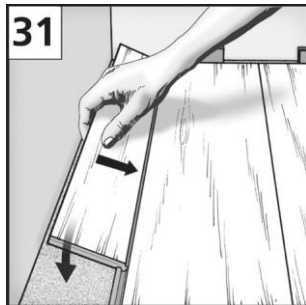
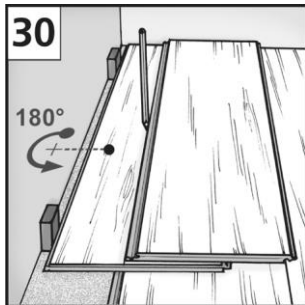
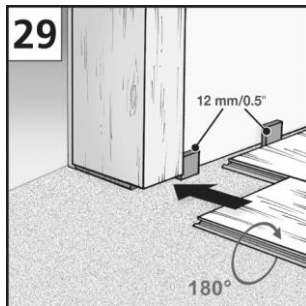
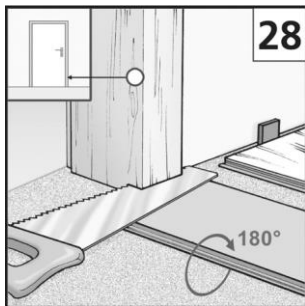
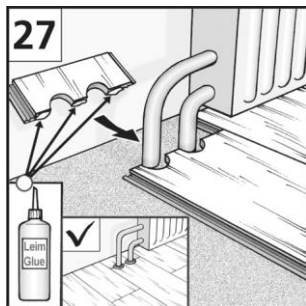
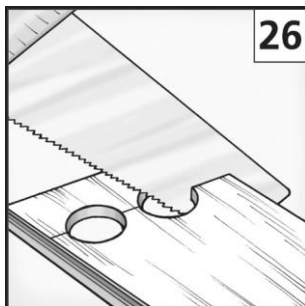


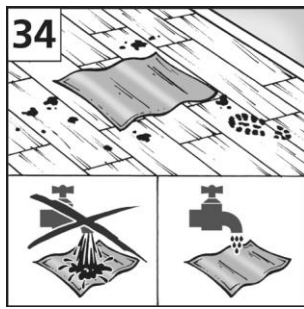
Pentru țevile radiatoarelor trebuie decupate găuri cu 3 cm / 1,2" mai mari decât diametrul țevii. Decupați o „piesă de montare”, aplicați adeziv, așezați-o pe poziție și fixați-o cu o pană până la uscarea adezivului. Apoi acoperiți golurile cu o rozetă pentru radiatoare [24- 27].

Tocurile de uși din lemn ar trebui scurtate suficient de mult, astfel încât dedesubt să încapă un panou cu izolație pentru reducerea zgomotului de impact, inclusiv un spațiu liber de 2-3 mm / 0,8"-1,2" [28, 29].

După montare, îndepărtați distanțierele.

Apoi, pentru o finisare perfectă a proiectului dumneavoastră, fixați pe perete clemele pentru plintă la intervale de 40-50 cm / 16"-20" și montați plinta tăiată la lungimea corespunzătoare [32].





Curățare și întreținere

Îndepărtați murdăria cu o mătură sau cu un aspirator adecvat pentru pardoseli dure [33].

Pentru întreținerea generală folosiți doar materialele de curățare recomandate de producătorul parchetului laminat. Următoarele materiale nu sunt adecvate pentru tratarea suprafețelor parchetului laminat: substanțe de lustruit și substanțe de curățat cu aditivi, de exemplu, ceară sau ulei. Parchetul laminat nu ar trebui lustruit [33].

Ștergeți urmele de picioare și murdăria cu o lavetă bine stoarsă, din care nu picură apa. Ar trebuie evitată sub orice formă bălțirea apei [34]!

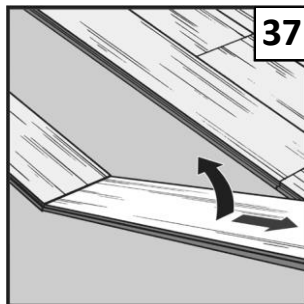
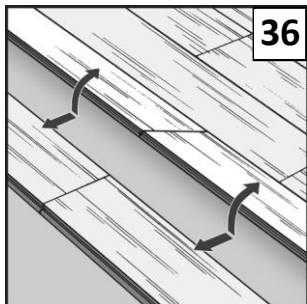
O atenție deosebită trebuie acordată ghivecelor, vazelor și altor obiecte similare așezate pe parchetul laminat. Utilizați un suport impermeabil sub obiectul respectiv.

Petele dificile ar trebui curățate individual și îndepărtate cu un spray de curățare adecvat sau cu acetonă. Nu aplicați materiale suplimentare de sigilare pe suprafața parchetului laminat.

Atenție! Protejați parchetul împotriva zgârieturilor sau urmelor de impact! Utilizați un covoraș suficient de mare în zonele de intrare.

Picioarele mobilierului, din lemn, metal sau plastic trebuie prevăzute cu protecții din pâslă. Trebuie utilizate numai scaune de birou cu role moi (DIN 12529) [35] sau folosiți un covoraș de protecție adecvat pentru uz comercial.

Respectând aceste instrucțiuni, veți prelungi durata de viață a parchetului dumneavoastră laminat și vă veți menține drepturile integrale de garanție.



Ridicarea sau îndepărtarea

Este posibilă înlocuirea sau îndepărtarea panourilor care au fost montate sub formă de pardoseală plutitoare în spații rezidențiale și comerciale, fără deteriorarea acestora, inclinand mai întâi întregul rând pe latura longitudinală pentru eliberarea din mecanismul de îmbinare [36]. În continuare, panourile așezate plat pe pardoseală, îmbinate pe laturile transversale, trebuie înclinate pe latura transversală și eliberate din mecanismul de îmbinare [37]. Vă rugăm să procedați cu atenție deosebită atunci când efectuați această lucrare, pentru a evita deteriorarea profilurilor cu lambă și uluc.