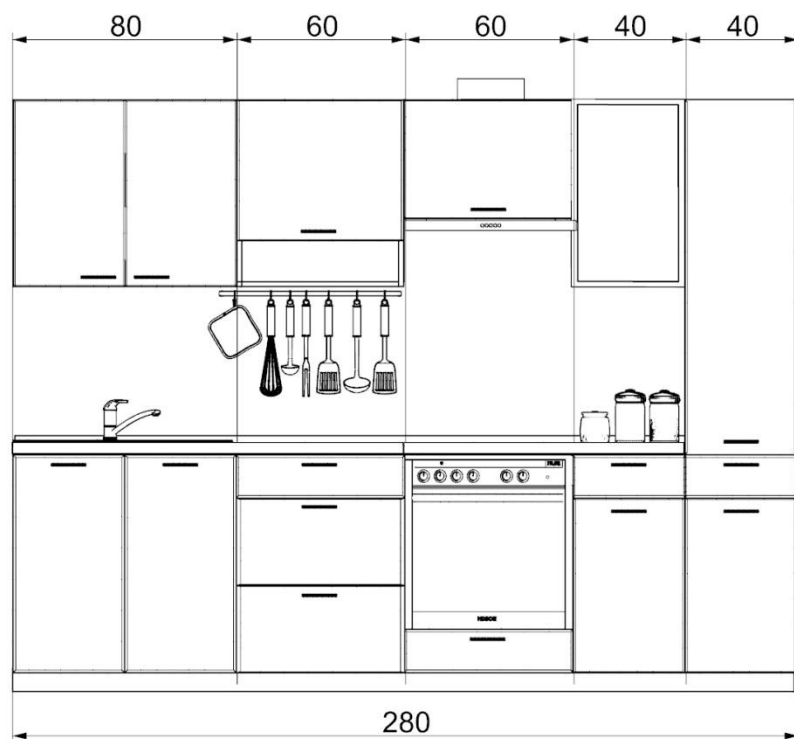


BUCATARIE 2800mm

CLARA



SOCUB
CONFORT PENTRU CASA TA

ATENȚIE!







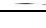
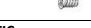
Montajul necorespunzător atrage după sine, pierderea garanției produsului.



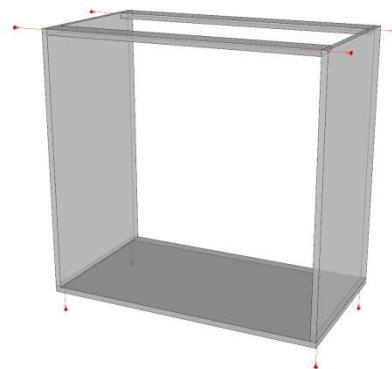
**Acordați o atenție sporită!
Posibilitate de accidentare!**

REPERE CORP INFERIOR - 80 cm

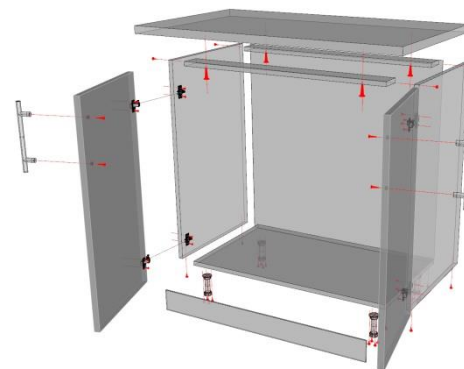
simbol	bucati	denumire
F	1	PLACA INFERIOARA DIMENSIUNI : 800 X 450
P	2	PERETI LATERALI DIMENSIUNI : 750 X 450
L	2	LEZENE DIMENSIUNI : 768 X 70
HDF	1	HDF SPARE CORP DIMENSIUNI : 795 X 760
U	2	USA DIMENSIUNI : 750 X 395
X	1	BALT TERMOREZISTENT DIMENSIUNI : 2000 x 600
S	1	SOCULU / PLINTA DIMENSIUNI : 2000 X 100

CONFIRMATOR 50mm		
C		8
SURUB -3.5x40mm		
S7		4
SURUB -3.5x16mm		
S3		32
CUIE		
Q		30
BALAMA		
B		4
MANER		
M		2
SURUB MANER		
N		4
PICIOR PLASTIC		
T		4

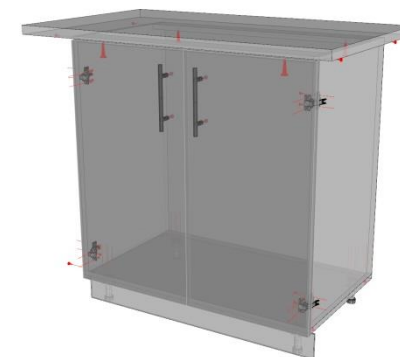
Se fixeaza **P** (pereti laterali) pe **F** (placa inferioara) cu cate 2 configuratoare **C**.
Se fixeaza **L** (lezele) pe **P** (pereti laterali) cu cate 2 configuratoare **C**.



Se aduce corpul la vinclu de 90° si se fixeaza **HDF** (spate) cu **Q** (cuiie).
Se fixeaza **T** (picioarele) cu cate 4 suruburi **S3**.
Se fixeaza **X** (blatul) pe **L** (lezene) cu suruburi **S7**
Se fixeaza **S** (plinta) de **T** (picioare).

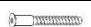









Se monteaza **U** (usile) folosind **B** (balamale) cu suruburi **S3**.
Se monteaza **M** (manerele) usilor folosind cate 2 suruburi **N** pentru fiecare maner.

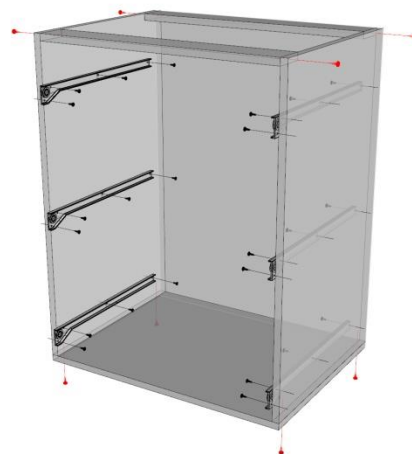


REPERE CORP INFERIOR - 60 cm

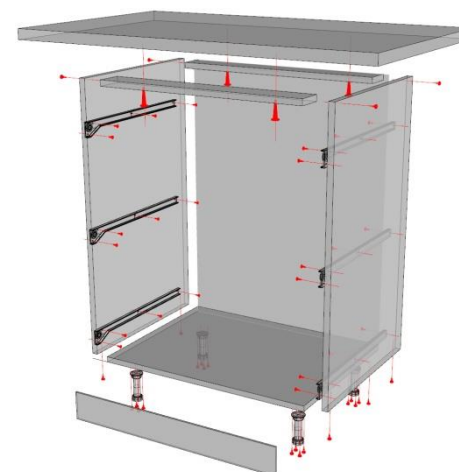
simbol	bucati	denumire
F	1	PLACA INFERIOARA DIMENSIUNI : 600 X 450
P	2	PERETI LATERALI DIMENSIUNI : 750 X 450
L	2	LEZENE DIMENSIUNI : 568 X 70

CONFIRMATOR 50mm		
C		8
SURUB -3.5x40mm		
S7		4
SURUB -3.5x16mm		
S3		34
CUIE		
Q		30
GLISIERA / SET		
G		3
PICIOR PLASTIC		
T		4
MANER		
M		3
SURUB MANER		
N		6

Se fixeaza **G** (glisierile) pe **P** (pereti laterali) cu suruburi **S3**.
Se fixeaza **P** (pereti laterali) pe **F** (placa inferioara) cu cate 2 configuratoare **C**.



Se fixeaza **L** (lezele) pe **P** (pereti laterali) cu cate 2 configuratoare **C**.
Se aduce corpul la vinclu de 90° si se fixeaza **HDF** (spate) cu **Q** (cuiie).








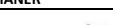


Se fixeaza **T** (picioarele) cu cate 4 suruburi **S3**.
Se fixeaza **X** (blatul) pe **L** (lezene) cu suruburi **S7**
Se fixeaza **S** (plinta) de **T** (picioare).



REPERE CORP INFERIOR - 60 cm

simbol	bucati	denumire
F	1	PLACA INFERIOARA DIMENSIUNI : 600 X 450
P	2	PERETI LATERALI DIMENSIUNI : 750 X 450
L	2	LEZENE DIMENSIUNI : 568 X 70
Px	2	POLITA FIXA DIMENSIUNI : 568 X 450

CONFIRMATOR 50mm		
C		8
SURUB -3.5x40mm		
S7		4
SURUB -3.5x16mm		
S3		34
CUIE		
Q		30
GLISIERA / SET		
G		1
PICIOR PLASTIC		
T		4
MANER		
M		1
SURUB MANER		
N		2

Se fixeaza **G** (glisierele) pe **P** (pereti laterali) cu suruburi **S3**.

Se fixeaza **P** (pereti laterali) pe **F** (placa inferioara) cu cate 2 configuratoare **C**.

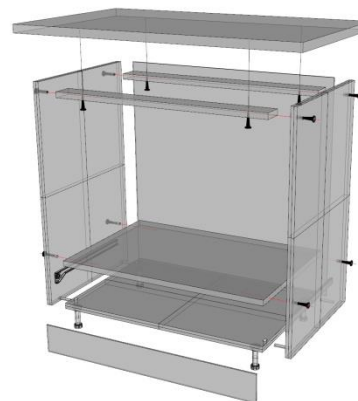
Se fixeaza **L** (lezele) pe **P** (pereti laterali) cu cate 2 configuratoare **C**.

Se aduce corpul la vinclu de 90° si se fixeaza **HDF** (spate) cu **Q** (cuiie).

Se fixeaza **T** (picioarele) cu cate 4 suruburi **S3**.




Se fixeaza **X** (blatul) pe **L** (lezene) cu suruburi **S7**

Se fixeaza **S** (plinta) de **T** (picioare).



SERTAR

FS	1	FATA SERTAR DIMENSIUNI :
LS	2	LATERALE SERTAR DIMENSIUNI :
CS	1	CAPAT SERTAR DIMENSIUNI :
HS	1	HDF SERTAR DIMENSIUNI :

KIT DEMONTABIL		
K		
SURUB -3.5x40mm		
S7		
SURUB -3.5x16mm		
S3		

MONTAJUL SERTARELOR

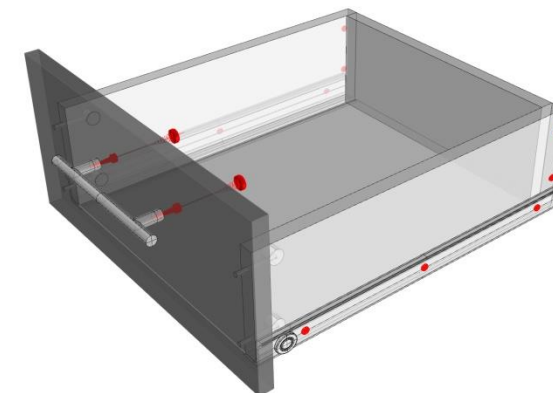
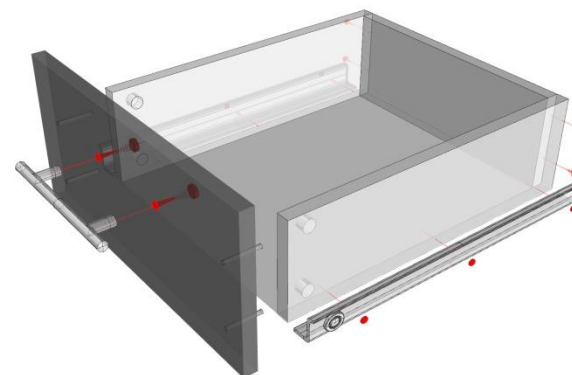
Se fixeaza **LS** (lateralele de sertar) cu **CS** (capat de sertar) prin 4 suruburi **S7**

Se fixeaza **LS** (lateralele de sertar) cu **FS** (fata de sertar) prin 2 kit demontabil **K** -prin invartire in sens +

Se fixeaza **G** (glisierele) de **LS** cu cate 2 suruburi **S3**








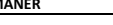
Se fixeaza **M** (maner) cu 2 suruburi **N**

Se aduce sertarul la vinclu de 90° si se fixeaza fundul de sertar **HS** cu **Q** (cuiie)



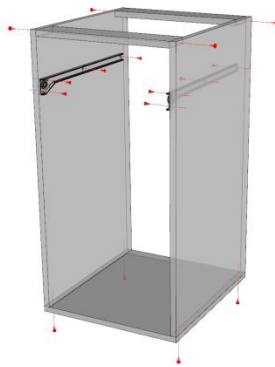
REPERE CORP INFERIOR - 40 cm

simbol	bucati	denumire
F	1	PLACA INFERIOARA DIMENSIUNI : 400 X 450
P	2	PERETI LATERALI DIMENSIUNI : 750 X 450
L	2	LEZENE DIMENSIUNI : 368 X 70
HDF	1	HDF SPARE CORP DIMENSIUNI : 395 X 760
U	1	USA DIMENSIUNI : 565 X 395

CONFIRMATOR 50mm		
C		8
SURUB -3.5x40mm		
S7		4
SURUB -3.5x16mm		
S3		28
CUIE		
Q		30
GLISIERA / SET		
G		1
PICIOR PLASTIC		
T		4
MANER		
M		2
SURUB MANER		
N		4

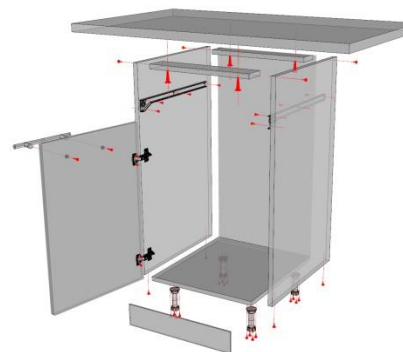
Se fixeaza **G** (glisierile) pe **P** (pereti laterali) cu suruburi **S3**.

Se fixeaza **P** (pereti laterali) pe **F** (placa inferioara) cu cate 2 configuratoare **C**.
Se fixeaza **L** (lezenele) pe **P** (pereti laterali) cu cate 2 configuratoare **C**.



Se aduce corpul la vinclu de 90° si se fixeaza **HDF** (spate) cu **Q** (cuiie).





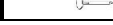




Se fixeaza **T** (picioarele) cu cate 4 suruburi **S3**.
Se fixeaza **X** (blatul) pe **L** (lezene) cu suruburi **S7**.
Se fixeaza **S** (plinta) de **T** (picioare).



Se monteaza **U** (usa) folosind **B** (balamale) cu suruburi **S3**.
Se monteaza **M** (manerul) de usa folosind cate 2 suruburi **N**.


REPERE CORP TURN- 40 cm

simbol	bucati	denumire
F	1	PLACA INFERIOARA DIMENSIUNI : 384 X 450
P	2	PERETE LATERALI DIMENSIUNI :
X	1	PLACA SUPERIOARA DIMENSIUNI : 384 X 450
PM	5	POLITA MOBILA DIMENSIUNI : 384 X 440

KIT DEMONTABIL		
K		8
CONFIRMATOR 50mm		
C		8
SURUB -3.5x40mm		
S7		4
SURUB -3.5x16mm		
S3		36
CUIE		
Q		20
MANER		
M		2
SURUB MANER		
N		4
PICIOR PLASTIC		
T		4
SUPORT POLITA		
J		12

Se fixeaza **F** (placa inferioara) pe **P** (peretii laterali) cu cate 2 demontabili **K**.

Se fixeaza **X** (placa superioara) pe **P** (pereti laterali) cu cate 2 demontabili **K**.

Se strang camele **K** –prin invartire in sens +

Se aduce corpul la vinclu de 90° si se fixeaza **HDF** (spate) cu **Q** (cuiie).

Se fixeaza **T** (picioarele) cu cate 4 suruburi **S3**.

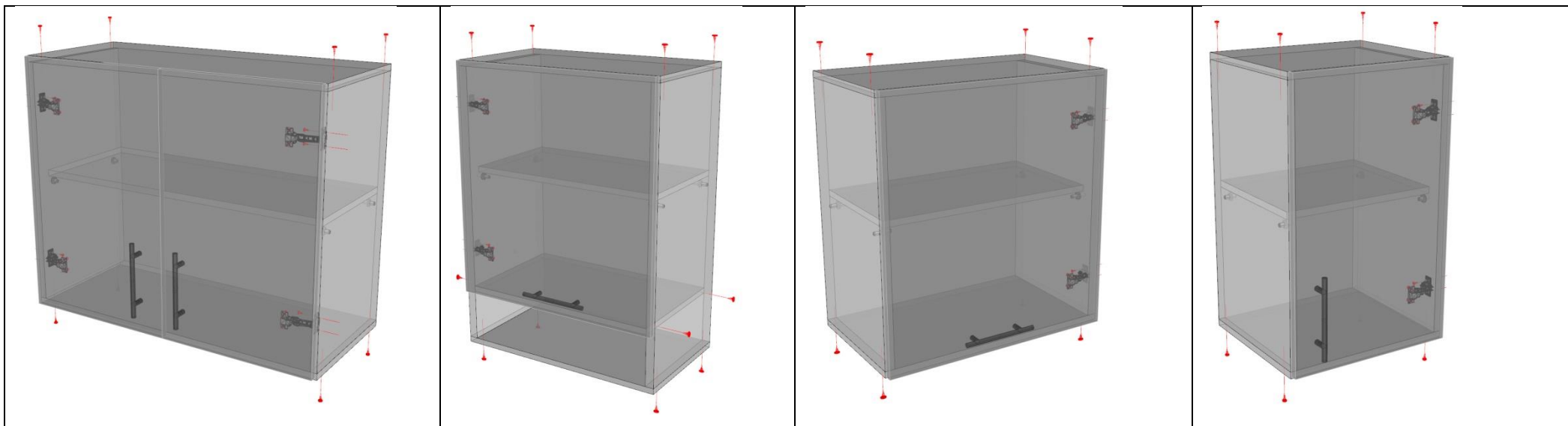
Se monteaza **J** (butoni de polita) pe **P** (pereti laterali) pe care se fixeaza **PM** (polita mobila)

Se fixeaza **S** (plinta) de **T** (picioare).

Se monteaza **U** (usile) folosind **B** (balamale) cu suruburi **S3**.

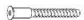







Se monteaza **M** (manerul) usi folosind cate 2 suruburi **N** pentru fiecare maner



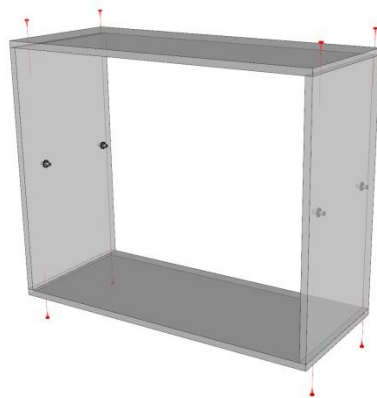


REPERE CORP SUPERIOR – 80 cm

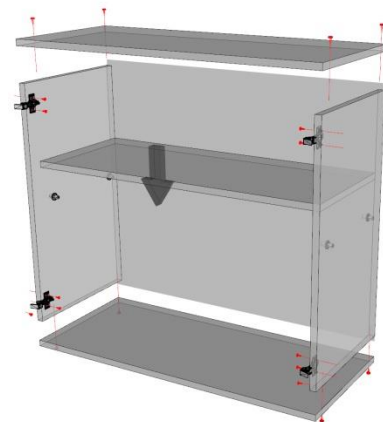
simbol	bucati	denumire
F	1	PLACA INFERIOARA DIMENSIUNI :
X	1	PLACA SUPERIOARA DIMENSIUNI :
P	2	PERETI LATERALI DIMENSIUNI :
PM	1	POLITA MOBILA DIMENSIUNI :
HDF	1	HDF SPARE CORP DIMENSIUNI :
U	2	USA DIMENSIUNI :

CONFIRMATOR 50mm		
C		8
SURUB -3.5x16mm		
S3		16
CUIE		
Q		30
COLTAR + PROTECTIE PVC		
V		2
SUPPORT POLITA		
J		4
BALAMA		
B		4
MANER		
M		2
SURUB MANER		
N		4

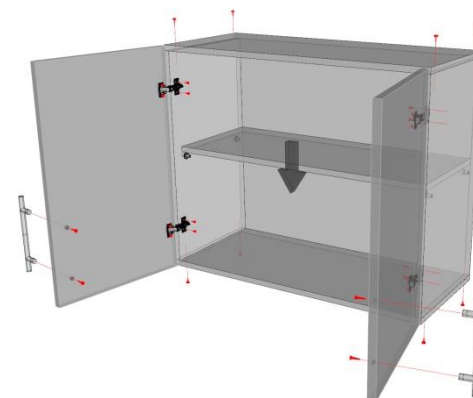
Se fixeaza **P** (pereti laterali) pe **F** (placa inferioara) si de **X** (placa superioara) cu cate 2 configuratoare **C**.
Se aduce corpul la vinclu de 90* si se fixeaza **HDF** (spate) cu **Q** (cuiie).
Se fixeaza corpul (in perete) folosind coltarele **V**.



Se recomanda montarea corpului la acest pas, pentru a evita ingreunarea acestuia cu usile si pentru un mai bun acces la coltare.
Se monteaza **J** (butoni de polita) pe **P** (pereti laterali) pe care se fixeaza **PM** (polita mobila)











Se monteaza **U** (usile) folosind **B** (balamale) cu suruburi **S3**.
Se monteaza **M** (manerele) usilor folosind cate 2 suruburi **N** pentru fiecare maner.

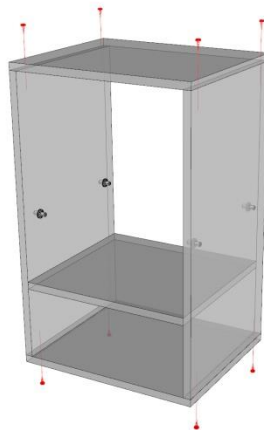


REPERE CORP SUPERIOR – 60 cm

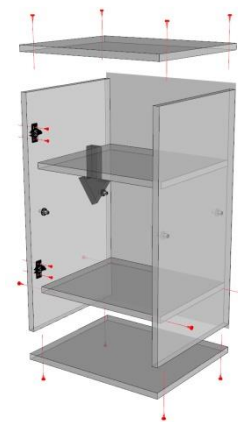
simbol	bucati	denumire
F	1	PLACA INFERIOARA DIMENSIUNI : 600 X 335
X	1	PLACA SUPERIOARA DIMENSIUNI : 600 X 335
P	2	PERETI LATERALI DIMENSIUNI : 568 X 335
PM	1	POLITA MOBILA DIMENSIUNI : 568 X 310
HDF	1	HDF SPARE CORP DIMENSIUNI : 595 X 645
U	1	USA DIMENSIUNI : 595 x 595
Px	1	POLITA FIXA DIMENSIUNI : 568 X 310

CONFIRMATOR 50mm		
C		8
SURUB -3.5x16mm		
S3		8
CUIE		
Q		20
COLTAR + PROTECTIE PVC		
V		2
SUPPORT POLITA		
J		4
BALAMA		
B		2
MANER		
M		1
SURUB MANER		
N		2

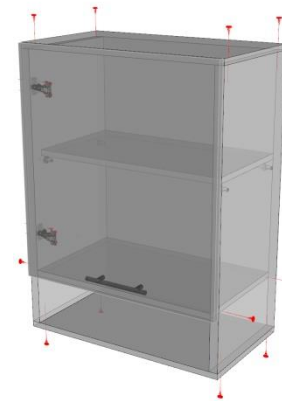
Se fixeaza **P** (pereti laterali) pe **F** (placa inferioara) si de **X** (placa superioara) cu cate 2 configuratoare **C**.
Se aduce corpul la vinclu de 90* si se fixeaza **HDF** (spate) cu **Q** (cuie).



Se fixeaza corpul (in perete) folosind coltarele **V**.
Se recomanda montarea corpului la acest pas, pentru a evita ingreunarea acestuia cu usile si pentru un mai bun acces la coltare.





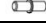


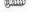


Se monteaza **J** (butoni de polita) pe **P** (pereti laterali) pe care se fixeaza **PM** (polita mobila)
Se monteaza **U** (usa) folosind **B** (balamale) cu suruburi **S3**.
Se monteaza **M** (manul) usi folosind 2 suruburi **N**

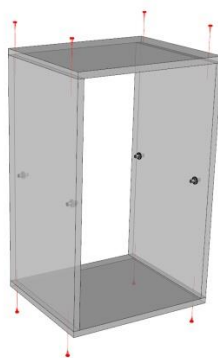


REPERE CORP SUPERIOR – 60 cm

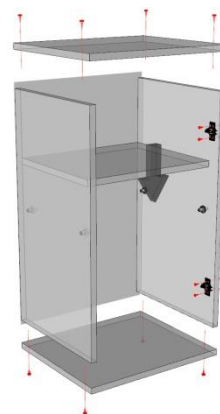
simbol	bucati	denumire
F	1	PLACA INFERIOARA DIMENSIUNI : 600 X 335
X	1	PLACA SUPERIOARA DIMENSIUNI : 600 X 335
P	2	PERETI LATERALI DIMENSIUNI : 568 X 335
PM	1	POLITA MOBILA DIMENSIUNI : 568 X 310
HDF	1	HDF SPARE CORP DIMENSIUNI : 595 X 645
U	1	USA DIMENSIUNI : 595 x 595

CONFIRMATOR 50mm		
C		8
SURUB -3.5x16mm		
S3		8
CUIE		
Q		20
COLTAR + PROTECTIE PVC		
V		2
SUPPORT POLITA		
J		4
BALAMA		
B		2
MANER		
M		1
SURUB MANER		
N		2

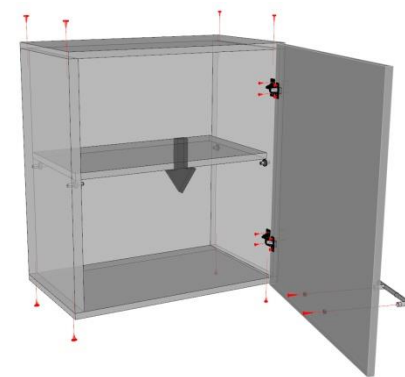
Se fixeaza **P** (pereti laterali) pe **F** (placa inferioara) si de **X** (placa superioara) cu cate 2 configuratoare **C**.
Se aduce corpul la vinclu de 90* si se fixeaza **HDF** (spate) cu **Q** (cuie).



Se fixeaza corpul (in perete) folosind coltarele **V**.
Se recomanda montarea corpului la acest pas, pentru a evita ingreunarea acestuia cu usile si pentru un mai bun acces la coltare.

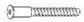









Se monteaza **J** (butoni de polita) pe **P** (pereti laterali) pe care se fixeaza **PM** (polita mobila)
Se monteaza **U** (usa) folosind **B** (balamale) cu suruburi **S3**.
Se monteaza **M** (manul) usi folosind 2 suruburi **N**

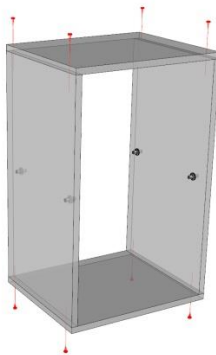


REPERE CORP SUPERIOR – 40 cm

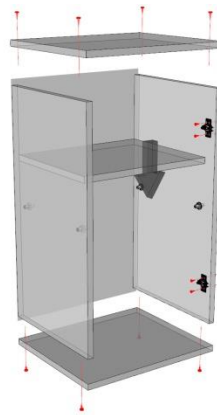
simbol	bucati	denumire
F	1	PLACA INFERIOARA DIMENSIUNI : 400 X 335
X	1	PLACA SUPERIOARA DIMENSIUNI : 400 X 335
P	2	PERETI LATERALI DIMENSIUNI : 568 X 335
PM	1	POLITA MOBILA DIMENSIUNI : 368 X 310
HDF	1	HDF SPARE CORP DIMENSIUNI : 395 X 645
U	1	USA DIMENSIUNI : 595 x 395

CONFIRMATOR 50mm		
C		8
SURUB -3.5x16mm		
S3		8
CUIE		
Q		20
COLTAR + PROTECTIE PVC		
V		2
SUPORT POLITA		
J		4
BALAMA		
B		2
MANER		
M		1
SURUB MANER		
N		2

Se fixeaza **P** (pereti laterali) pe **F** (placa inferioara) si de **X** (placa superioara) cu cate 2 configuratoare **C**.
Se aduce corpul la vinclu de 90* si se fixeaza **HDF** (spate) cu **Q** (cuie).
Se fixeaza corpul (in perete) folosind coltarele **V**.



Se recomanda montarea corpului la acest pas, pentru a evita ingreunarea acestuia cu usile si pentru un mai bun acces la coltare.



Se monteaza **J** (butoni de polita) pe **P** (pereti laterali) pe care se fixeaza **PM** (polita mobila)
Se monteaza **U** (usa) folosind **B** (balamale) cu suruburi **S3**.
Se monteaza **M** (manul) usi folosind 2 suruburi **N**

