

Colțar (vinclu) pentru UA50 NIDA Metal

Fișă tehnică

Descriere:

Colțarul pentru profil UA50 este o piesă metalică din tablă zincată groasă, având grosimea de 2 mm și secțiune în forma literei "L" fabricată prin îndoire și ștanțare la rece.

Caracteristici:

Standard de referință	EN 13964:2004	
Material	OL DX51D+Z	
Reacția la foc	clasa A1	
Lungime*	latura mare	104mm ±0,5
	latura mica	50mm ±0,5
Lățime	40mm ±0,5	
Grosime nominală	2mm ±1	
Masa netă	0,12 kg/buc	
Rezistență	350 N/mm ²	
Conținut de substanțe periculoase	Fără: conform reglementărilor EU	
Etichetare/marcare	Poansonare cu marca NIDA Metal	
Ambalare	50 buc/cutie	
Cod SAP	4042676	

Domenii de utilizare:

- ▶ Colțarul pentru profil UA50 se utilizează pentru prinderea profilelor metalice pentru rigidizare (UA) de suportul portant sau între ele, la montajul structurii pereților, placărilor sau plafoanelor NIDA System

Fișa tehnică actualizată este disponibilă pe site-ul Siniat, pe pagina produsului.
Link direct: [Colțar \(vinclu\) pentru UA50 NIDA Metal](#)



Rezistență la coroziune



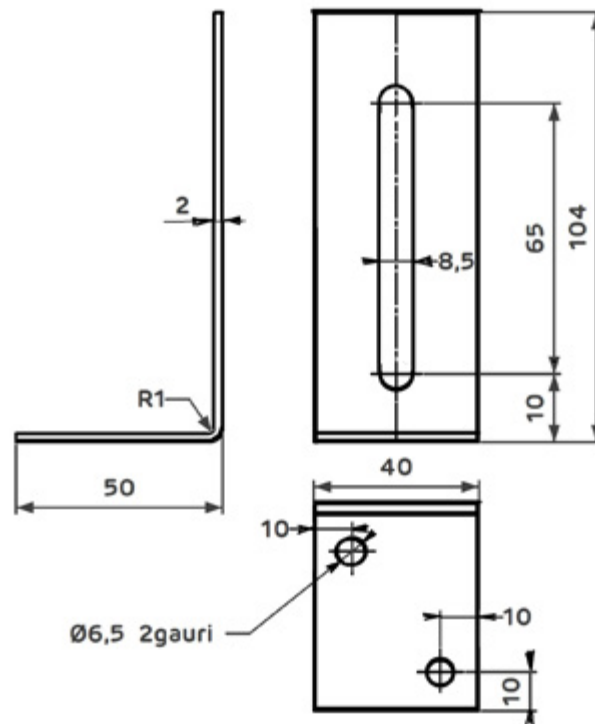
Performanță tehnică



Durabilitate



Produs
reciclabil



Recomandări, depozitare și transport:

- ▶ Depozitarea cutiilor cu piese se face în spații închise și lipsite de umiditate
- ▶ La transport se va ține cont de faptul că impactul cu corpuri mai dure poate produce deformări locale.

Măsurile de protecție:

- ▶ Produsul nu este clasificat în categoria celor cu grad de pericolozitate.
- ▶ La montaj se va avea în vedere că muchiile pot provoca tăieturi și se recomandă utilizarea mănușilor de protecție.

Certificare:

- ▶ Produsul îndeplinește cerințele standardului EN 13964 : 2004 privind accesoriile sistemelor de gips-carton. Protecția anticorozivă realizată prin zincare asigură menținerea proprietăților în timp
- ▶ Produsul este în conformitate cu:
 - HG nr. 1022/ 2002 privind regimul produselor și serviciilor care pot pune în pericol viața, sănătatea și securitatea muncii și protecția mediului;
 - HG nr. 622/2004 cu modificările și completările ulterioare, privind stabilirea condițiilor de introducere pe piață a produselor pentru construcții, prevederile referitoare la conformitate, specificațiile și documentele tehnice directe

Etex Building Performance S.A.
Str. Vulturilor Nr. 98, Etaj 5, Cod - 030857, Sector 3, București, România,
Tel: (+40) 31 224 01 00, Fax: (+40) 31 224 01 01

Nr. C111/01.03.2013

