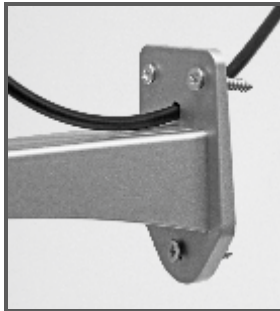
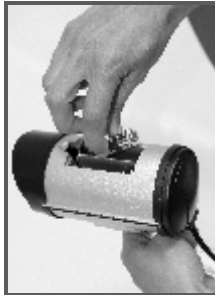
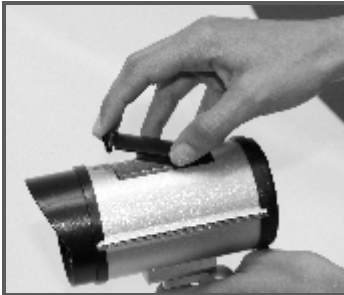
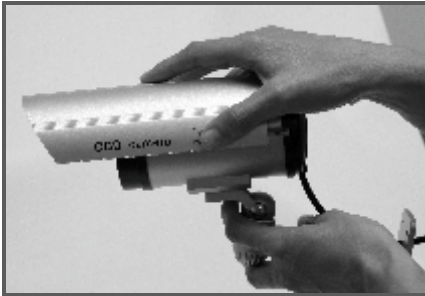
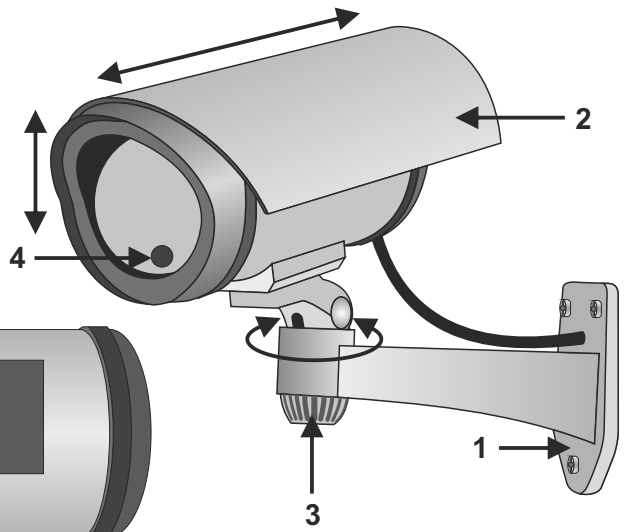
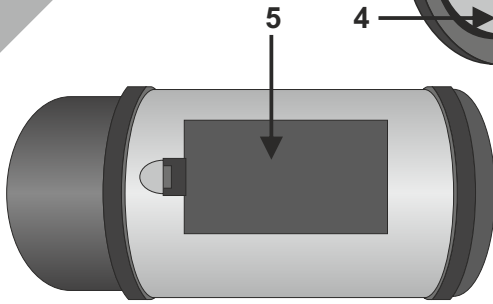


instruction manual

**eredeti használati utasítás
návod na použitie
manual de utilizare
uputstvo za upotrebu
navodilo za uporabo
návod k použití
instrukcja użytkowania
uputa za uporabu**



HSK 110



outdoor dummy camera • kültéri álkamera • imitácia exteriérovej bezpečnostnej kamery • cameră falsă pentru exterior • lažna kamera za spoljnu upotrebu • lažna kamera za zunanjo uporabo • atrapa venkovní kamery • atrapa kamery do užytu na dworze • vanjska lažna kamera

EN

1. Wall mount
2. Sliding lid
3. Fastening screw
4. Blinking LED
5. Battery compartment lid

WARNINGS

- Insert the batteries observing the polarity.
- Do not use rechargeable batteries.
- Do not use different kinds of batteries and/or used and new batteries together.
- Use only a soft, dry cloth to clean the unit, avoiding any aggressive cleaners.
- The product is not a toy. Keep out of reach of children.
- Protect from dust, humidity, sunlight and direct heat radiation.

SPECIFICATIONS:

Power supply:

2 x AA (1,5 V) batteries (not included)

Dimensions (incl. wall-mount):

230 x 170 x 85mm



Waste equipment must not be collected separately or disposed of with household waste because it may contain components hazardous to the environment or health. Used or waste equipment may be dropped off free of charge at the point of sale, or at any distributor which sells equipment of identical nature and function. Dispose of product at a facility specializing in the collection of electronic waste. By doing so, you will protect the environment as well as the health of others and yourself. If you have any questions, contact the local waste management organization. We shall undertake the tasks pertinent to the manufacturer as prescribed in the relevant regulations and shall bear any associated costs arising.

DISPOSING OF ALKALINE AND RECHARGEABLE BATTERIES

Batteries, whether alkaline or rechargeable, must not be handled together with regular household waste. It is the legal obligation of the product's user to dispose of batteries at a nearby collection center or at a retail shop. This ensures that the batteries are ultimately neutralized in an environment-friendly way.

H

1. Fali tartó
2. Elcsúsztható fedél
3. Rögzítő csavar
4. Villogó LED
5. Elemtartó fedél

FIGYELMEZTETÉSEK

- Az elemek behelyezésekor ügyeljen a helyes polaritásra!
- Ne használjon újratölthető elemeket!
- Ne használjon együtt különböző márkájú és/vagy töltöttségi állapotú elemeket!
- Tisztítása puha, száraz törölkendővel történjen, ne használjon agresszív tisztítószerkeket!
- A termék nem játék, gyerek kezébe ne kerüljön!
- Óvja portól, páratól, napsütéstől és közvetlen hőszugárzástól!

MŰSZAKI ADATOK:

Tápellátás:

2 x AA (1,5 V) elem (nem tartozék)

Méreték (fali tartóval):

230 x 170 x 85 mm



A hulladékká vált berendezést elkülönítetten gyűjtse, ne dobja a háztartási hulladékba, mert az a környezetre vagy az emberi egészségre veszélyes összetevőket is tartalmazhat! A használt vagy hulladékká vált berendezés térítésmentesen átadható a forgalmazás helyén, illetve valamennyi forgalmazónál, amely a berendezéssel jellegében és funkciójában azonos berendezést értékesít. Elhelyezheti elektronikai hulladék átvételére szakosodott hulladékgyűjtő helyen is. Ezzel Ön védi a környezetet, embertársai és a saját egészségét. Kérdés esetén keresse a helyi hulladékkezelő szervezetet. A vonatkozó jogszabályban előírt, a gyártóra vonatkozó feladatokat vállaljuk, az azokkal kapcsolatban felmerülő költségeket viseljük. Tájékoztatás a hulladékkezelésről: www.somogyi.hu

AZ ELEMEK, AKKUK ÁRTALMATLANÍTÁSA

Az elemeket / akkukat nem szabad a normál háztartási hulladékkal együtt kezelni. A felhasználó törvényi kötelezettsége, hogy a használt, lemerült elemeket / akkukat lakóhelye gyűjtőhelyén, vagy a kereskedelemben leadja. Így biztosítható, hogy az elemek / akkuk környezetkímélő módon legyenek ártalmatlanítva.

(SK)

1. nástenná konzola
2. posúvacie veko
3. fixačná skrutka
4. LED kontrolka
5. veko puzdra batérie

UPOZORNENIA

- Pri vložení batérií dbajte na správnu polaritu!
- Nepoužívajte nabíjateľné batérie /akumulátory!
- Používajte len batérie rovnakých hodnôt a rovnakých značiek!
- Čistite len mäkkou, suchou utierkou. Nepoužívajte agresívne čistiace prostriedky!
- Výrobok nie je hračka, nepatrí do rúk deťom!
- Chráňte pred prachom, vlhkosťou, snečným a priamym tepelným žiarením!

TECHNICKÉ ÚDAJE:

Napájanie:

2 x AA (1,5 V) batéria (nie je prísľušenstvom)

Rozmery (s nástennou konzolou):

230 x 170 x 85 mm

(RO)

1. suport de perete
2. carcasa ă culisantă
3. șurub fixare
4. LED intermitent
5. capac suport baterii

ATENȚIONĂRI

- La introducerea bateriilor, aveți grijă ca acestea să fie introduse cu polaritatea corespunzătoare!
- Nu folosiți baterii reîncărcabile!
- Nu utilizați în același timp baterii cu marcă și stare de încărcare diferită!
- Curățarea aparatului trebuie efectuată cu lavetă uscată, nu utilizați soluții de curățare agresive!
- Produsul nu este jucărie, nu lăsați la îndemâna copiilor!
- Feriți aparatul de praf, umiditate, de radiație solară sau termică directă!

DATE TEHNICE:

Alimentare:

2 baterii AA (1,5 V) (nu sunt incluse)

Dimensiuni (cu suport pentru perete):

230 x 170 x 85 mm



Výrobok nevyhadzujte do bežného domového odpadu, separujte oddelene, lebo môže obsahovať súčiastky nebezpečné na životné prostredie alebo aj na ľudské zdravie! Za účelom správnej likvidácie výrobku odovzdajte ho na mieste predaja, kde bude prijatý zdarma, respektíve u predajcu, ktorý predáva identický výrobok vzhľadom na jeho ráz a funkciu. Výrobok môžete odovzdať aj miestnej organizácii zaoberajúcej sa likvidáciou elektroodpadu. Tým chránite životné prostredie, ľudské a teda aj vlastné zdravie. Prípadné otázky Vám zodpovie Váš predajca alebo miestna organizácia zaoberajúca sa likvidáciou elektroodpadu.

ZNEHODNOCOVANIE BATÉRIÍ A AKUMULÁTOROV

Batérie / akumulátory nesmiete vyhodiť do komunálneho odpadu. Užívateľ je povinný odovzdať použité batérie / akumulátory do zberu pre elektrický odpad v mieste bydliska alebo v obchodoch. Touto činnosťou chránite životné prostredie, zdravie ľudí okolo Vás a Vaše zdravie.



Colectați în mod separat echipamentul devenit deșeu, nu-l aruncați în gunoii menajere, pentru că echipamentul poate conține și componente periculoase pentru mediul înconjurător sau pentru sănătatea omului! Echipamentul uzat sau devenit deșeu poate fi predat nerambursabil la locul de vânzare al acestuia sau la toți distribuitorii care au pus în circulație produse cu caracteristici și funcționalități similare. Poate fi de asemenea predat la punctele de colectare specializate în recuperarea deșeurilor electronice. Prin aceasta protejați mediul înconjurător, sănătatea Dumneavoastră și a semenilor. În cazul în care aveți întrebări, vă rugăm să luați legătura cu organizațiile locale de tratare a deșeurilor. Ne asumăm obligațiile prevederilor legale privind pe producători și suportăm cheltuielile legate de aceste obligații.

TRATAREA BATERIILOR/ACUMULATORILOR

Bateriile și acumulatorii nu pot fi tartați împreună cu deșeurile menajere. Utilizatorul are obligația legală de a preda bateriile / acumulatorii uzați sau epuizați la punctele de colectare sau în comerț. Acest lucru asigură faptul că bateriile / acumulatorii vor fi tratați în mod ecologic.

(SRB)

1. zidni nosač
2. poklopac
3. šaraf za fiksiranje
4. LED dioda
5. poklopac baterije

NAPOMENE

- Prilikom postavljanja baterija, obratite pažnju na polaritete!
- Ne koristite akumulatorske baterije!
- Istovremeno ne koristite baterije različitih tipova i stanja!
- Čišćenje vršite mekanim krpama, ne koristite agresivna sredstva!
- Ovaj proizvod nije igračka, ne davati deci!
- Štitite od sunca, prašine, pare i toplote!

TEHNIČKI PODACI:

Napajanje:

2 x AA (1,5 V) baterija (nije u sklopu)

Dimenzije (zidni nosač):

230 x 170 x 85 mm

(SLO)

1. stenski nosilec
2. pokrov
3. vijaki za pritrditev
4. LED dioda
5. pokrov baterije

OPOMBE :

- Pri vstavljanju baterij bodite pozorni na polarnost baterij!
- Ne uporabljajte akumulatorske baterije!
- Istočasno ne uporabljajte baterije različnih vrst in stanja!
- Čiščenje izvajajte z mehкими krpami, ne uporabljajte agresivnih sredstev!
- Ta izdelek ni igračka, ne dajajte ga otrokom!
- Zaščitite od sonca, prahu, pare in toplote!

TEHNIČNI PODATKI:

Napajanje:

bateriji 2 x AA (1,5 V) (nista priloženi)

Dimenzije (zidni nosač):

230 x 170 x 85 mm



Uredaje kojima je istekao radni vek skupljajte posebno, ne mešajte ih sa komunalnim otpadom, to oštećuje životnu sredinu i može da naruši zdravlje ljudi i životinja! Ovakvi se uređaji mogu predati na reciklažu u prodavnicama gde ste ih kupili ili prodavnicama koje prodaju slične proizvode. Elektronski otpad se može predati i određenim reciklažnim centrima. Ovim štitite okolinu, svoje zdravlje i zdravlje svojih sunarodnika. U slučaju nedoumica kontaktirajte vaše lokalne reciklažne centre. Prema važećim propisima prihvatamo i nosimo svu odgovornost.

ODLAGANJE AKUMULATORA I BATERIJA

Istrošeni akumulatori i baterije ne smeju se tretirati sa ostalim otpadom iz domaćinstva. Korisnik treba da se stara o pravilnom bezbednom odlaganju istrošenih baterija i akumulatora. Ovakvo se može štiti okolina, obezbediti da se baterije i akumulatori budu na pravilan način reciklirani.



Napravam katerim je potekla življenjska doba zbirajte posebej, ne jih mešati z ostalimi gospodinjstkim odpadki. To onesnažuje življenjsko sredino in lahko vpliva in ogroža zdravlje ljudi in živali! Takšne naprave se lahko predajo za recikliranje v trgovinah kjer ste jih kupili ali trgovinah katere prodajajo podobne naprave. Elektronski odpadki se lahko predajo tudi v določenih reciklažnih. S tem ščitite okolje, vaše zdravlje in zdravlje vaših sonarodnjakov. V primeru dvoma a kontaktirajte vaše lokalne reciklažne centre. Po veljavnih predpisih se obvezujemo in nosimo vso odgovornost.

ODLAGANJE AKUMULATORJA IN BATERIJ

Iztrošeni akumulatorji in baterije se ne smejo zavreči z ostalim odpadom iz gospodinjstva. Uporabnik mora poskrbeti za pravilno varno odlaganje iztrošenih baterij in akumulatorjev. Tako se lahko zaščititi okolje, poskrbi se da so baterije in akumulatorji na pravilen način reciklirane.

CZ

1. nástěnný držák
2. posunovatelný kryt
3. fixační šroub
4. blikající LED kontrolka
5. kryt schránky na baterie

UPOZORNĚNÍ:

- Při vkládání baterií dbejte na správnou polaritu!
- Nepoužívejte dobíjecí baterie!
- Nikdy nepoužívejte současně baterie různých značek a/nebo baterie s odlišným stupněm nabití!
- Čištění provádějte měkkou, suchou utěrkou, nepoužívejte agresivní čisticí prostředky!
- Výrobek není hračka, nedávejte do rukou dětem!
- Chraňte před prachem, vlhkem, slunečním zářením a přímým vlivem sálajícího tepla!

TECHNICKÉ PARAMETRY:

Napájení:

2 x AA (1,5 V) batéria
(není součástí příslušenství)

Rozměry (s nástěnným držákem):
230 x 170 x 85 mm

PL

1. uchwyt ścienny
2. odsuwana pokrywa
3. śruba mocująca
4. migająca dioda LED
5. pokrywa pojemnika na baterie

OSTRZEŻENIE

- Przy wkładaniu baterii zwróć uwagę na biegunowość.
- Nie używaj akumulatorów.
- Nie używaj jednocześnie baterii różnych typów i w różnym stanie naładowania.
- Czyść miękką, suchą szmatką, nie używaj agresywnych środków do czyszczenia.
- Urządzenie nie służy do zabawy, chroni je przed dziećmi.
- Chroni urządzenie przed kurzem, parą, bezpośrednimi promieniami słonecznymi i gorącem.

DANE TECHNICZNE:

Zasilanie:

dwie baterie AA 1,5 V
(nie znajdują się w komplecie)

Wymiary (wraz z uchwytem ściennym):
230 x 170 x 85 mm



Přístroje, které již nebudete používat, shromážďujte zvlášť a tyto nevhazujte do běžného komunálního odpadu, protože mohou obsahovat látky nebezpečné pro životní prostředí nebo škodlivé lidskému zdraví! Nepořádné nebo nepoužitelné přístroje můžete zdarma odevzdat v místě distribuce, respektive u všech takových distributorů, kteří se zabývají prodejem zařízení, která mají stejné parametry a funkci. Odevzdat můžete i na sběrných místech určených ke shromážďování elektronického odpadu. Tak chráníte životní prostředí, své zdraví a zdraví ostatních. V případě jakéhokoli dotazu kontaktujte místní organizaci zabývající se zpracováváním odpadu. Úlohy předepsané příslušnými právními předpisy vztahujícími se na výrobce vykonáváme a neseme s tímto spojené případné náklady.

LIKVIDACE BATERIÍ A AKUMULÁTORŮ

S bateriemi / akumulátory se nesmí nakládat jako s běžným domovním odpadem. Zákonnou povinností uživatele je odevzdání upotřebených baterií / akumulátorů na určeném sběrném místě v bydlišti nebo v prodejnách. Tim je zajištěno zneškodnění zbytků baterií / akumulátorů ekologickým způsobem.



Urządzenia przeznaczone do usunięcia zbieraj osobno i nie wrzucaj ich do odpadków z gospodarstwa domowego, ponieważ mogą zawierać składniki szkodliwe dla ludzi i otoczenia. Urządzenia, które nie działają lub są zbędne można bezpłatnie oddać w miejscu ich sprzedaży albo u wszystkich dystrybutorów, sprzedających urządzenia o takim samym zastosowaniu i funkcjach. Można je także umieścić w pojemnikach służących do zbierania odpadów elektronicznych. W ten sposób chronisz własne środowisko, a także zdrowie swoje i innych. W przypadku pytań zwróć się do miejscowego przedsiębiorstwa utylizacji odpadów. Przyjmujemy na siebie obowiązki producenta, opisane w odnośnych przepisach prawa i ponosimy koszty z tym związane.

NEUTRALIZACJA BATERII I AKUMULATORÓW

Baterii i akumulatorów nie wolno wyrzucać razem z normalnymi odpadkami z gospodarstwa domowego. Ustawowym obowiązkiem użytkownika jest oddanie zużytych baterii i akumulatorów w punkcie ich zbiórki lub w sklepie. W ten sposób zapewniamy ich utylizację metodami przyjaznymi dla środowiska.



1. zidna konzola
2. pokrivni element koji se izvlači
3. vijak za fiksiranje
4. trepćući LED
5. poklopac spremnika za baterije

UPOZORENJA

- Prilikom postavljanja baterija pazite na odgovarajući polaritet!
- Nemojte koristiti punjive baterije!
- Nemojte koristiti zajedno baterije različitih marki i/ili stupnja napunjenosti!
- Čišćenje uređaja se vrši mekom i suhom krpom. Nemojte koristiti jake deterdžente!
- Proizvod nije igračka, stoga ne smije dospjeti u ruke djece!
- Proizvod zaštitite od prašine, pare, sunčevih zraka i neposrednog emitiranja topline!

TEHNIČKI PODACI:

Napajanje:

2 x AA (1,5 V) baterije (nisu u priboru)

Dimenzije (sa zidnom konzolom):

230 x 170 x 85 mm



Uređaji koji se odlažu u otpad se trebaju izdvojeno prikupljati, odvojeno od otpada iz kućanstva, jer mogu u sebi sadržati komponente koje su opasne po okoliš i ljudsko zdravlje! Korišteni ili uređaji koji se odlažu u otpad se besplatno mogu odnijeti na mjesto njihove distribucije, odnosno kod takvog distributera koji vrši prodaju uređaja istih karakteristika i funkcije. Mogu se odložiti i na deponijima koji su specijalizirani za odlaganje elektronskog otpada. Ovime Vi štítite Vaš okoliš, Vaše i zdravlje drugih ljudi. Ukoliko imate pitanja, obratite se lokalnoj organizaciji za odlaganje otpada. Prihvaćamo na sebe zakonom određene obveze koje su propisane za proizvođače i sve troškove koji su u vezi s tim.

NEUTRALIZACIJA BATERIJA, AKUMULATORA

Baterije i akumulatore treba izdvojeno tretirati od smeća iz kućanstva. Korisnik je zakonom obavezan korištene i ispražnjene baterije i akumulatore dostaviti na deponije za otpad ili ih odnijeti do njihovog prodavatelja. Na ovaj način se osigurava njihova pravilna neutralizacija.

Gyártó: **SOMOGYI ELEKTRONIC®**
H – 9027 • Győr, Gesztenyefa út 3. • www.somogyi.hu
Szarmazási hely: Kína

Distribútor: **SOMOGYI ELEKTRONIC SLOVENSKO s.r.o.**
Gútsky rad 3, 945 01 Komárno, SK • Tel.: +421/0/ 35 7902400 • www.somogyi.sk
Krajina pôvodu: Čína

Distributor: **S.C. SOMOGYI ELEKTRONIC S.R.L.**
J12/2014/13.06.2006 C.U.I.: RO 18761195
Cluj-Napoca, județul Cluj, România, Str. Prof. Dr. Gheorghe Marinescu, nr. 2, Cod poștal: 400337
Tel.: +40 264 406 488, Fax: +40 264 406 489 • www.somogyi.ro
Țara de origine: China

Uvoznik za SRB: **ELEMENTA d.o.o.**
Jovana Mikića 56, 24000 Subotica, Srbija • Tel:+381(0)24 686 270 • www.elementa.rs
Zemlja uvoza: Madarska • Zemlja porekla: Kina • Proizvođač: Somogyi Elektronik Kft.

Distributer za SLO: **ELEMENTA ELEKTRONIKA d.o.o.**
Cesta zmage 13A, 2000 Maribor • Tel.: 05 917 83 22, Fax: 08 386 23 64
Mail: office@elementa-e.si • www.elementa-e.si
Država porekla: Kitajska



Made for Europe