



SC Gelor Trading Com SRL
Str. Laminorului nr.6A, Targoviste,
130089, Dambovita, Romania
e-mail: office@gelor.ro /
www.gelor.ro

CERTIFICAT DE GARANTIE

Produsul achizitionat de dumneavoastra este garantat pentru o perioada de 24 luni de la data cumpararii lui pentru persoane fizice si 12 luni pentru persoane juridice, in conditiile utilizarii normale si a respectarii conditiilor prevazute in acest certificat de garantie, insotit de factura fiscala sau bonul emis de casa de marcat. Acest certificat reprezinta atestarea legala a indeplinirii de catre produsul vandut a conditiilor de calitate in conformitate cu OUG 140/2021, Legea 296/2004 si Legea 363/2007. Prin acest certificat se garanteaza cumparatorului ca in cazul aparitiei unui defect in conditii de respectare a parametrilor de folosire, acesta va fi inlocuit sau dupa caz remediat pe perioada duratei de garantie care a fost acordata. Garantia este acordata clientului specificat pe acest certificat, nefiind luate in considerare alte persoane. Garantia este asigurata de S.C. Gelor Trading Com S.R.L., iar constatarea defectiunilor se va face la magazinul de unde a fost achizitionat produsul si/sau la sediul importatorului.

Repararea sau inlocuirea produselor defecte aflate in garantie se va face in termen de 15 zile de la solicitarea consumatorului.

Conditii in care cumparatorul isi pierde garantia:

- la solicitarea inlocuirii sau remedierii defectiunilor produsului nu se prezinta factura sau bonul de casa si certificatul de garantie
- s-au facut modificari pe certificatul de garantie, produsul achizitionat nu a fost utilizat conform parametrilor corespunzatori
- se constata deteriorarea de natura termica sau mecanica sunt prezente urme de lichide sau substante chimice agresive
- produsul a fost depozitat sub directa expunere la soare sau in conditii de temperatura, umezeala ridicata
- deteriorarea produsului s-a produs datorita conditiilor de transport, de instalare sau manipulare
- persoane neautorizate au intervenit pentru repararea sau modificarea produsului, defectiunea s-a produs datorita incendiilor, calamitatilor naturale, uzurii, scurtcircuitelor din cauze naturale sau provenite din retea electrica
- produsul nu a fost instalat de catre un electrician sau o persoana autorizata

Factura/Bonul Nr. _____ Data _____

Vandut prin magazinul _____

Nume cumparator _____

Adresa _____

Cod produs/e _____

DECLARATIE DE CONFORMITATE UE

Noi, S.C. Gelor Trading Com S.R.L., persoana juridica de nationalitate romana, numar de inmatriculare in Registrul Comertului J15/66/1997, CIF RO 9178215, cu sediul in Targoviste, strada Laminorului nr.6A judetul Dambovita, asiguram, garantam si declaram pe propria raspundere, conform prevederilor art. 4 din HG 322/2013, regulamentul U.E. 874/2012 ca produsele:

PLAFONIERE 12W, 18W, 24W, 28W; SPOTURI LED INCASTRATE 3W, 6W, 9W, 12W
PANOU LED 50W

nu pun in pericol viata, sanatatea, securitatea muncii, nu produc impact negativ asupra mediului si sunt in conformitate cu Directiva 2011/65/UE pentru utilizarea echipamentelor de joasa tensiune.

Standardele utilizate conform certificatului :

EN 60598-1:2015+AC:2015+AC:2016
EN 60598-2-1:1989, EN 62471:2008
EN 62493:2015, EN 55015:2013+A1:2015
EN61547:2009, EN 61000-3-2:2014,
EN 61000-3-3:2013
2014/30/EU (Electromagnetic Compatibility)
2011/65/EU (RoHS)
2014/35/EU (LVD)
2009/125/EC (EuP)

Marcajul: 

Data emiterii declaratiei de conformitate: 09.01.2023





SC Gelor Trading Com SRL
 Str. Laminorului nr.6A, Targoviste, 130089,
 Dambovita, Romania
 e-mail: office@gelor.ro / www.gelor.ro

INSTRUCTIUNI DE MONTAJ

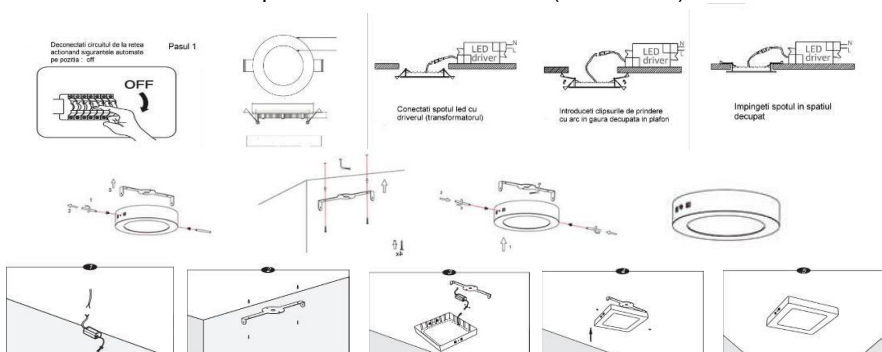
inainte de a incepe instalarea, va rugam sa cititi cu atentie instructiunile, sa le respectati si sa le pastrati pentru consultari ulterioare

ATENIE!

1. Instalarea si intretinerea produsului se face doar de catre personal calificat.
2. Puteti folosi doar driverul (alimentator) furnizat de producator.
3. in timpul instalarii sau inlocuirii produsului trebuie oprita alimentarea cu energie electrica.
4. Asigurati-va ca aveti cel putin 75 mm spatiu pentru aerisire in spatele produsului.
5. Nu instalati produsul daca prezinta sparturi sau fisuri.
6. Nu acoperiti produsul cu materiale izolatoare.
7. Nu obturati suprafata produsului cu diverse obiecte sau substante precum vopseaua.
8. Daca conexiunile sunt deteriorate va rugam apelati la personal calificat pentru reparatie, sau adresati-va vanzatorului pentru schimbarea produsului.
9. Pentru instalarea produsului va rugam sa apelati la un electrician calificat.

MODUL DE INSTALARE INCASTRAT

1. Inainte de montarea spotului trebuie sa decupati in tavan un orificiu.
2. Asigurati-va ca ati realizat corect conexiunea electrica dintre driver si spotul cu led.
3. La instalarea spotului se va tine cont de polaritatea conectorilor "L"(+) si "N"(-).
4. Prindeti arcurile de pe ambele parti si introduceti corpul spotului in orificiul realizat asigurand in acelasi timp si stabilitatea lui.
5. **Atentie!** Ledurile din interiorul spotului nu se pot schimba, nu desfaceti suruburile pentru a demonta spotul. Prin demontarea spotului durata de viata a acestuia va scadea si ledurile se pot arde.
6. **Atentie!** Spotul nu poate fi conectat direct la reseaua electrica; aceasta legatura se va face intotdeauna numai prin intermediul unui driver (alimentator).



MODUL DE INSTALARE APLICAT

1. Asigurati-va ca ati instalat corect conexiunea electrica dintre driver si spotul cu led
2. La instalarea plafonierei se va tine cont de polaritatea conectorilor "L"(+) si "N"(-)
3. Detasati suportul de pe corpul de iluminat
4. Montati suportul pe tavan, apoi montati corpul de iluminat pe suport
5. Atentie ! Ledurile din interiorul corpului nu se pot schimba, nu desfaceti suruburile pentru a demonta corpul.
6. **Atentie ! Corpul nu poate fi conectat direct la reseaua electrica; aceasta legatura se va face intotdeauna numai prin intermediul unui driver (transformator)**

DIMENSIUNI PRODUSE

Model	Consum (W)	Flux luminos (lm)	Temp. Culoare (Kelvin)	Dimensiune (mm)
GL-LEDAR0212	12	1200	6500	165X48
GL-LEDAP0212	12	1200	6500	165X165X28
GL-LEDAR0218	18	1800	6500	215X48
GL-LEDAP0218	18	1800	6500	215X215X28
GL-LEDAR0224	24	2400	6500	290X48
GL-LEDAP0224	24	2400	6500	290X290X28
GL-LEDAR0228	28	2950	6500	290X48
GL-LEDAP0228	28	2950	6500	290x290X28
GL-LEDSPIR-0103	3	280	6500	83X14
GL-LEDSPIR-0106	6	550	6500	115X14
GL-LEDSPIR-0109	9	850	6500	145X14
GL-LEDSPIR-0112	12	1150	6500	165X14
GL-LEDPN6650BL65	50	5400	6500	595X595X32
GL-LEDPN6650BL41	50	5400	4100	595X595X32

INSTRUCTIUNI DE FOLOSIRE

- A nu se folosi pe circuit cu intrerupator LED sau Variator de tensiune traditional
- A nu se folosi pe circuit cu senzor de miscare sau fotocelula
- A nu se folosi in locuri umede

INSTRUCTIUNI DE INTRETINERE

- inainte de curatare, deconectati de la alimentare prin inchiderea sigurantei de la cutia de sigurante.
- Atentie ! Curatati numai suprafetele lampii.
- Umezeala nu are voie sa intre in cutia cu borne sau la orice conductor.
- inainte de a incepe sa curatati lampa lasati sa se raceasca timp de 10 minute!
- Curatarea se face numai cu un servetel moale si uscat

PROTECTIA MEDIULUI INCONJURATOR

- Sensul simbolului WEEE, reprezentand o pubea barata, pe care il puteti gasi direct pe articol, in instructiunile de asamblare sau pe ambalaj, se explica mai jos:
- Nu se arunca acest articol cu deseurile menajere dupa sfarsitul ciclului de functionare ci se duce la un punct de colectare unde se face reciclarea echipamentelor electrice si electronice.
- Materialele sunt reciclabile, conform specificatiilor lor.
- Cu reciclarea corecta a acestor materiale se aduce o contributie semnificativa la protectia mediului - Adresati-va autoritatilor locale pentru a afla unde sunt sau vor fi aceste locuri de colectare a deseurilor de echipamente electrice in vederea reciclarii