



Ventil Compact (Purmo CV)

Radiatoarele panou PURMO VENTIL COMPACT cu panouri de încălzire profilate, elemente de convecție și ventil inclus sunt prevăzute cu protecții laterale și protecție superioară tip grătar. Cele două racorduri inferioare și patru laterale cu filet interior G ½" permit racordarea în partea de jos și în lateral. Radiatorul este prevăzut cu un ventil termostatic presetat marca Oventrop. Radiatorul Purmo Ventil Compact prezintă avantajul de a fi reversibil (exclusiv radiatorul tip CV11), respectiv de a fi întors pe oricare dintre părți. Radiatorul nu are urechiușe de prindere de perete pe panoul din spate; practic ambele panouri față – spate sunt identice, ceea ce permite montarea radiatorului cu oricare dintre panouri spre față, pentru a avea capul termostatic și conexiunea inferioară pe partea dreaptă sau pe partea stângă, în funcție de necesități.

date tehnice

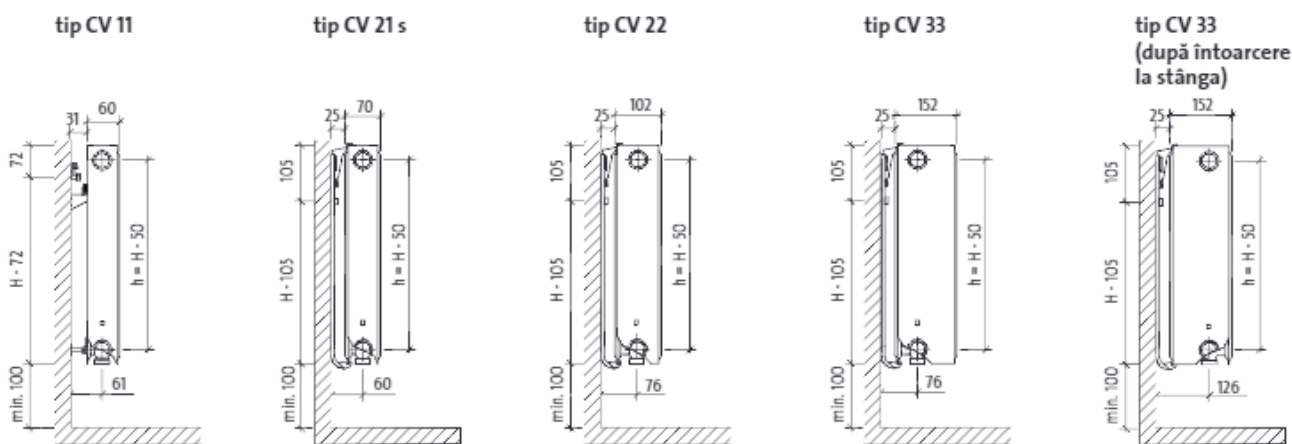
- Material: tablă de oțel de calitate superioară cu conținut scăzut de carbon laminată la rece conform EN 10130
- Grosimea nominală a tablei: panoul de încălzire - conform cu normele EN-442; elementele de convecție - conform cu normele EN-442
- Distanța între canalele verticale cu apă: 33,3 mm
- Racorduri: 2 x G ½ " jos în partea dreaptă pentru CV 11, 4 x G ½ " laterale
- Presiunea de lucru: 10 bari
- Temperatura maximă: 110 °C
- Presiunea de probă: 13 bari
- Culoare: alb RAL 9016, alte culori din paleta RAL disponibile la comandă
- Accesorii: console de fixare, dop, ventil de aerisire în dotare.



La comandă, radiatoarele Ventil Compact sunt disponibile și în varianta specială, cu protecție suplimentară împotriva coroziunii.

Ventil Compact

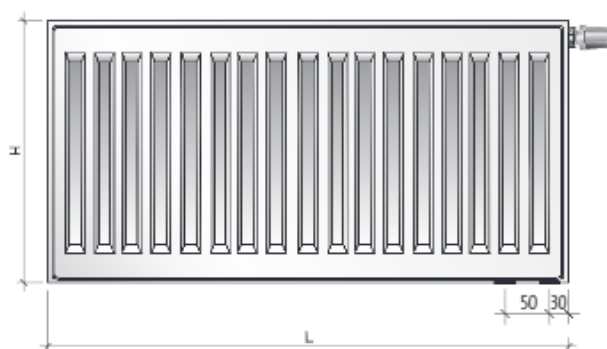
vedere laterală



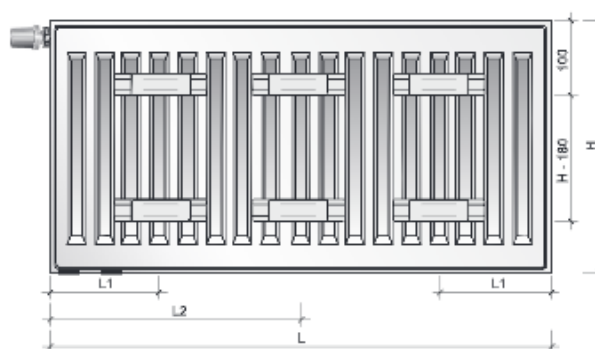
dimensiuni în mm

*H = înălțime
L = lungime
h = spații între conectori*

vedere din față



vedere din spate – doar tip CV 11



capacitate, masă și distanțe de montaj

capacitate: l/m

înălțime tip	300	400	450	500	600	900
11	1,7	2,2	2,5	2,7	3,2	4,5
21s	3,4	4,5	5,0	5,5	6,6	9,0
22	3,4	4,5	5,0	5,5	6,6	9,0
33	5,1	6,7	7,5	8,2	9,8	13,3

masă: kg/m

înălțime tip	300	400	450	500	600	900
11	8,8	11,8	13,3	14,9	17,9	27,0
21s	13,3	17,8	20,0	22,2	26,7	39,9
22	15,5	20,9	23,7	26,4	31,8	48,2
33	23,3	31,5	35,5	39,6	47,7	72,0

distanțe de montaj: mm*

tip	CV 11	
L	L1	L2
400-1600	117	-
1800	117	917
2000	117	1017
2300	117	1150
2600	117	1317
3000	117	1517

racordare recomandată

