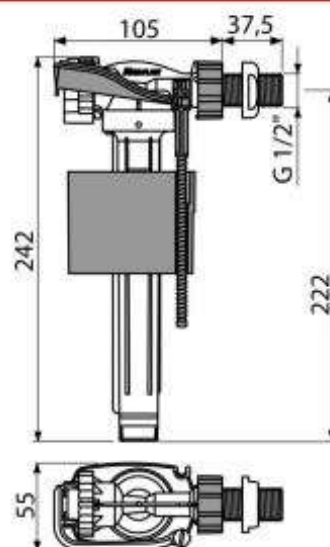


## A160-1/2"

Flotor WC cu filet alamă, alimentare laterală, pentru rezervor WC din ceramică



### Aplicație

Pentru instalarea pe partea laterală a rezervorului

Pentru înlocuire

Mecanism clătire universal pentru rezervoare WC ceramice

### Caracteristici

- Filet metal lungime 38 mm
- Sensibilitate scăzută la diferența de presiune din rețeaua de alimentare
- Material: POM
- Nivelul apei este reglabil
- Închidere lină fără șocuri
- Filtru de murdărie inclus

### Conținutul pachetului

- Piulița 1/2" – alb
- Filtru pentru murdărie
- Robinet

### Detalii pentru comandă, Informații logistice

Cod	EAN	Greutate (buc   ambalare   palet)	Dimensiuni (buc   ambalare)	Cantitate (ambalare   palet)
A160-1/2"	8595580566722	0,2489   17,4230   298,7680 kg	235x145x60   590x430x390 mm	70   1120 buc

Garanție	Codul vamal	Norme
2/6 ani *	84818019	EN 14124

### Parametri tehnici

- Grup acustic I <20 dB
- Presiune de funcționare recomandată 0,5-0,8 MPa
- Gama de lucru 0,05-1,6 MPa
- Diametru filet 1/2 "