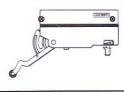

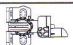
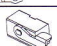




One Touch Push Opening & Soft Closing Slider

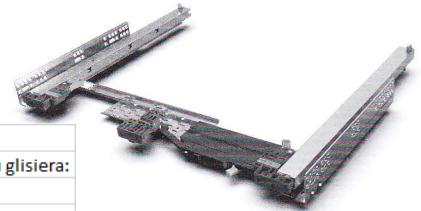
Installation Manual For Inner Net Width Drawer 600–1000mm

01 PIESE COMPONENTE SI SPECIFICATII

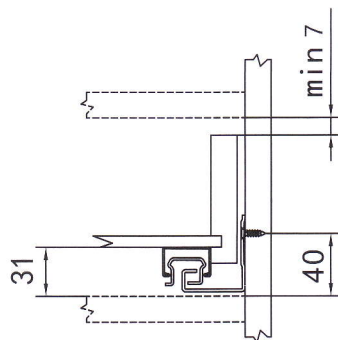
| Denumire | Schita | Qty |
|--------------------------------------|--|-----|
| Mecanism OT - piesa principala |  | 1 |
| Surub pal m4x16 |  | 2 |
| Activator |  | 1 |
| Piese de fixare |  | 2 |
| Placuta/rigla metalica 1 |  | 1 |
| Placuta/rigla metalica 2 - montaj OT |  | 1 |

Disponibil pentru lăţimi a sertarelor/fronturilor cuprinse între: 600-1.000 mm
 Test funcţionalitate: de 50.000 de cicluri
 Reglare a distanţei dintre panouri (gap) front-corp: 0-6mm
 Aplicare largă prin ajustare a forţei pe trei niveluri

Capacitate de încărcare: 35 kg
 Dimensiune disponibilă pentru glisiera:
 250-600 mm
 Tip glisiera:
 cu montaj sub sertar cu extensie completă fara amortizare



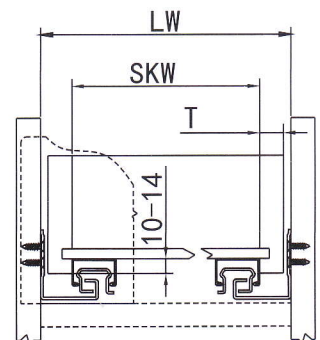
02 CERINTE DE INSTALARE A SERTARULUI



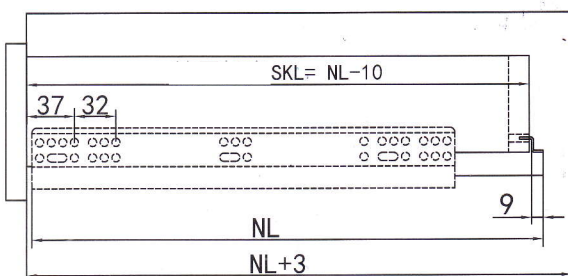
Sertar cu front aplicat / Sertar de interior (front încadrat)

SKW - Lăţimea netă interioară a sertarului
 LW - Lăţimea netă interioară a dulapului
 T - Grosimea panoului lateral

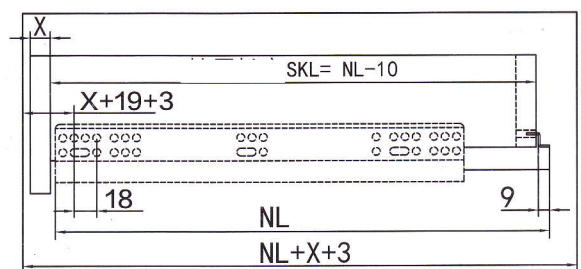
| | | |
|-----|-------|-------|
| T | 12-16 | 17-19 |
| SKW | LW-42 | LW-49 |



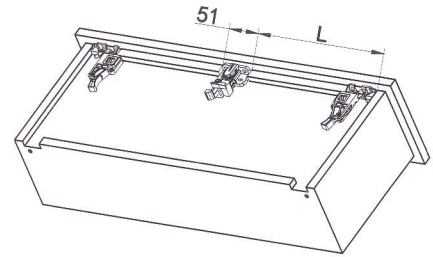
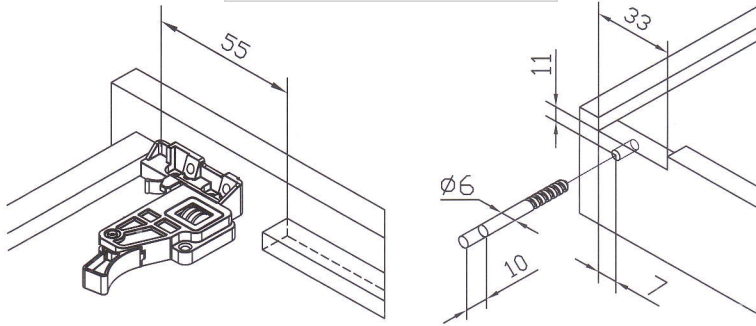
Sertar cu front aplicat
 SKL - Lungime sertar / NL - Lungime nominală glisiera
 SKL = NL-10



Sertar de interior (front încadrat)
 SKL - Lungime sertar / NL - Lungime nominală glisiera
 X - Grosimea panoului frontului sertarului

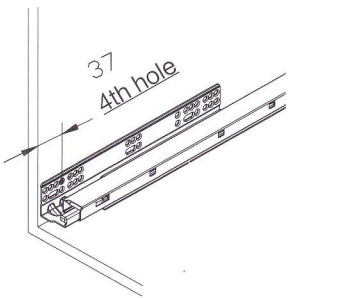


Cote de instalare a sertarului

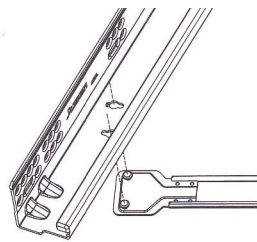


| | | | |
|----|---------|---------|----------|
| LW | 600-640 | 640-710 | 710-780 |
| L | 252 | 286 | 320 |
| LW | 780-850 | 850-920 | 920-1000 |
| L | 355 | 389 | 423 |

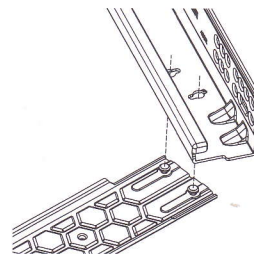
03 PASI DE INSTALARE



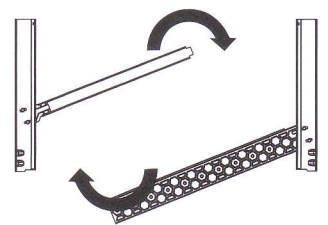
1. Montați glisiera pe cabinet.



Step 1

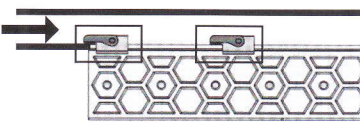


Step 2

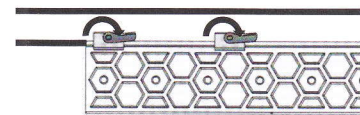


Step 3

2. Montarea plăcutelor/riglelor metalice pe glisiera

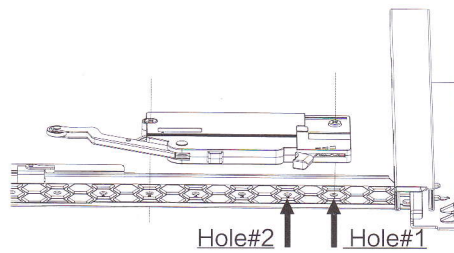


Pieșele de fixare ar trebui să fie cât mai departe una de alta.

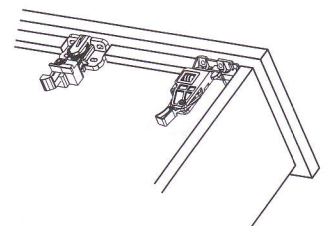


3. Blocați pieșele de fixare pe cele două rigle metalice

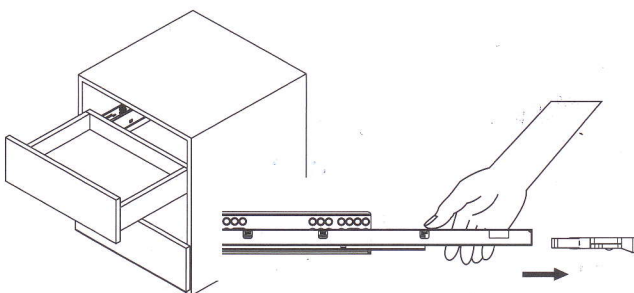
| | | | |
|------|---------|---------|----------|
| LW | 600-640 | 640-710 | 710-780 |
| Hole | 1 | 2 | 3 |
| LW | 780-850 | 850-920 | 920-1000 |
| Hole | 4 | 5 | 6 |



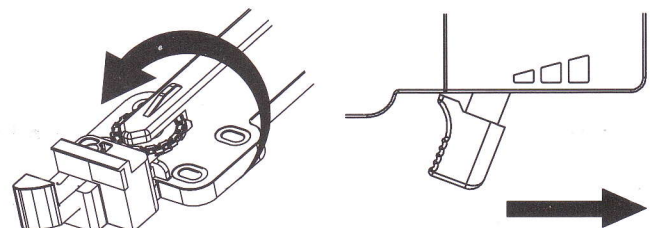
4. Instalați unitatea OT pe rigla metalica de montare



5. Instalați dispozitivul de blocare/activator pe fundul sertarului.



6. Fixați și închideți manual sertarul în cabinet.



7. Reglarea distanței (gap) panoului frontal 0-6mm. Nivelul de viteză poate fi reglat.