


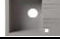


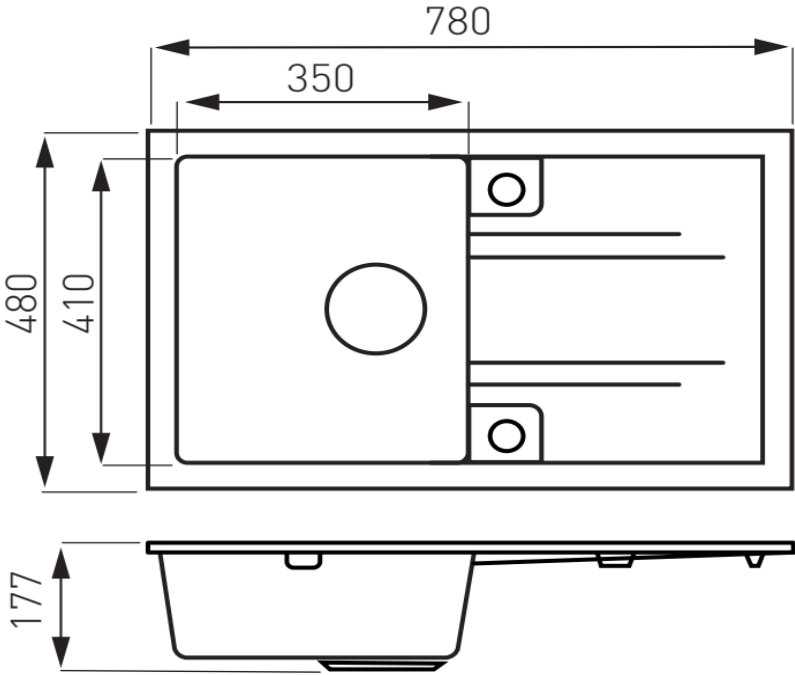
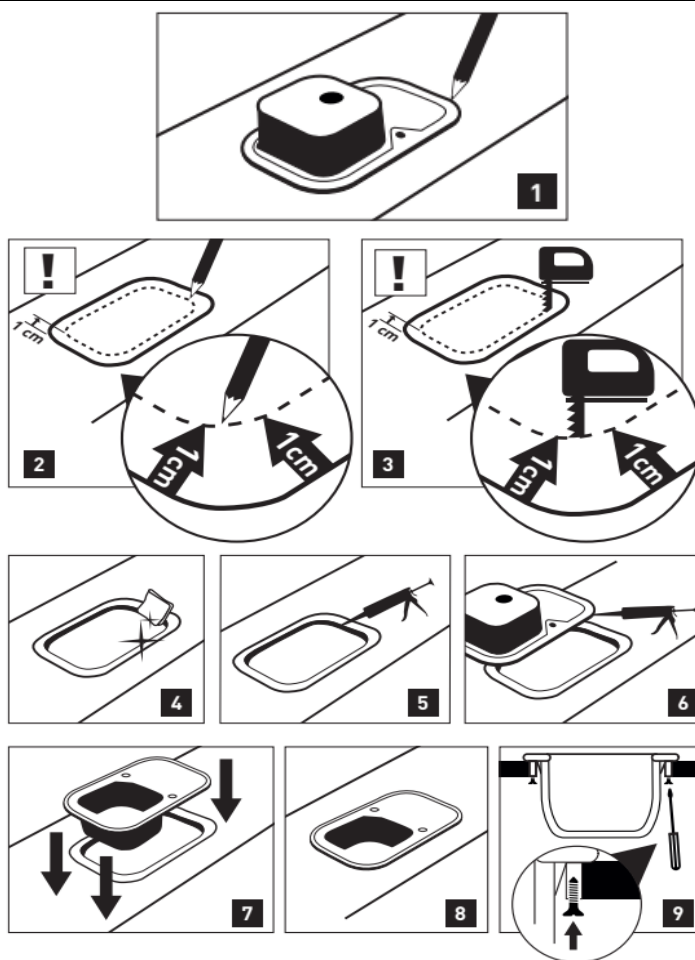


**FERRO®****Fișă tehnică de produs****Chiuvetă compozit cu 1 cuvă și storcător 48x78 cm Mezzo II**

Model	Cod	Culoare	Conținut pachet
	DRGM48/78SA	nisp 	chiuvetă, ventil automat, sifon, cleme prindere
	DRGM48/78BA	grafit 	chiuvetă, ventil automat, sifon, cleme prindere
	DRGM48/78HA	grafit shine 	chiuvetă, ventil automat, sifon, cleme prindere
	DRGM48/78GA	gri 	chiuvetă, ventil automat, sifon, cleme prindere
<b>Tip constructiv</b> 	<ul style="list-style-type: none"> <li>• Chiuvetă din material compozit confecționată dintr-un amestec de granit natural și rășină sintetică, reversibilă</li> <li>• Ventil automat Ø 90 din PP cu grilaj și dop din inox</li> <li>• Sifon din PP Ø 40 x 1 1/2"</li> </ul> <div style="text-align: right;"><b>GARANȚIE 15 ANI</b></div> <div style="display: flex; justify-content: space-around; align-items: center;">  </div>		
<b>Dimensiuni</b>			
<b>Parametrii tehnici</b>	Rezistență la temperatură		până la 280°C
	Dimensiuni chiuvetă		480x780 mm
	Dimensiuni cuvă		410x350 mm
	Adâncime cuvă		177 mm
	Dimensiuni de încastrare		470x770 mm
	Număr cuve		1
	Mod de montare		încăstrat în blat
	Ventil automat		Ø 90 mm x 1 1/2"
	Sifon		Ø 1 1/2" x 40 mm
<b>Descriere</b>	<ul style="list-style-type: none"> <li>• Chiuvetă reversibilă din material compozit, MEZZO II, confecționată dintr-un amestec de granit natural și rășină sintetică, supus la temperatură și presiune înaltă. Chiuveța are un design modern, cu o cuvă generoasă și picurător, potrivită pentru spălarea vaselor de dimensiuni mari.</li> <li>• Rezistență bună la șocuri termice și mecanice, la fisuri, la zgârieturi; este ușor de curățat și întreținut.</li> <li>• Este destinată pentru a fi montată încăstrat în blat.</li> <li>• Disponibilă în variantele de culori: nisp, grafit, grafit shine și gri.</li> </ul>		

## Montaj



## Întreținere

1. Chiuvetele sunt produse pentru uzul casnic. Pentru a menține suprafața chiuvetei în condiții optime atât estetice cât și tehnice trebuie să evitați situațiile care permit deteriorarea chiuvetei din motive mecanice, tehnice sau chimice. Chiuvetele se curăță cu detergent de vase sau cu apă în care se adaugă puțin oțet alimentar.
2. Se recomandă a se evita punerea pe suprafața chiuvetei de agenți puternic colorați (cafea, ceai, suc de fructe, vin roșu) care pot păta. Petele speciale, cum ar fi cele de tuș, cerneală, vopsea, ulei, etc. trebuie îndepărtate imediat. Dacă aceste pete sunt dificil de curățat, stergeți cu o cârpă moale înmuiată în alcool alb.
3. Curățați petele mai puternice cu cremă de curățat, apoi clățiți cu apă curată. După clătire se aplică pe toată suprafața chiuvetei, cu o cârpă moale, un strat subțire de ulei de gătit.
4. Periodic se curăță scurgerile și toate celelalte accesorii ale chiuvetei cu soluțiile speciale în acest scop găsite pe piață.
5. Dacă apa este dură, se recomandă îndepărtarea calcarului de pe suprafața chiuvetei. Acesta se îndepărtează ușor cu o soluție diluată făcută din oțet alimentar și apă sau cu orice alt produs recomandat pentru această operațiune care se găsește pe piață. Cele de mai sus pot fi evitate prin ștergerea în mod regulat a chiuvetei cu o cârpă uscată. Este ideal să faceți acest lucru la finalul fiecărei zile.
6. Aruncarea în chiuvetă a tacâmurilor sau a altor obiecte grele poate provoca deteriorarea chiuvetei.
7. Aveți grijă să curățați și suprafața de sub dopul ventilului.

• Toate datele incluse în aceste broșuri corespund informațiilor disponibile la momentul imprimării și servesc doar ca materiale informative. Ne rezervăm dreptul la modificări în sensul progreselor tehnice. Ilustrațiile sunt imagini simbolice și, de aceea, se pot abate din punct de vedere optic de la imaginea reală a produsului. Sunt posibile diferențe de culoare din cauza tipăririi. Ne rezervăm dreptul de a modifica specificațiile tehnice și de funcționare. Pentru mai multe informații, contactați departamentul nostru tehnic.