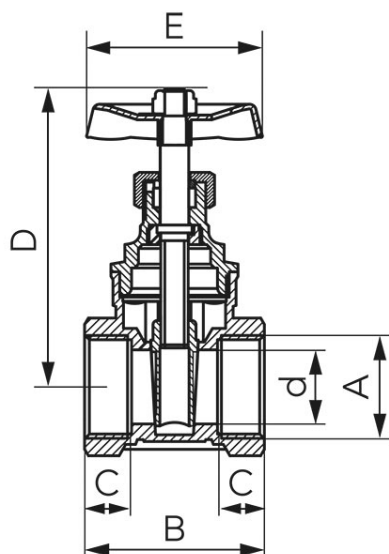


Cod: **ZGV**

Robinet de trecere pentru apa cu sertar



- agent pentru robineti: apa
- interior-interior
- rozetă de acționare din oțel
- corp din alamă
- garnituri etanșare din PTFE
- presiune nominală: 1,0 MPa (10 bar)
- temperatură maximă de lucru: 100°C
- Alama CW617N-4MS - cel mai recent standard de igiena
- FĂRĂ Nichel - Toate suprafețele produsului care pot avea contact cu apa potabila nu sunt acoperite cu nichel.

Cod	DN	A	d [mm]	B [mm]	C [mm]	D [mm]	E [mm]	Ambalare cutie	Ambalare bax
ZGV01	15	G1/2	14,5	43	11,5	69	45	12	120
ZGV02	20	G3/4	19	46	12	76,5	45	12	96
ZGV03	25	G1	20	52	13	88	50	10	60
ZGV04	32	G1 1/4	27	56	13,5	99,5	60	6	36
ZGV05	40	G1 1/2	33	60	14,5	111,5	70	3	15
ZGV06	50	G2	43	70	16,5	123,5	70	2	20
ZGV07	65	G2 1/2	54	76,5	17,5	156	89	2	12
ZGV08	80	G3	65	77,5	19	173	110	1	6
ZGV09	100	G4	86,5	97	21,5	218,5	110	1	3

* Preturile de pe site reprezinta valori recomandate de referinta ale produselor. Aceste preturi nu aduc atingere in niciun fel libertatii comerciantilor de a-si stabili propria politica de preturi.