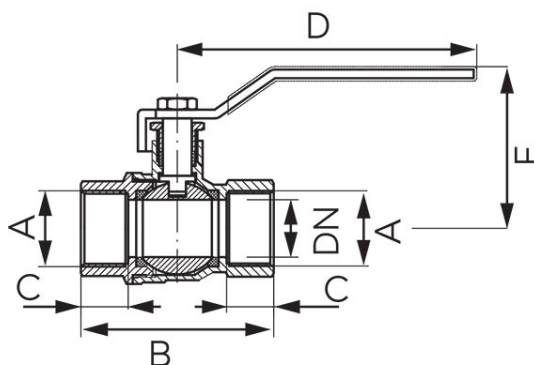
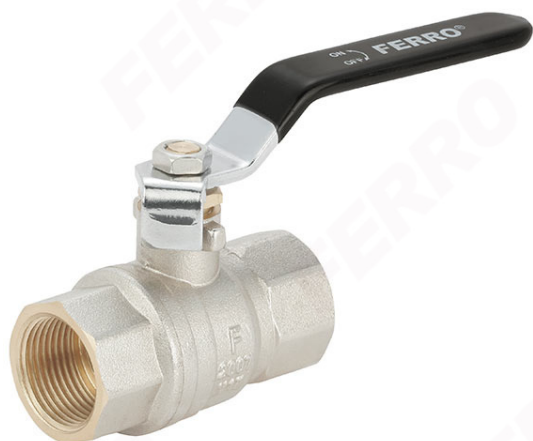


Cod: **KPH**

Robinet de trecere cu bilă Herkules tip V17



- Garanție 15 ani
- secțiune de trecere totală, interior-interior
- presetupă și garnitură dublă
- mâner tip manetă din oțel
- material corp și bilă: alamă
- garnituri etanșare din PTFE
- presiune nominală: 4,0 MPa (40 bar)
- temperatură maximă de funcționare: 140°C
- Apă, glicol 50%, aer comprimat
- NICKEL FREE 2018 - Suprafața robinetului care intră în contact cu apa nu conține nichel

Cod	DN	A	B [mm]	C [mm]	D [mm]	E [mm]	Ambalare cutie	Ambalare bax
KPH1	15	Rp 1/2	56	13	~100	49	10	120
KPH2	20	Rp 3/4	66	14,5	~102	55	9	81
KPH3	25	Rp 1	76	16,8	~116	64	8	48
KPH4	32	Rp 1 1/4	86	18	~116	71	4	36
KPH5	40	Rp 1 1/2	94	18	~149	80	2	18
KPH6	50	Rp 2	115	23	~149	90	2	12

\* Preturile de pe site reprezintă valori recomandate de referință ale produselor. Aceste preturi nu aduc atingere în niciun fel libertății comercianților de a-și stabili propria politică de preturi.