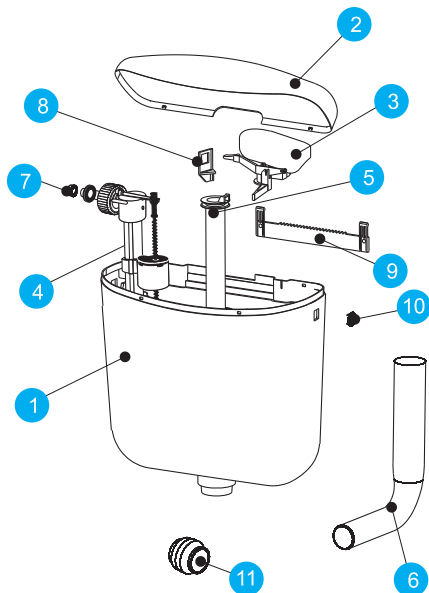


Instrucțiuni de montaj

ozzon

rezervor premontat



- | | |
|--|-------------------------|
| 1 corp rezervor Ozzon | 6 țevă evacuare |
| 2 capac rezervor Ozzon | 7 piuliță |
| 3 clapetă | 8 distanțor |
| 4 mecanism admisie deltafit
(care conține un filtru ce trebuie curățat
periodic în funcție de puritatea apei) | 9 suport prindere |
| 5 mecanism evacuare deltafit | 10 dop mascare |
| | 11 garnitură tip burduf |

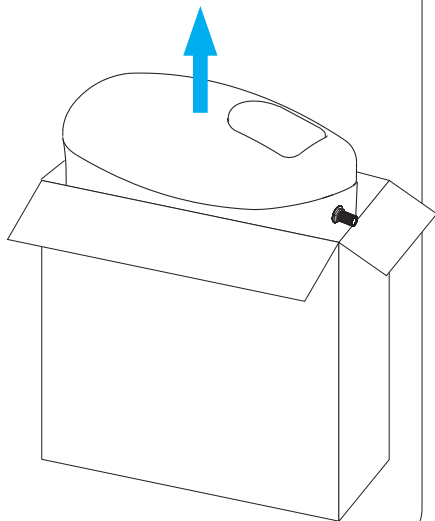


ATENȚIE!

Pentru deschiderea rezervorului apăsați pe corpul acestuia; vezi Fig. 2

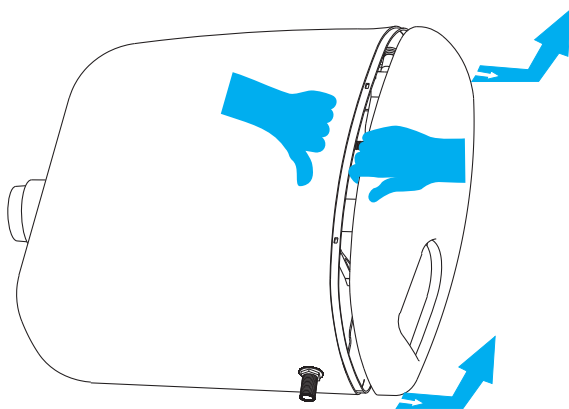
1

Desigilați cutia, scoateți rezervorul din cutie, respectiv din folie.



2

Pentru îndepărtarea capacului așezați rezervorul în plan orizontal și apăsați la mijloc sub capac. Trageți ușor capacul iar apoi ridicați-l cu grijă.



3

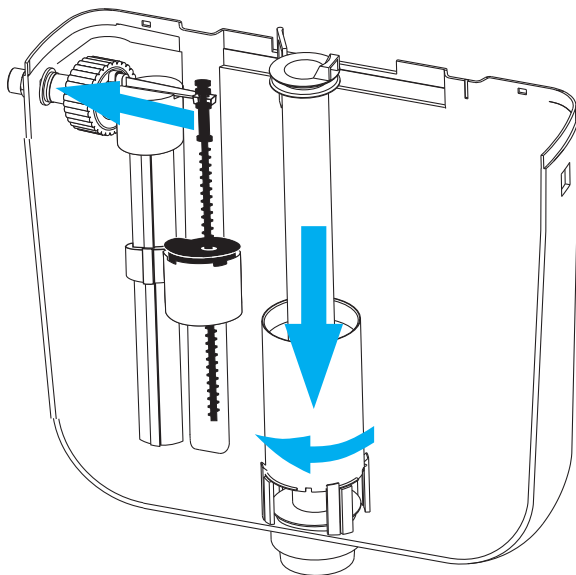
În cazul în care doriți montarea mecanismului de admisie pe partea stângă îndepărtați dopul de mascare pentru gaura de admisie și montați mecanismul de admisie.

Montarea se face prin înșurubarea piuliței pe ștuțul mecanismului de admisie.

(sau vezi pct. 4)

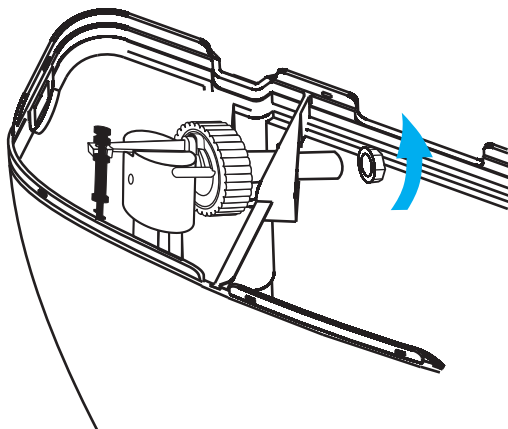
Montați mecanismul de evacuare prin răsucire.

Poziționați pe mijloc, pe gaura de evacuare a rezervorului și răsucați în dreapta.



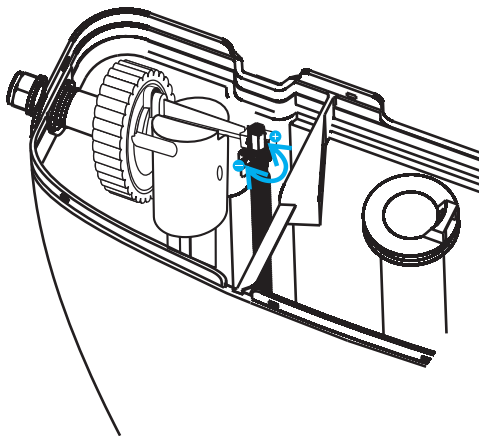
4

În cazul în care doriți mascarea tubului flexibil de alimentare, montați mecanismul de admisie pe distanțorul existent în corpul rezervorului, cu ștuțul de admisie către interiorul rezervorului.



5

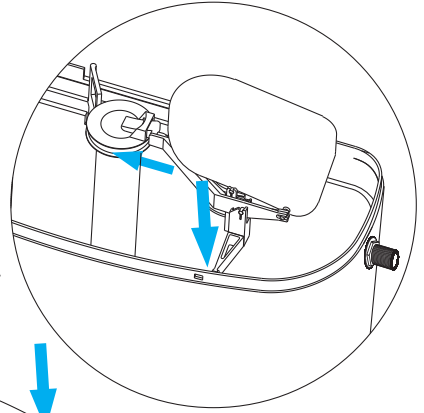
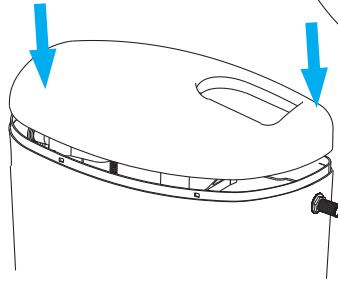
Reglați nivelul maxim de apă din rezervor, în intervalul 6-9 Litri, prin răsucirea șurubului de reglaj.



6

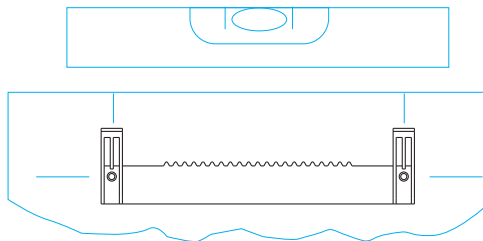
Montați capacul și introduceți pârghia de declanșare în orificiul superior al mecanismului de evacuare.

ATENȚIE: montajul capacului se va face prin culisare pe orizontală.



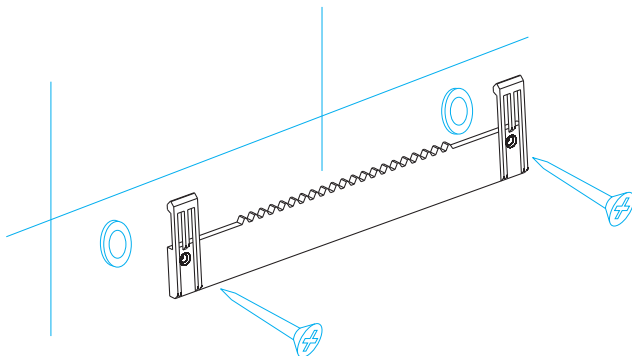
7

Decupați de pe cutia de carton șablonul de montaj al suportului de prindere pe perete.



8

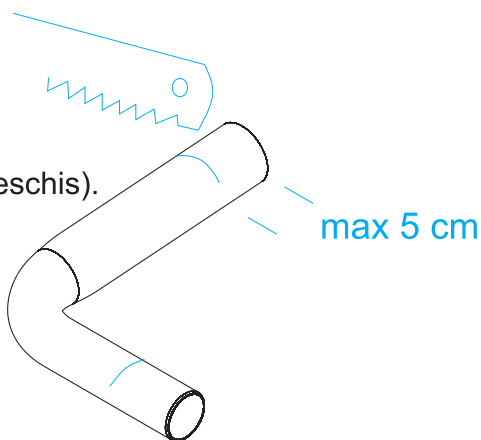
Marcați și găuriți cu un burghiu $\varnothing 6$ orificiile de prindere, după care introduceți diblurile și fixați cu șuruburi suportul de prindere pe perete



9

Măsurați și apoi tăiați țeava tip cot în funcție de distanța dintre perete și vasul WC, la maxim 10 cm.

ATENȚIE: tăierea prea scurtă a cotului va duce la poziționarea incorectă a capacului WC (nu va mai sta deschis).

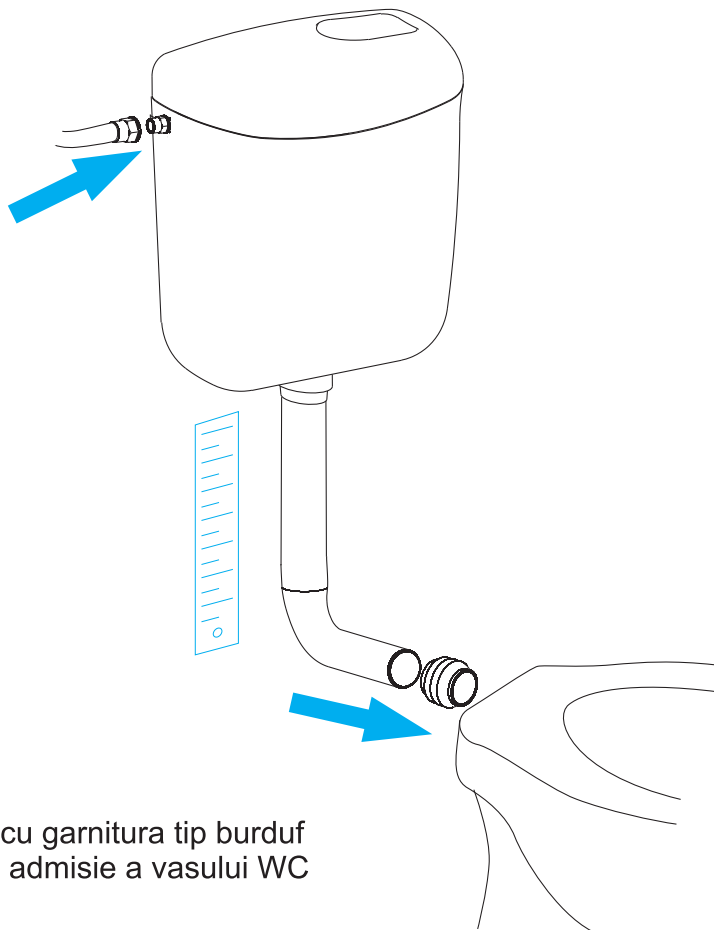


11

Racordați rezervorul la rețeaua de apă prin furtunul flexibil.

ATENȚIE: evitați strângerea exagerată a furtunului flexibil pe ștuțul de admisie a rezervorului.

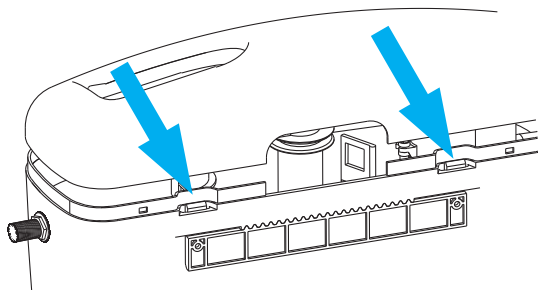
ATENȚIE: racordarea rezervorului la rețeaua de apă se va face prin intermediul unui robinet colțar cu filtru.

**10**

Fixați cotul cu garnitura tip burduf în gaura de admisie a vasului WC

12

Fixați rezervorul pe suportul prins pe perete și apoi racordați la țeava de scurgere.



13

Economisiți apă prin folosirea butonului START-STOP.

STOP START

