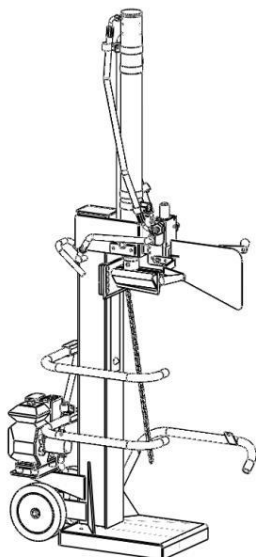


# DESPICĂTOR DE LEMNE HIDRAULIC CU MOTOR Villager PLS 10T MANUAL ORIGINAL DE UTILIZARE



**CITIȚI ȘI ÎNȚELEGEȚI COMPLET ACEST MANUAL DE INSTRUCȚIUNI  
ÎNAINTE DE UTILIZAREA DISPOZITIVULUI  
PĂSTRAȚI ACEST MANUAL DE INSTRUCȚIUNI PENTRU CONSULTARE  
ULTERIOARĂ**



## Instrucțiuni de utilizare

### 1. Citiți cu atenție instrucțiunile de utilizare – înainte de începerea lucrului .

Nu permiteți persoanelor care nu au citit instrucțiunile de manipulare în siguranță din acest manual – să manipuleze dispozitivul.

Această etichetă de avertizare servește pentru a aminti operatorului să citească manualul și să cunoască toate instrucțiunile de siguranță – înainte de începerea lucrului cu dispozitivul.

Țineți mâinile la distanță de toate componentele mobile ale dispozitivului! Există pericol de prinderea mâinilor!

Nu puneți niciodată mâinile sau tălpile picioarelor între buștean și pana de despicat (cuțitul despicător), nici între buștean și piston – în timpul mișcării în jos.

Fiți atenți obligatoriu la direcția de rotire a motorului. Asigurați-vă – pentru a evita rotirea în direcție opusă!

### 2. Instrucțiuni de siguranță



Nu instalați, reparați, curățați despicătorul sau nu aranjați ceva - când dispozitivul este încă în funcțiune și fără a fi fixat sigur până.

Vătămări grave sau deteriorarea dispozitivului pot rezulta din nerespectarea instrucțiunilor de operare, asamblare, întreținere și reparații din acest manual. Permiteți numai adulților să opereze și să întrețină despicătorul – după ce au beneficiat de instruire suficientă și s-au familiarizat cu dispozitivul.

Asigurați-vă că este asigurată în permanență respectarea deplină a regulilor generale de siguranță și sănătate la locul de muncă, precum și a regulilor locale de trafic aplicabile.

Instabilitatea dispozitivului poate duce la vătămări sau deteriorare gravă. Pentru a asigura stabilitatea în timpul utilizării, alegeți obligatoriu o suprafață netedă, uscată – fără iarbă înaltă, tufișuri sau alte obstacole. Pentru a evita împiedicarea, nu lăsați unelte, bușteni sau alte componente în apropiere de zona de lucru. Evitați condițiile de podea alunecoasă, eventual prin presarea de rumeguș sau peleți de lemn.

Următoarele măsuri de precauție trebuie respectate în permanență:

	Vă rugăm să citiți acest manual înainte de utilizare
	Purtați încălțăminte de protecție
	Purtați mănuși de protecție
	Purtați protecție auditivă și ochelari de protecție
	Purtați casca de protecție
	Fumatul interzis în zona de lucru
	Nu vărsați ulei hidraulic pe podea

	<p>Mențineți zona de lucru curată! Dezordinea poate provoca accidente!</p>
	<p>Dacă se utilizează o macara, puneți centura de ridicare în jurul carcasei. Nu ridicați niciodată despicătorul cu mâna.</p>
	<p>Nu îndepărtați sau modificați dispozitivele de protecție sau siguranță.</p>
	<p>Acces permis în zona de lucru cu mașina doar operatorului. Țineți alte persoane sau animale la distanță (minim 5 m).</p>
	<p>Nu înlăturați bucățile de lemn blocate în despicător direct cu mâna.</p>

	<p>Pericol de lovire și vătămare în marginile ascuțite; nu atingeți niciodată locurile periculoase când cuțitul este în mișcare.</p>
	<p>Mașina trebuie operată exclusiv de o singură persoană!</p>
	<p>Atenție! Componente mobile!</p>
	<p>Nu transportați despicătorul în poziție orizontală!</p>
	<p>Așezați materialul care urmează să fie despicat pe despicător. Apăsăți întotdeauna brațele manetei în direcția materialului care se despică. Odată ce începe despicatul și lama de tăiere pătrunde în lemn, ghidați brațele manetei înapoi în exterior, în timp ce acestea sunt încă apăsate, astfel încât materialul care urmează să fie despicat este liber.</p>

## 2.1 Utilizarea obligatorie și aplicarea

**ATENȚIE:** Nu este permisă despicarea perpendiculară pe fibre.

Despicați întotdeauna de-a lungul fibrelor.

Când puneți bușteanul pe despicător, asigurați-vă că bușteanul se sprijină în întregime și în siguranță pe placa striată a mesei de despicare.

Orice altă utilizare a metodei de despicare este considerată de producător – ca fiind utilizare incorectă. În caz de utilizare incorectă, producătorul nu își asumă nicio responsabilitate.

Vă rugăm să respectați aceste instrucțiuni de operare, reglare și întreținere/reparație – pentru a evita orice vătămare sau situație periculoasă.

## 2.2 CONDIȚII DE UTILIZARE

Acest despicător de lemne este conceput a fi utilizat la o temperatură a mediului ambiant cuprinsă între +5°C și 40°C

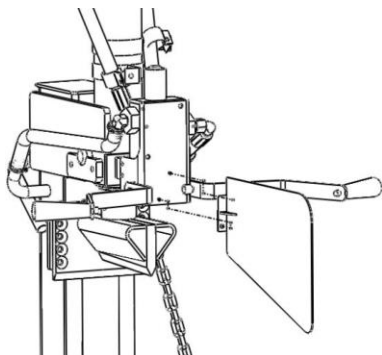
## 2.3

Nu dezamblați ori reasamblați niciodată despicătorul singuri – doar dacă sunteți inginer calificat. În caz contrar, dacă asamblați singuri – se poate ajunge la situații periculoase, precum sunt:

- (1) Scurgeri de ulei
- (2) Lipsă presiune
- (3) Deteriorarea motorului pe benzină și a pompei
- (4) Presiunea este prea ridicată pentru rezistența cilindrului etc.

## 3. Instrucțiuni de utilizare

### 3.1 Asamblarea apărătorii pentru mâini



Înainte de utilizare, montați apărătoarea de siguranță pentru mâini așa cum este prezentat.

### 3.2 Specificații hidraulice

Dispozitivul este dotat cu propriul rezervor de ulei hidraulic – care este localizat în interiorul țevii mesei principale și este alimentat cu primul plin de ulei – de către producător.

**ATENȚIE:** Poziția înclinată a despicătorului în timpul transportului poate duce la scurgeri ale uleiului pe la bușonul pentru ulei.

La temperaturi ambientale scăzute, uleiul din conductele hidraulice se va îngroșa. În acest caz, se recomandă să se evite pornirea bruscă (despicarea fără încălzirea motorului), deoarece acest lucru poate duce la deteriorări și provoca probleme la sistemul hidraulic.

Pentru a asigura o funcționare fără probleme a sistemului hidraulic la temperaturi ambientale scăzute, lăsați motorul să meargă în gol și efectuați câteva cicluri – până când se încălzește uleiul din circuitul hidraulic.

Reglajul supapei principale de control se face de către producător înainte de livrare. Dispozitivul ajunge la dvs. gata de utilizare – astfel că nu este nevoie de reglaj sau instalare suplimentară – cu excepția asamblării apărătoarei pentru mâini pe levierele de control.

### 3.3 Verificare inițială (înaintea utilizării)

Despicătorul de lemne este dotat cu comenzi mecanice de operare în siguranță cu două mâini, conceput pentru a funcționa – astfel încât să mențină ambele mâini în afara pericolului și a razei de acțiune a pistonului în mișcare pe întreg parcursul ciclului de despicare.

Se recomandă strict să verificați funcționarea comenzii cu două mâini- de fiecare dată înaintea unei noi utilizări.

Asigurați-vă că pistonul nu coboară – când acționați un singur levier de comandă.

Verificați dacă cele două leviere de comandă revin în poziția lor normală – când se eliberează presiunea mâinii.

### 3.4 Pornire

Înainte primei utilizări, asigurați-vă că despicătorul este în stare bună de funcționare și că nu există deteriorări vizibile.

Verificați toate furtunile hidraulice, fittingurile și conexiunile – pentru a detecta și repara eventualele scurgeri de ulei.

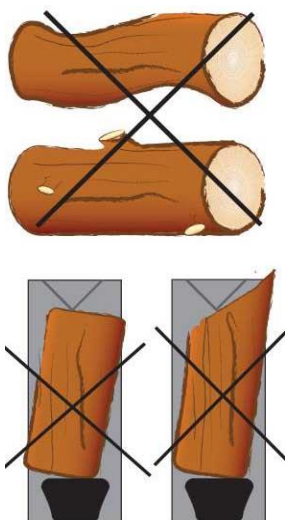
Asigurați-vă că toate siguranțele și protecțiile sunt montate în mod corespunzător pe dispozitiv. Nu încercați să eliminați sau să ignorați (evitați) aceste protecții!

Asigurați-vă că despicătorul de lemne nu va fi deteriorat sau va deveni nesigur în urma oricărei proceduri de operare, ungere, întreținere sau reparație – pe care o alegeți. În cazul în care observați orice problemă sau funcționare necorespunzătoare – nu începeți despicarea lemnului până când nu se remediază aceste probleme.

### 3.5 AVERTIZARE

Locul de amplasare pe care îl alegeți pentru dispozitivul dvs. trebuie să fie neted, uscat și solid. Verificați dacă există eventuale pericole în jurul despicătorului. Asigurați-vă că în zona de lucru nu există suprafețe alunecoase și obiecte care pot cauza răsturnarea. Suprafețele alunecoase și cu gheață trebuie tratate în mod adecvat – pentru a se asigura condiții de stare bună de echilibru.

- 1) Nu atingeți niciodată cu mâinile în punctele de blocare – unde pot fi prinse de pana (cuțitul) în mișcare!
- 2) Nu încercați niciodată să despicăți lemn solid cu fibre încrucișate și nu încercați niciodată să despicăți un astfel de lemn cu fibre încrucișate apăsând continuu leviera de lucru mai mult de 3 secunde!!!





### 3.6 Utilizare

Așezați mai întâi o bucată de lemn pe masa de lucru. Apoi apăsați ambele mânere de lucru – pentru a permite penei să meargă spre bucata de lemn (buștean), cu pana care apasă vârful bușteanului (bucății de lemn).

**NU ELIBERAȚI LEVIERELE DE CONTROL (LEVIERELE DE COMANDĂ) – PÂNĂ CÂND NU SE SFÂRȘEȘTE COMPLET CICLUL ȘI BUȘTEANUL NU ESTE DESPICAT.**

Dacă apare vreo situație de urgență și este necesară oprirea, eliberați pur și simplu levierele. Când faceți acest lucru, pana hidraulică se va duce până la capăt – înapoi. Imediat ce bușteanul este despiciat complet, eliberați ambele leviere de control și permiteți penei să revină înapoi la poziția inițială și să fie pregătită pentru un ciclu nou. Nu încercați să prindeți cu mâna lemnul despiciat sau să îndepărtați așchiile de lemn de pe masă, până când pistonul cilindrului nu se oprește în poziția superioară a cursei sale. Curățați masa și îndepărtați așchiile și resturile de lemn de pe dispozitiv – înainte de a începe un nou ciclu.

Când așezați bucata de lemn – asigurați-vă că aceasta este așezată central și stabil cu partea sa tăiată pe masă. Nu puneți mâinile dvs. pe vârful bușteanului atunci când așezați bușteanul pe despiciător. Nu despicați bucăți de lemn (bușteni) – care au multe crengi, ci mai întâi curățați de crengi și îndepărtați-le.

**PERICOL!** Buștenii strâmbi cu ramuri verzi/uscate pot ceda sub presiunea penei (cuțitului)!

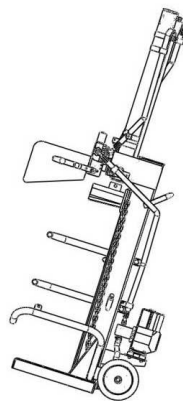
Opriti obligatoriu motorul înainte de a părăsi zona după ce terminați lucrul.

### 3.11 Procedura de curățare a bușteanului

În funcție de tipul de lemn care se despică, bușteanul lung (bucata de lemn) poate să nu se despice întotdeauna în două bucăți și să cadă pe pământ. Dacă bușteanul se blochează pe pană, puneți maneta supapei în poziție neutră (opriți mișcarea penei), deconectați despiciătorul și scoateți bușteanul atent sau cu ajutorul unui ciocan de pe pană. Dacă lăsați bușteanul blocat în pană la retragere completă – se poate ajunge la vătămare și/sau deteriorarea despiciătorului.

### 3.12 Limitarea presiunii

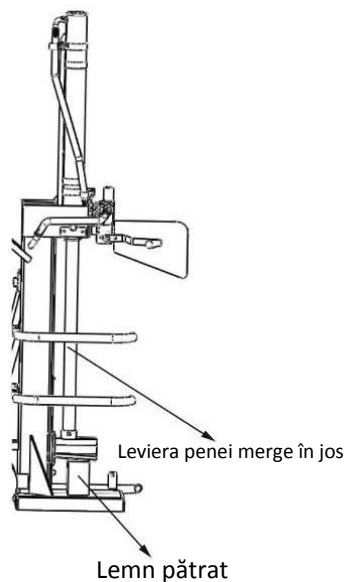
Presiunea maximă este reglată pe supapă – înainte de ce despiciătorul este împachetat și livrat din fabrică. Reglarea este efectuată de către o persoană calificată - cu unelte



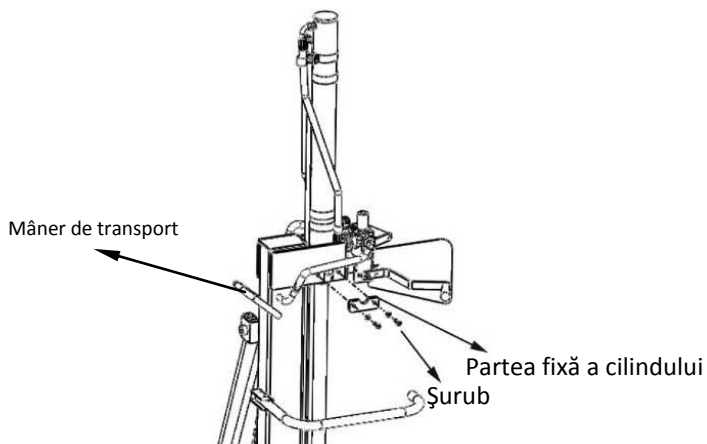
profesionale. Reglarea neautorizată va provoca probleme posibile la sistemul hidraulic sau va rezulta cu deteriorarea dispozitivului.

#### 4. Transportul

(1) Porniți motorul pe benzină pentru a pune în funcțiune dispozitivul și apăsați ambele leviere de lucru, pentru ca leviera penei să meargă în jos – aproape de lemnul pătrat, apoi – opriți motorul.

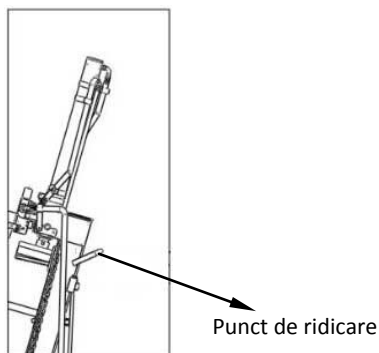


(2) Deșurubați ambele șuruburi de pe partea fixă a cilindrului de ambele părți.



(3) Apoi reporniți dispozitivul pentru a apăsa din nou mânerul de lucru- pentru a face ca cilindrul să meargă în jos.

După parcurgerea celor 3 pași, operatorul poate să mute despicătorul – ținându-l de mânerul de transport.



(4) Fiți atenți la punctul de ridicare, așa cum este prezentat.

## 5. Instrucțiuni de întreținere



Nu instalați, reparați, curățați despicătorul sau nu aranjați ceva - când dispozitivul este încă în funcțiune și fără a fi fixat sigur până.

### 5.1 Întreținerea zilnică

Întreținerea trebuie să devină o parte regulată a lucrului zilnic. Rutina de fiecare zi a întreținerii trebuie să includă:

- Curățarea dispozitivului și a tuturor părților acestuia de resturi de lemn, așchii, praf, coji și de eventuale alte deșeuri.
- Ungerea suporturilor de alunecare din interiorul carcasei de alunecare (pană hidraulică).
- Verificarea uleiului hidraulic și (în caz de scurgeri) a furtunului hidraulic și fittingului și verificarea pentru detectarea unei eventuale scurgeri de ulei.
- Ungerea tuturor componentelor mobile.

### 5.2 Uleiul hidraulic

Verificați periodic nivelul uleiului din rezervorul hidraulic de ulei. În timp ce faceți acest lucru – evitați contaminarea rezervorului cu murdărie, resturi lemnoase, rumeguș etc. Asigurați-vă că despicătorul nu funcționează niciodată fără ulei sau cu nivel scăzut de ulei. Când se întâmplă acest lucru, este posibil să pătrundă aer în sistemul hidraulic (conducte hidraulice). Dacă nu mențineți nivelul de ulei

corespunzător – se poate ajunge la funcționarea necorespunzătoare și la operații neregulate ale despicătorului (mișcări foarte dure, înapoi/înainte sau sus/jos), precum și la deteriorare gravă a pompei hidraulice.

Vă rugăm să planificați prima înlocuire a uleiului după aproximativ 25-30 ore de utilizare și cel mai târziu la fiecare 50 de ore de funcționare sau o dată pe an.

Bușonul de golire a uleiului hidraulic este amplasat la baza rezervorului de ulei și bușonul de umplere în partea dreaptă superioară.

Sistemul hidraulic este un sistem închis alcătuit din rezervor, pompă și supapă de control. Verificați cu regularitate nivelul de ulei prin vizor. Nivelul scăzut de ulei poate deteriora pompa de ulei. Nivelul de ulei trebuie să fie aproximativ la 1-2 cm sub suprafața superioară a rezervorului. Uleiul trebuie înlocuit complet o dată pe an.

- Asigurați-vă că părțile în mișcare sunt oprite și că despicătorul este scos din priză și că bujia este scoasă.
- Asigurați-vă ca nici cea mai mică murdărie sau resturi – să nu pătrundă în rezervorul de ulei.
- Colectați uleiul uzat și reciclați-l responsabil.
- După înlocuirea uleiului, porniți despicătorul de câteva ori – fără a despica efectiv.

Când înlocuiți uleiul, nu permiteți niciodată să se scurgă uleiul uzat sau să picure pe pământ. Colectați întreaga cantitate într-o canistră închisă – pentru a-l îndepărta. Canistra pentru colectarea uleiului trebuie să aibă o capacitate de cel puțin 8L. Dacă folosiți o canistră mai mică, goliți de mai multe ori – pentru a evita vărsarea uleiului vechi pe pământ. Uleiul uzat este o materie foarte poluată și trebuie îndepărtat conform reglementărilor locale.

După umplerea rezervorului cu ulei nou, lăsați despicătorul să funcționeze trei sau patru cicluri și să evacueze aerul din circuitul hidraulic – înainte de închiderea bușonului.

### **5.3 Suporturi de alunecare ale pistonului hidraulic**

Dacă se aud zgomote neobișnuite în timp ce pistonul alunecă în sus și în jos – ungeți suporturile de alunecare amplasate în carcasa pistonului hidraulic. Folosiți vaselina din comerț – disponibilă în țara dvs.

Testați înainte de reînceperea lucrului. Lovirea zgomotoasă ar trebui să dispară după ungere.

Dacă depistați un spațiu neobișnuit de mare între carcasa pistonului hidraulic și ghidaj, suporturile de alunecare sunt probabil uzate. În acest caz – înlocuiți-le cu unele noi.

## 6 Specificații tehnice

Număr model	PLS 10T
Motor	212 cm <sup>3</sup>
Putere motor	4.1 kW
Număr rotații motor	3600 o/min
Mărime maximă buștean	1040 mm
Diametru minim buștean	70 mm
Diametru maxim buștean	400 mm
Capacitate rezervor	5 L
Forță despicare	10 t

Forța efectivă de despicare poate varia  $\pm 10\%$  față de valoarea nominală.

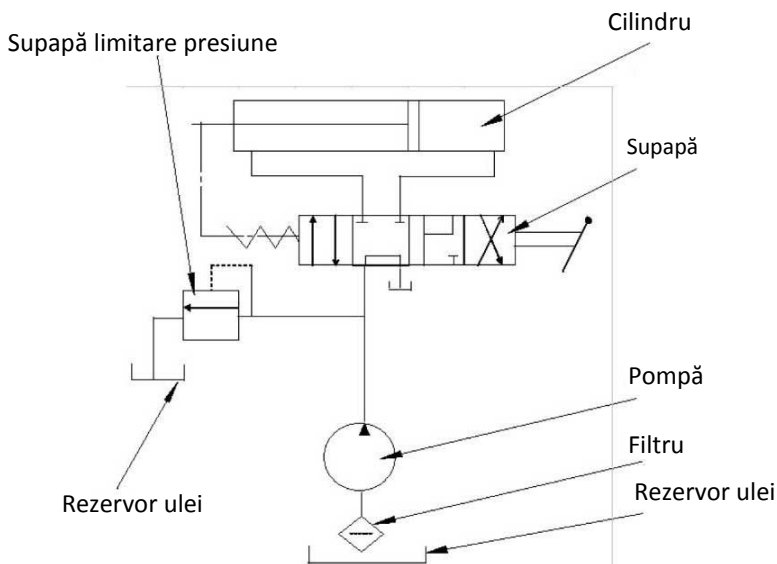
### 6.1 Emisia de zgomot

Emisia de zgomot este măsurată conform Directivelor europene privind măsurarea emisiilor de zgomot la locul de muncă. Măsurarea a fost făcută de către un organism extern autorizat certificat în conformitate cu standardele corespunzătoare – bazate pe reglementările în vigoare privind echipamentul în agricultură și silvicultură.

Nivelele de zgomot sunt depistate și măsurate atât la 1600 mm înălțime cât și în fața mașinii și 1000 mm departe de aceasta. Nivelul măsurat a fost:

**$L_{pA}=75dB(A)$**

## DIAGRAMA HIDRAULICĂ



## 7. Factori de risc

### 7.1 Pericole de natură mecanică

Mecanismul special de control cu două mânerे reduce riscul și pericolul legate de componentele mobile ale dispozitivului.

Siguranța suplimentară este asigurată pe dispozitiv – pentru a preveni utilizarea cu un singur mâner – în timp ce celălalt este deconectat (se ține în jos) cu o unealtă mecanică sau alt sistem.

**NU ÎNCERCAȚI NICIODATĂ** să scoateți sau să ignorați (evitați) controlul cu ambele mânerе. Utilizarea periculoasă cu despicătorul fără cele două mânerе de control va mări riscul – ca mâinile să vă fie prinse în timpul ciclului de despicare.

Nu scoateți orice alt dispozitiv de siguranță și protecție de pe dispozitiv.

**AVERTIZARE!** Despicarea fără dispozitive de siguranță corespunzătoare – poate rezulta cu vătămare gravă a operatorului sau a altor persoane din apropierea zonei de lucru. Țineți tot timpul la distanță degetele și mâinile.

Multe accidente se întâmplă la revenirea dispozitivului de despicare în poziția inițială a cursei.

## 7.2 Pericole de natură electrică

Toate componentele dispozitivului aflate sub tensiune sunt izolate în mod corespunzător sau închise în interiorul carcasei fixe – pentru a se evita contactul accidental. Din motive de siguranță – carcasa fixă se poate îndepărta folosind unelte și echipamente speciale.

**AVERTIZARE:** Nu îndepărtați carcasa de protecție fixă în timp ce dispozitivul este în funcțiune și nu este oprită alimentarea cu curent.

## Informații privind îndepărtarea (aruncarea)



**Reciclați materialele brute, în loc să le aruncați la gunoi.**

Dispozitivul, echipamentul și ambalajul – trebuie să fie reciclate conform principiilor privind păstrarea mediului înconjurător. Componentele din plastic sunt identificate pentru reciclare după tipul de materiale.

## 8. Diagramă probleme și soluții

Tip defect	Cauză posibilă	Soluție
Când mânerele de control sunt apăstate: pana nu se ridică	- Nivel de ulei prea scăzut	- Completați cu ulei
Pana nu se retrage	- Vedeți mai sus	- Vedeți mai sus
Pana se mișcă încet sau nu face cursa completă pe buștean de mărime normală	- Nivel de ulei scăzut - Supapă reglată greșit - Pompă defectă - Garniturile cilindrului deteriorate	- Completați cu ulei - Reglați supapa  - Înlocuiți pompa - Înlocuiți garniturile
Pana se oprește în timpul despicerii	-Buștean prea gros cu multe noduri sau ramuri	- Întoarceți/aranjați poziția bușteanului
Furtunele hidraulice se supraîncălzesc	- Nivel de ulei scăzut - Pompă deteriorată - Supapă reglată greșit	- Turnați ulei - Înlocuiți pompa - Reglați supapa



## Declarație de conformitate

Conform Directivei Mașini 2006/42/CE din 17 mai 2006, Anexa II A

# Villager®

**Villager d.o.o.**  
**Kajuhova 32 P, 1000 Ljubljana, SLO**

Descrierea mașinii **DESPICĂTOR DE LEMNE HIDRAULIC CU MOTOR PLS 10 T**

**Declarăm cu deplină răspundere că produsul menționat este proiectat și produs în conformitate cu:**

- a) Directiva 2006/42/CE privind securitatea mașinilor
- b) Directiva 2014/30/UE privind compatibilitatea electromagnetică
- c) Directiva (UE) 2016/1628 privind emisiile de gaze și materiale poluante provenind din motorul cu ardere internă:  
Număr aprobare motor: e9\*2016/1628\*2017/656SYA1/P\*1035\*01

Standardele armonizate și alte standarde:

EN 609- 1:2017  
EN 14982:2009

Persoana responsabilă autorizată pentru întocmirea documentației tehnice: Zvonko Gavrilov, la adresa companiei Villager D.O.O, Kajuhova 32 P, 1000 Ljubljana  
Localitatea / data: Ljubljana, 28.2.2018

Persoana autorizată pentru întocmirea declarației în numele producătorului  
**/semnătură s.s. indescifrabil/**  
Zvonko Gavrilov

