

03

Cea mai nouă opțiune
din familia Nova Pro.

nova pro one.

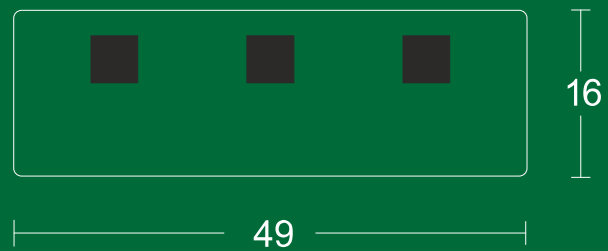
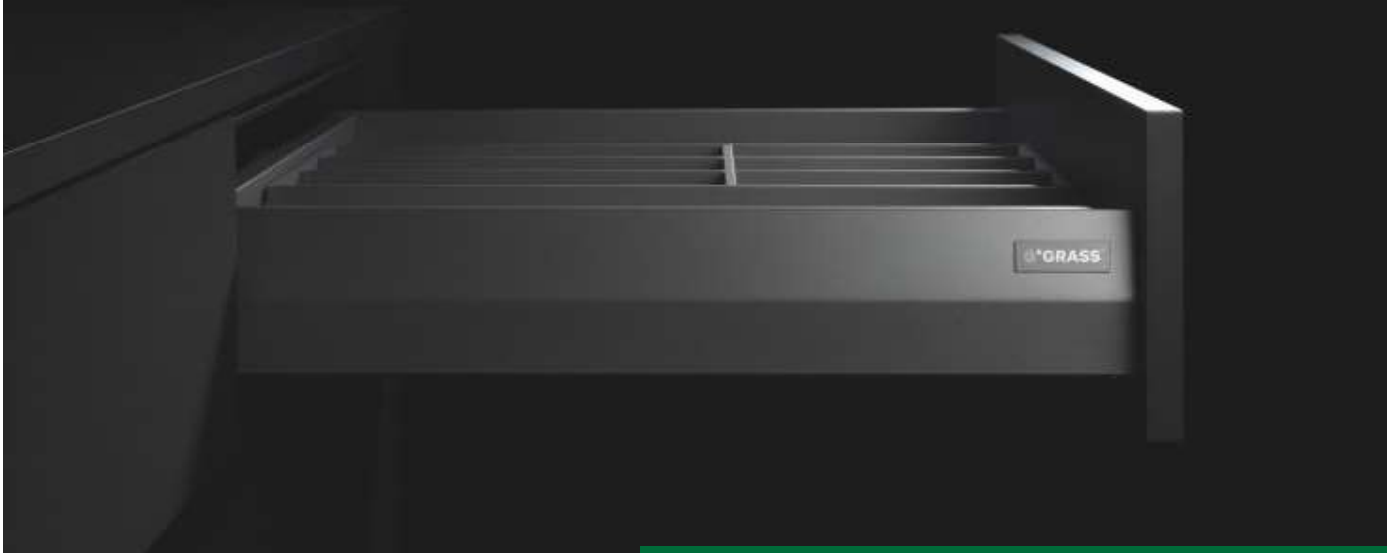


Nova Pro One
Gama entry
din familia
Nova Pro.

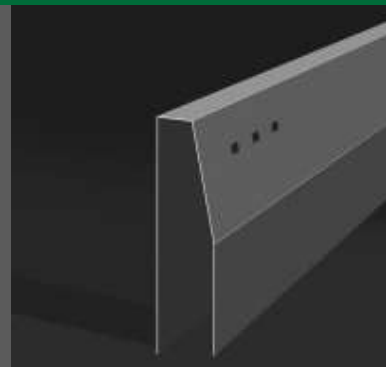


Nova Pro One. Nr. 1 când vine vorba
de gama compactă, performanță, diferențiere

03



Design modern, laterală înclinată
new look



Gama **Nova Pro** formată din **One** și **Scala**, destinată să optimizeze și să reducă complexitatea și spațiul de depozitare

laterală H90

laterală h90 și înălțător

laterală h90 cu înălțător și sticlă

Elegant cu și fără clips.

Oferind posibilitatea de a folosi sau nu clips și totuși având un aspect premium, asta înseamnă diferențiere și flexibilitate



Noile culori obținute prin vopsire electro-statică



STONE

SILVER

ICE

03



14



- Sertar practic pentru toate aplicațiile
- Reglaje pe înălțime și lateral încorporate
- Montare - demontare front fără unelte
- Aceleași dimensiuni panou fund și spate
- Aceleași dimensiuni de montaj ca și în cazul Nova Pro Scala
- Compatibil cu accesoriile și glisierele Nova Pro Scala

03

INFORMAȚII COMANDĂ

1 Laterală One H90



NL	Ice	Ice	Silver	Silver
	Stânga	Dreapta	Stânga	Dreapta
270	F100133548	F100133549	F100133995	F100133996
300	F100133551	F100133552	F100133998	F100133999
350	F100133554	F100133555	F100134001	F100134002
400	F100133557	F100133558	F100134004	F100134005
450	F100133560	F100133561	F100134007	F100134008
500	F100133563	F100133564	F100134010	F100134011
550	F100133566	F100133567	F100134013	F100134014
600	F100133569	F100133570	F100134016	F100134017
650	F100133572	F100133573	F100134019	F100134020
NL	Stone	Stone		
	Stânga	Dreapta		
270	F100133521	F100133522		
300	F100133524	F100133525		
350	F100133527	F100133528		
400	F100133530	F100133531		
450	F100133533	F100133534		
500	F100133536	F100133537		
550	F100133539	F100133540		
600	F100133542	F100133543		
650	F100133545	F100133546		

2 Conectori front stanga sau dreapta



BLA	Mounting material	Art. no.
32	Dowel (pre-mounted)	f102021854
32	Expansion dowel (pre-mounted)	f102117719
32/50	Screw (excl.)	f102021855
50	Dowel (pre-mounted)	f102021153
50	Expansion dowel (pre-mounted)	f102117720

3 Clips brand Grass stânga sau dreapta



Design	Ice	Silver	Stone
With GRASS Logo	F102133595	F102134024	F102133594

Glisiere Nova Pro



Accesorii prindere front stânga sau dreapta

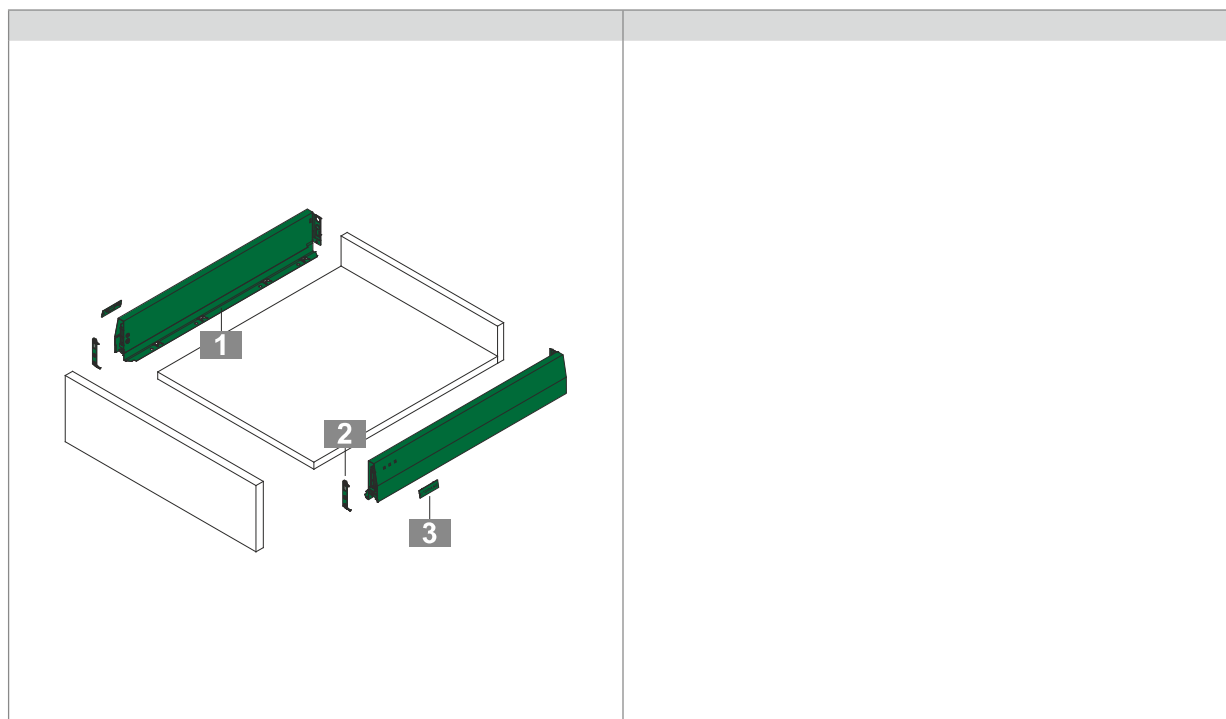


SISTEME DE SERTARE NOVA PRO ONE

DIMENSIUNI MONTAJ

Dimensiunile sunt în mm

Dimensiuni montaj front	Dimensiuni montaj panou spate	Cote tăiere panou de 16 mm		
<p>Recomandat: 49.5 mm cu TMS: 58 mm</p>				
<p>Slide</p> <table border="1"> <tr> <td>S</td> <td>16/19</td> </tr> </table>		S	16/19	
S	16/19			

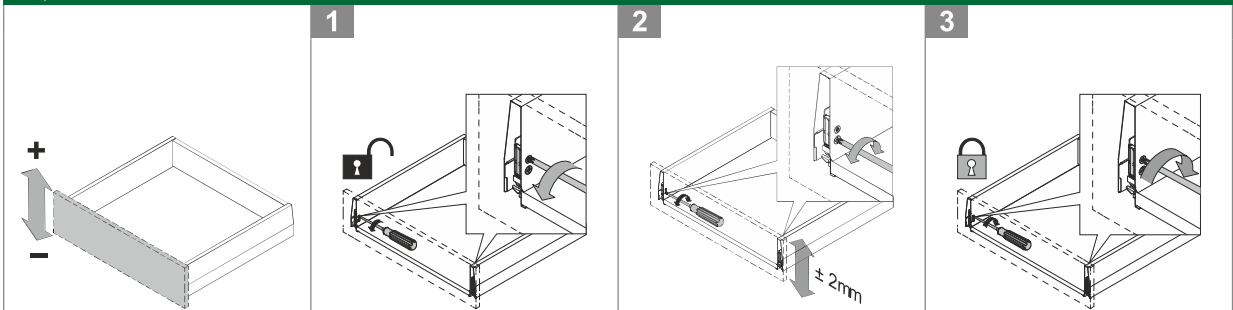


Legendă

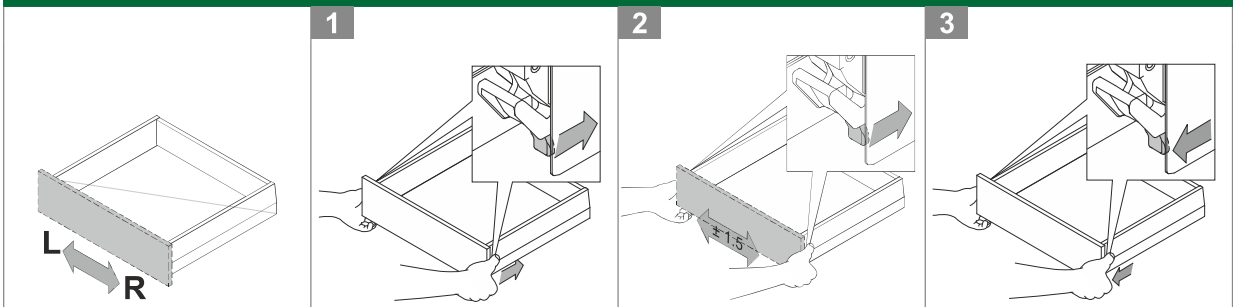
B	Fund sertar	EB	Lățime constructivă	NL	Lungimea nominală a glisierii
BB	Lățime fund sertar	FAS	Suprapunere front pe laterala corpului	RW	Panou spate
BL	Lungime fund sertar	FST	Suprapunere front	RWB	Lățime panou spate
BLA	Distanță găurire	LWK	Lățime corp la interior	RWH	Înălțime panou spate

REGLAJE

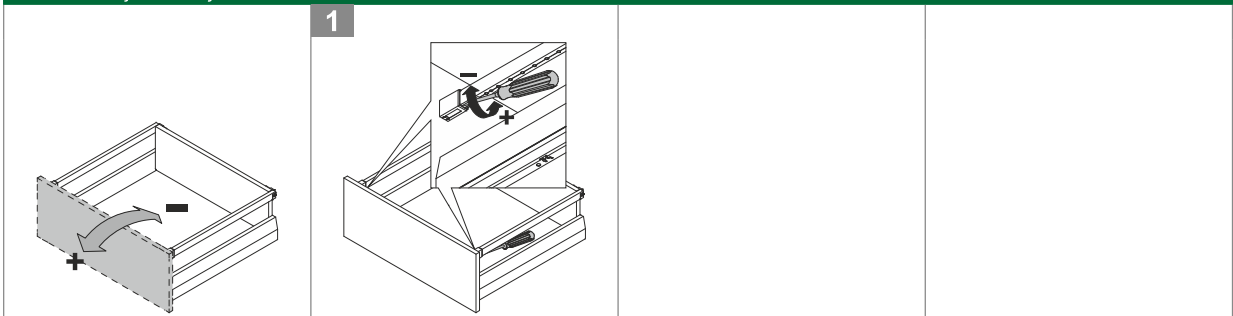
Înălțime H90



Laterală



Înclinare cu ajutorul lonjeronului



MONTARE/DEMONTARE

