

COMODA DUBLA ARIA

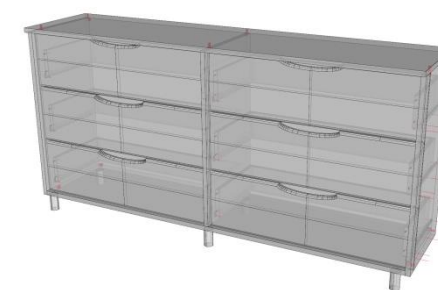
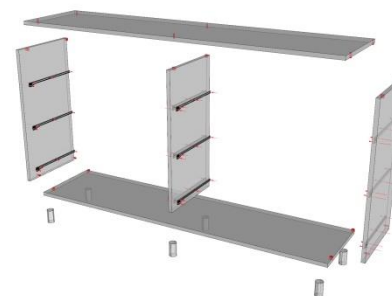


REPERE NOPTIERA

simbol	bucati	denumire
F	1	PLACA INFERIOARA DIMENSIUNI : 1274 x 370
P2	2	PERETI LATERALI DIMENSIUNI : 712 x 370
X	1	PLACA SUPERIOARA DIMENSIUNI : 1310 x 390
HDF	1	HDF SPARE CORP DIMENSIUNI :
A	1	PERETE INTERMEDIAR DIMENSIUNI : 794 x 370

GLISIERA / SET	
G	6
KIT DEMONTABIL	
K	10
SURUB - 3.5x16mm	
S3	30
CUIE	
Q	30
CEP	
Y	10
PICIOR PLASTIC	
T	6

Se fixeaza **G** (glisierile) pe **P** (peretele lateral) si pe **A** (peretele intermediar) cu suruburi **S3**.
 Se fixeaza **P** (pereti laterali) si **A** (peretele intermediar) pe **F** (placa inferioara) cu cate 2 kit demontabil **K**.
 Se strang camele **K** –prin invartire in sens +
 Se aduce corpul la vinclu de 90* si se fixeaza **HDF** (spate) cu **Q** (cuiie).
 Se fixeaza **T** (picioarele) cu cute 4 suruburi **S3**.

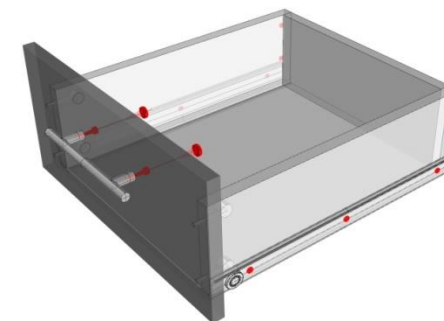
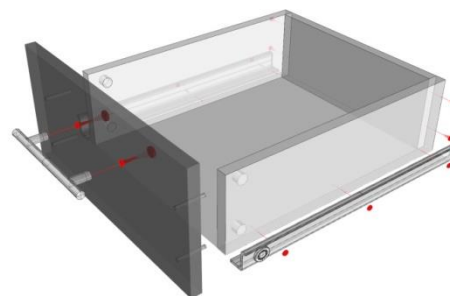


SERTAR NOPTIERA

FS	6	FATA SERTAR DIMENSIUNI :
LS	12	LATERALE SERTAR DIMENSIUNI :
CS	6	CAPAT SERTAR DIMENSIUNI :
HS	6	HDF SERTAR DIMENSIUNI :
KIT DEMONTABIL		
K		
SURUB - 3.5x40mm		
S7		
SURUB - 3.5x16mm		
S3		

MONTAJUL SERTARELOR

Se fixeaza **LS** (lateralele de sertar) cu **CS** (capat de sertar) prin 4 suruburi **S7**
 Se fixeaza **LS** (lateralele de sertar) cu **FS** (fata de sertar) prin 2 kit demontabil **K**. Se strang camele **K** – prin invartire in sens +
 Se fixeaza **G** (glisierile) de **LS** cu cate 2 suruburi **S3**
 Se aduce sertarul la vinclu de 90* si se fixeaza fundul de sertar **HS** cu **Q** (cuiie)



SOCUB
COMFORT PENTRU CASA TA

ATENȚIE!

Montajul necorespunzator atrage dupa sine, pierderea garantiei produsului.



Acordati o atentie sporita!
Posibilitate de accidentare!