



MANUAL DE UTILIZARE

MOARA GOSPODARUL PROFESIONIST



GP-1



GP-2



GP-3



INAINTE DE UTILIZARE CITITI CU ATENTIE ACEST MANUAL

ATENȚIE !!!

ACEST PRODUS SE VA FOLOSI IN ACTIVITATI CASNICE - DESTINATIE HOBBY, EL NEFIIND CONSTRUIT PENTRU ACTIVITATI INDUSTRIALE INTENSE .

UTILIZAREA ACESTUI PRODUS IN ALTE CONDITII CONDUCE LA PIERDEREA GARANTIEI.

Dragă client!

Vă mulțumim pentru achiziționarea produselor noastre din gama Blade! La achiziționare vă rugăm să verificați următoarele în magazin:

1. Termeni si condiții de garanție;
2. Absenta datei de achizitionare si stampila vanzatorului din certificat si a cupoanelor detasabile;
3. Disponibilitatea datei de achizitionare si stampila vanzatorului din certificatul de garantie

Informații și suport clienți:

Email: info@blademotors.ro

Tel: 021.361.18.20

UTILIZATI INTOTDEAUNA PROPRIUL ECHIPAMENT DE PROTECTIE!

Producătorii produselor își rezervă dreptul de a modifica sau de a adăuga informații la manualele de instrucțiuni, descrierile tehnice si desăvârșirea bunurilor în mod unilateral fără o notificare prealabilă.

Citiți cu atenție acest manual de instrucțiuni si mentenanță tehnică.

SCOP

Moara electrică pentru uz gospodăresc este proiectată pentru măcinarea cerealelor (grâu, secară, orz etc.) destinate hrănirii animalelor domestice. Moara se folosește doar pentru uz gospodăresc.

Nu este proiectat pentru uz industrial.

Nu folosiți moara în condițiile expunerii la precipații atmosferice. Mențineți moara protejată de căldură, lumină solară directă si umezeală.

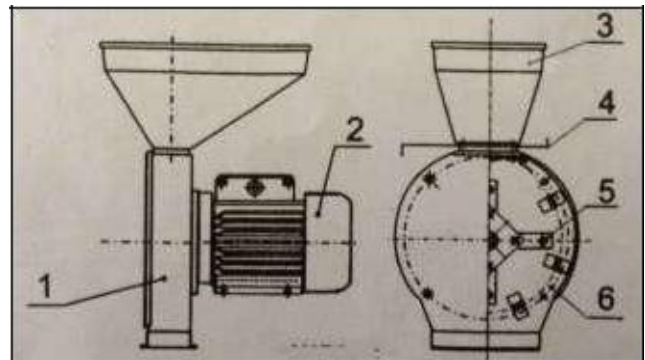
PARAMETRII TEHNICI

Art.Nr.	GOSPODARUL
Putere nominală	2500W
Voltaj/Frecvență	230V/50HZ
Viteza de rotație	2850 rpm

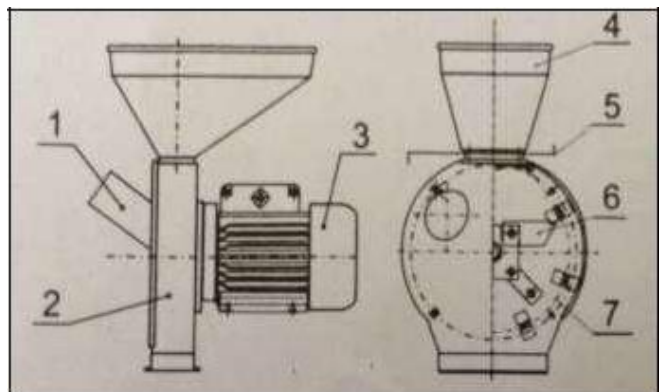
Productivitate	180kg/h
Clasa de izolație	B
Valori ale temperaturii permise în timpul	-10°C ~ +
Mod de funcționare	S1
Dimensiuni	47*30.5*35cm
Greutate netă	19 Kg ~

STRUCTURA MORII CU CIOCĂNELE

1. Sasiu
2. Motor
3. Cuvă alimentare cereale
4. Orificiu cu debit reglabil
5. Cuțit
6. Sită



1. Orificiu alimentare coceni cu boabe
2. Sasiu
3. Motor
4. Cuvă alimentare cereale
5. Orificiu cu debit reglabil
6. Cuțit
7. Sită



INSTRUCTIUNI DE SIGURANTA

ATENTIE!

- În timpul utilizării morii electrice trebuie respectate următoarele cerințe principale de siguranță care asigură protecția împotriva socului electric, protecție împotriva posibilelor leziuni ale propriei persoane și securitate la incendiu.

- Tensiunea în rețeaua electrică trebuie să corespundă valorii nominale a tensiunii electrice indicate în manualul de utilizare. În cazul în care tensiunea electrică nu corespunde, trebuie folosit un regulator de tensiune. Înainte de a începe să utilizați aparatul citiți cu atenție și urmați aceste instrucțiuni și reguli.

- Mențineți curățenia la locul de muncă.
- Luați în considerare influența factorilor de mediu.
- Nu permiteți infiltrarea apei sau a altor lichide pe sau în aparat și nici a precipitațiilor atmosferice.
- Nu lucrați în spații cu explozibil sau într-un mediu chimic activ.
- Asigurați o bună luminozitate.
- Aveți grijă la pericolul de electrocutare.
- Nu permiteți copiilor și personelor din jur să fie prezente în zona de lucru.
- Asigurați o depozitare în siguranță a morii cu ciocanele. Moara trebuie depozitată în spații uscate cu o temperatură ambientală a aerului de peste 0 °C și departe de accesul copiilor.

Mentineti **CABLUL DE ALIMENTARE IN PERFECTA STARE.**

- Nu transportați moara ținută de cablul de alimentare, nu smulgeți cablul de alimentare din priză pentru a-l deconecta.
- Nu lăsați cablul de alimentare să ia contact cu suprafețe fierbinți, uleiuri și cu suprafețe ascuțite.
- Utilizați cablu de alimentare prelungitor, verificat în prealabil.
- Când moara este utilizată în exterior, folosiți numai prelungitoare destinate utilizării în aer liber, marcate în felul acesta.
- Fixați stecherul în siguranță, utilizați dispozitive de fixare sau de prindere pentru fixarea fermă a morii.
- În timpul lucrului cu moara păstrați o poziție stabilă și nu încercați să ajungeți la obiecte care nu sunt accesibile.
- Mențineți moara în poziție corespunzătoare suruburilor de fixare.
- Mențineți moara curată și la interior.
- Urmați instrucțiunile de mentenanță și schimbare a pieselor.
- Verificați în mod regulat starea prizei și a cablului de alimentare. În cazul în care este necesară schimbarea mergeți într-o stație de service autorizată Blade.
- Deconectați întotdeauna moara de la sursa tensiune.

- După încheierea operațiunii, înainte de întreținere și schimbare a accesoriilor (cum ar fi sitele, cuțitele) deconectați moara de la sursa de curent.
- Verificați înainte de pornire că nu ați lăsat corpuri străine în cuvele de alimentare sau în interiorul sasiului.
- Înainte de conectare la tensiune asigurați-vă că, comutatorul este în poziția "OFF - Închis".
- Toate componentele trebuie să fie asamblate corect și trebuie să îndeplinească toate condițiile care să garanteze buna funcționare a morii.
- Verificați alinierea pieselor mobile, stabilitatea pieselor mobile
- Nu utilizați moara având comutatorul pornit oprit avariat. Înlocuiți comutatoarele defecte.

Avertisment!

- Utilizarea altui accesoriu sau anexă, altele decât cele recomandate în acest manual de instrucțiuni sau de către producător poate prezenta risc de vătămare corporală.
- Reparațiile trebuie realizate de către persoane calificate, în caz contrar pot conduce la vătămare corporală.

RECOMANDĂRI PENTRU UTILIZAREA MORII:

- Înainte de prima utilizare verificați integritatea sursei de alimentare a morii (prevăzută la secțiunea "Parametrii tehnici") cu sursa de alimentare a circuitului dvs. de alimentare local.
- Utilizarea morii fără priza cu împământare adecvată este interzisă.
- Când nu este folosit deconectați aparatul de la sursa de curent.
- Mentenanța și reparațiile se execută numai după definitivă deconectare a aparatului de la alimentarea cu energie.
- Nu lăsați niciodată pornit moara nesupravegheată.
- Nu folosiți moara cu cablul sau stecherul deteriorate.
- În timpul utilizării morii este interzis împingerea cerealelor, cocenilor cu mâinilor.
- Interzis să țineți sau să folosiți moara cu ciocănele în condiții de umiditate ridicată.
- Interzis să lucrați cu o viteză redusă a motorului și să conectați motorul blocat la sursa de alimentare (pentru a evita posibila incendiere a motorului electric și a instalației electrice).
- Interzis să se deschidă capacul frontal fixat pe sasiul morii, până la oprirea completă a rotației tamburului.
- Interzis să se folosească alte tipuri de siguranțe fuzibile.
- Pentru a evita supraîncărcarea circuitului de alimentare nu folosiți moara cu ciocănele împreună cu alte dispozitive cu consum mare de energie.

AVERTISMENT!

Verificați corespondența circuitului de alimentare cu energie electrică cu mențiunea existentă pe plăcuța de marcare a aparatului.

PREGĂTIREA PUNERII ÎN FUNCȚIUNE.

PROCESUL

- Fixați aparatul pe marginea mesei sau pe altă suprafață tare prin intermediul suruburilor, piulițelor și saibelor furnizate împreună cu moara. Fixarea suruburilor se face prin suportul motorului pe suprafața unui banc. Suruburile de fixare cu piulițe se strâng puternic cu o forță de 20 dNm.
- Înaintea utilizării morii cu ciocănele alegeți sita dorită pentru obținerea diametrelor cerealelor dorite, apoi fixați sita în interiorul sasiului. După fixarea sitei montați capacul cu suruburi pe sasiul morii pentru a evita aruncarea în exterior către operator a cerealelor măcinate.
- Fixați sacul pe orificiul de descărcare situat în partea opusă a cuvei de alimentare (3).
- Conectați aparatul și lăsați-l să funcționeze 1 minut la relanti.
- Turnați cereale în tavă adăugând în continuare atunci când se golește. Cerealele trebuie neapărat curățate de obiecte străine dure.
- În funcție de măcinare și de diametrul sitei, alimentarea cu cereale se face în funcție de deschiderea orificiului reglabil de debit(4). Cu cât deschizătura orificiului de debit este mai mare cu atât viteza de măcinare scade. Pentru a obține o macinare perfectă în funcție de diametrul sitei, deschizătura orificiului trebuie să fie mai mică.
- Opriți aparatul numai după prelucrarea integrală a cerealelor turnate în cuvă.
- Pentru a schimba granulația de măcinare schimbați sita din camera de lucru.
- Nu permiteți supraîncărcarea morii pentru măcinat cu cereale. Acest lucru poate conduce la deteriorarea motorului, cuvei.

MENTENANȚĂ

Curățați în mod regulat moara de praf și murdărie generală. Asigurați-vă că îngrijiți suprafața internă a camerei de lucru de reziduurile de cereale după fiecare utilizare a morii.

Asigurați-vă că moara dvs. este întreținută periodic doar de personal calificat de centre de întreținere autorizate.

Mentenanța realizată de personal necalificat poate conduce la deteriorarea aparatului și vătămare corporală.

Utilizați doar piese de schimb originale, dispozitive de dozare și accesorii recomandate atunci când realizați mentenanța aparatului.

Utilizarea de piese de schimb, dispozitive de dozare și accesorii nerecomandate poate conduce la avarierea electrică a morii sau vătămare corporală.

Utilizarea unor mijloace de curățare cum ar fi benzina, amoniacul, lichidele etc., va conduce la expunerea riscului de incendiu sau a electrocutării.

REGULII DE FUNCTIONARE SI DURATA DE VIATA

Înainte de funcționarea morii și de asemenea după o lungă pauză în funcționare este necesar ca motorul să funcționeze la relanti timp de 10 minute. Acest proces este necesar pentru încălzirea bobinei.

Înainte de fiecare utilizare verificați starea și siguranța îmbinărilor bulonate.

Depozitarea și mentenanța tehnică

Depozitați moara în spații uscate închise la o temperatură între 0°C și + 30°C

Pentru a preveni detectarea motorului electric după ce moara este adusă de la o temperatură scăzută în spațiul de lucru. Este necesar să mențineți moara de cereale timp de 10 minute în spațiul respectiv fără să fie pornită. Astfel poate apărea fenomenul de condens prin diferențele de temperatură, lucru care poate conduce la deteriorarea morii

În caz de condens nu comutați moara până la uscarea completă a acestuia. Mentenanța tehnică regulată este garanția duratei de viață îndelungată.

Realizați mentenanța tehnică numai după ce ați deconectat moara de la sursa de alimentare cu tensiune. După terminarea lucrului curățați aparatul de praf. Asigurați-vă că orificiile de ventilație sunt curate și eliberate.

ATENȚIE!

În cazul dezmembrării morii pe perioada garanției, aceasta își va pierde valabilitatea.

OBLIGATIILE DE GARANTIE

- Perioada de garanție pentru moară este de 24 luni de la data achiziționării.
- Defectele din cauza producătorului sunt eliminate fără niciun cost la centrul de reparații sau la producător pe timpul perioadei de garanție.
- Piese și elemente schimbate în centrul de reparații au garanție 12 luni.
- Garanția nu acoperă morile defecte datorită folosirii necorespunzătoare încălcând astfel condițiile de utilizare înscrise în prezentul manual de instrucțiuni:
 1. Daune mecanice datorate lovirii, căderii, etc., defecte cauzate de incendii, mediu amenințător, lichide și alte obiecte străine ce pătrund în interiorul aparatului;
 2. Funcționarea cu motorul electric suprasolicitat ca urmare a arderii simultane a inductorului și statorului bobinei, arderii inductorului bobinei și topirea suprafeței interne a carcasei motorului electric;
 3. Neglijența manipulare a morii în timpul funcționării și a depozitării având drept rezultat semne de topire sau spargere, urme de lovituri ale suprafeței exterioare a morii, mizerie, deteriorarea cablului, coroziunea unor piese.

- Garanția nu acoperă piesele de uzură:

1. Cuțitele și părțile interne ale morii
2. Cablurile electrice, comutatorul sau alte elemente, garnituri de plastic.

- Garanția va deveni nulă în cazul în care:

1. Moara este folosită în alte scopuri decât cele pentru care a fost proiectat;
2. Utilizarea accesoriilor care nu sunt prevăzute în acest manual de instrucțiuni;
3. Dezmembrarea morii de către proprietar cu încercarea de a repara un defect;
4. Modificarea neautorizată a structurii;
5. Defecte apărute în circumstanțe de forță majoră (incendii, inundații, descărcări electrice etc.).
6. Nepotrivirea seriei înscrise pe moară cu cea din certificatul de garanție.

În cazul absenței datei de achiziționare și a stampilei magazinului din certificatul de vânzare, certificatul de garanție nu va fi acceptat.

ATENȚIE!

În cazul în care motorul nu porneste, verificați dacă:

- stecherul cablului de alimentare este conectat la tensiune;
- comutatorul „pornit - oprit” este poziționat pe modul pornit;
- ajunge tensiune în priza electrică;

În cazul în care cerealele măcinate nu mai sunt evacuate, curățați sita și montați-o la loc.

În cazul în care sesizați zgomote sau vibrații ale morii, opriți de urgență și adresați-vă unui service autorizat.

REPARATII

În cazul defectării aparatului după expirarea perioadei de garanție vă rugăm să apelați la un Service autorizat.

PROTECTIA MEDIULUI

Nu aruncați componentele electrice în deșeurile menajere! Conform Directivei Europene 2002/96/EC despre deșeurile produselor electronice și electrice, elementele electrice trebuie colectate pentru a fi înlăturate și reciclate prin metode care nu afectează mediul.

Proprietarul unui aparat electric utilizat pe toată durata sa de viață poate duce aparatul la un centru de reparații sau la furnizor pentru a fi reciclat sau recuperat.

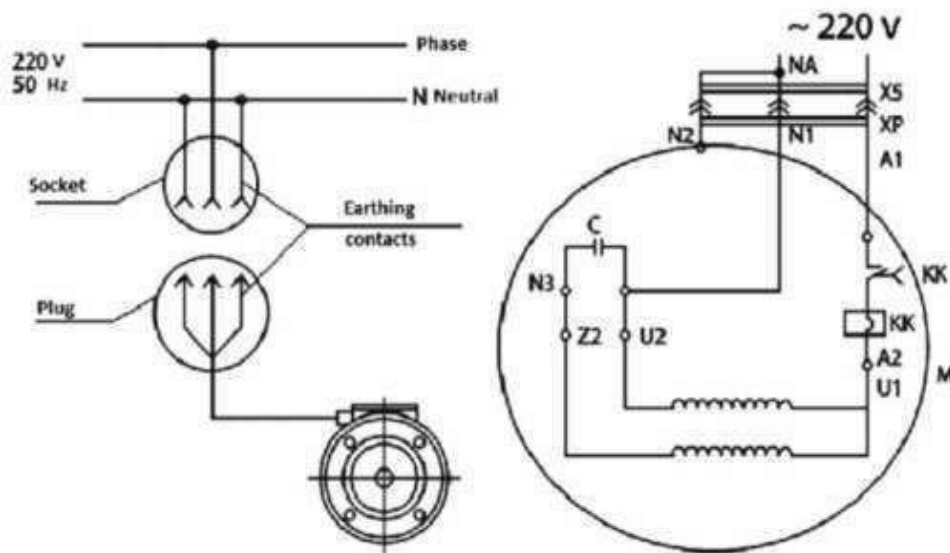
Părțile de plastic ale aparatului electric au marcaje care permit sortarea și reciclarea lor.

EMISII FONICE SI VIBRATII

Valorile măsurate sunt determinate în conformitate cu EM60745-1. Nivelul presiunii fonice în timpul funcționării aparatului poate depăși 95 Db(A), nivelul de putere acustică 108dB(A). Vibrațiile caracteristice (metoda hand-arm) nu depășesc 2.5m/s.

DIAGRAMA SCHEMATICĂ A CIRCUITULUI

Releul termic auxiliar instalat în statorul bobinat al motorului poate fi utilizat ca releu de protecție.



DECLARATIA DE CONFORMITATE CE



Importator: SC RIVIERA BIKE SRL

Str. Tanase Banciu, nr. 13, Popesti Leordeni, Ilfov, Romania

Tel. 021.361.18.20, www.blademotors.ro, info@blademotors.ro

Descrierea masinii: **MOARA CU CIOCANELE GOSPODARUL** , realizeaza operatii de măcinarea concentratelor - boabe de cereale, știuleți si coceni de porumb, furaje grosiere, sa - motorul electric fiind componenta energetică iar moara cu ciocanele echipamentul de lucru efectiv.

Simbol: GOSPODARUL PROFESIONIST

Tipul: A / B / C

Motor: **electric, monofazat, 220 volti**

Putere: **2.5 KW / 3000 rotatii/min**

Capacitate de maruntire max: **180 kg/h**

Numar de site: **4 intre 2 – 5 mm**

Noi, SC RIVIERA BIKE SRL BUCURESTI importator si/sau distribuitor, **in conformitate cu H.G. 1029/2008** - privind conditiile introducerii pe piata a masinilor, Directiva 2006/42/EC – cerinte de siguranta si securitate, Standardul SR EN ISO 12100 – Masini. Securitate, H.G. 1756/2006 – privind limitarea nivelului emisiilor de zgomot in mediu, am efectuat atestarea conformitatii produsului cu standardele specificate si declaram ca este conform cu principalele cerinte de siguranta si securitate, nu pune in pericol viata, sanatatea, securitatea muncii si nu are impact negativ asupra mediului.

Subsemnatul CRISTIAN GIURGESCU, reprezentantul importatorului, declar pe proprie raspundere ca produsul este in conformitate cu urmatoarele standarde si directive europene:

- Directiva Uniunii Europene **2006/42/CE** , privind siguranta masinilor;
- Directiva Uniunii Europene **2004/108/CE**, privind compatibilitatea electromagnetica;
- Directiva Uniunii Europene **2006/95/CE**, privind echipamentele de joasa tensiune;
- **SR EN ISO 12100:2011** - Securitatea mașinilor. Concepte de bază, principii generale de proiectare. Terminologie de bază, metodologie. Principii tehnice. Cerințe generale.
- Declaram, de asemenea, că au fost îndeplinite în cursul procesului de fabricatie/montaj cerintele următoarelor standarde si directive:
- **SR EN ISO 13857/2008** - Distanța de securitate pentru protejarea membrilor superioare si inferioare;
- **SR EN 1050 (14121)** - Principiile de evaluare a riscurilor;
- **SR EN 60204/2007** - Echipamentul electric al masinii - Partea 1: Cerinte generale de securitate;
- **EN ISO 13849/1** - Elementele sistemului de control al securității;

Persoana autorizata si semnatura

Director General

BOGDAN GIURGESCU



CERTIFICAT DE GARANTIE SI CALITATE

Produs..... Model.....

Seria de fabricatie.....

Factura Nr / Data

Semnatura si stampila
vanzatorului

Semnatura cumparatorului

Vandut prin societatea..... din

localitatea.....

str.....nr.....

Termenul de garantie comercial este de luni de la vanzarea din magazin.

Cumparator/Tel.....

Data cumpararii produsului.....

Conditii de garantie:

1. Certificatul de garantie este valabil numai daca acesta este completat corect fara modificari si stersaturi, semnat si stampilat cu stampila magazinului si insotit de documentele de cumparare originale (facture, chitanta, bon fiscal).
2. Durata unei reparatii se poate stabili de comun acord intre client si vanzator.
3. Conform art. 20 alin (3)og.21/92 si art.20 si art.21 si lg.449/2003, schimbarea produsului in termenul de garantie se va face numai in urmatoarele cazuri:
 - Produsul are viciu de fabricatie;
 - Produsul are o defectiune ce nu se poate repara;
 - Nerespectarea termenului de reparatie convenit intre client si vanzator;
 - Lipsa conformitatii produsului.
4. Returnarea produsului defect se va face numai cu ambalajul original si cu toate accesoriile livrate insotit de bonul de casa (factura).
5. Garantia nu se extinde asupra accesoriilor consumabile (in functie de tipul produsului, aceste accesorii consumabile pot fi baterii, discuri, lame, lanturi, capete rotative etc. care prezinta deteriorari mecanice, lovituri sau deformari, neschimbarea bateriilor la timp sau distrugerea tastaturii.

Garantia presupune repararea gratuita a defectelor datorate producatorului , in cadrul termenului de garantie.

1. Unitatea service are obligatia de a efectua diagnosticarea, expertizarea si depanarea, in perioada de garantie, gratuit, in 30 zile de la data inregistrarii reclamatiei consumatorului. In cazul in care produsul nu poate fi reparat, el va fi inlocuit imediat dupa constatarea imposibilitatii folosirii acestuia, cu un produs similar, acordandu-ne un nou termen de garantie, care curge de la data preschimbării produsului, sau se va restitui beneficiarului contravaloarea produsului. Agentul economic are aceleasi obligatii pentru produsul inlocuit ca si pentru produsul vandut initial.
2. Daca produsul nu a fost folosit conform cu “ Manual de Utilizare” clientul va suporta valoare diagnosticarii de 20 ron.
3. Vanzatorul are obligatia fata de consumator pentru produsul reclamat in cadrul termenului de garantie, sa asigure si sa suporte toate cheltuielile pentru repararea sau inlocuirea acestuia, precum si cheltuielile de diagnosticare, expertizare, ambalare transport.
4. Producatorul si vanzatorul sunt exonerate (absolviti) de obligatiile lor privind garantia daca defectarea s-a produs din cauza nerespectarii de catre consumator a instructiunilor de utilizare, intretinere, manipulare, transport, depozitare, cuprinse in documentatia care insoteste produsul.

Pierderea garanției:

1. Condiții în care produsul își pierde garanția:

- Neglijența în utilizare;
 - Nerespectarea condițiilor de întreținere și utilizare precizate în manualul de utilizare;
 - Transport și manipulare necorespunzătoare, socuri mecanice, lovituri, căderi;
 - Folosirea produsului cu accesorii deteriorate sau cu adaptări sau modificări la instalația electrică sau la părțile mecanice ale acestuia;
 - Instalare necorespunzătoare;
 - Nerespectarea normelor de electrosecuritate ce se impun în utilizarea produsului;
 - Deteriorări sau defecțiuni datorate calamităților naturale, inundații, incendii, trăsnet, cutremur, socuri electrice;
 - Defecțiuni datorate unor corpuri străine sau vietuitoare (insecte, gândaci, etc.) ce au intrat în interiorul produsului.
2. Nu fac obiectul garanției defecțiunile datorate utilizării produsului în scopuri profesionale
3. Dezlipirea sau ruperea intenționată a sigiliului de siguranță.

NU fac obiectul garanției următoarele componente și accesorii, ale căror uzuri sunt considerate normale în urma utilizării:

1. Pinion de antrenare lanț (sprocket), șină de ghidaj, sită moară/tocătoare, filtru de ulei, filtru de aer, componente din cauciuc (burduf cilindru, cot carburator, inele de cauciuc, furtune, simeringuri, curele, etc.)
2. Filtru combustibil, bușon benzină, sită rezervor, sonde, rezervoare, plutitoare, robinet combustibil, cui ponto, jicloare, duje, injectoare sau duze de injector, sisteme de reglaj sau pârghii, garnituri sau elemente de etanșare ale carburatorului sau părți componente, ale căror uzuri se datorează utilizării unui combustibil necorespunzător normelor în vigoare;
3. Ambielaj, cilindru, piston, segmente, supape, când uzura se datorează lipsei filtrului de aer sau folosirii unui necorespunzător, ori în cazul unor detonații produse în urma folosirii unui carburant necorespunzător normelor în vigoare, ori când defecțiunea survine din cauza nerespectării regimului de turație ori în cazul motoarelor în 2T amestec necorespunzător benzină cu ulei (raport amestec 30 ml ulei la 1 litru benzină, pentru uleiurile achiziționate de la distribuitorul S.C. RIVIERA BIKE SRL).
4. Becuri, ventilatoare, fulii, carcase plastic, mufe, stuturi, roți sau role din plastic ;
5. Aprinderile și relele (în cazul condensării sau scurtcircuitului), bujie, cablu bujie, întrerupătoare, cabluri electrice;
6. Amortizoare din cauciuc sau arc, cabluri (de ambreiaj, accelerație, masă cosit, tracțiune, etc);
7. Saboți și plăcuțe frână, ambreiaje, ferodouri, arc ambreiaj;

8. Componente electrice sau electronice, când defecțiunile survin din cauza lipsei împământării, utilizarea sau expunerea în condiții de mediu improprie (umezeală excesivă, temperaturi necorespunzătoare, alimentare la tensiune necorespunzătoare) sau tensiune fluctuantă (în cazul generatoarelor de curent, când puterea consumatorilor este mai mare decât cea furnizată);
9. Presetupă, turbină, carcasă turbină (când defecțiunea a survenit în urma impurităților din pompă sau a presiunii create în pompă de alte utilaje, mașini, etc);
10. Elementele componente ale sistemului de tăiere, ex: lanț motofierăstrău, disc motocositoare, cuțit masă cosit, cuțit mașină gazon, cuțit moară/tocătoare, etc.;
11. Tambur demaror, șnur starter, arc demaror, mâner starter;
12. Masă cosit, cuțit masă cosit, pinteni, contracuțite, dinți, suport reglaj, suport nucă, nucă, bieleță (întreg lanțul cinematic al sistemului de tăiere la motocositori), când nu sunt corect exploatate, reglate sau curățite.

**ATENȚIE! ACEST PRODUS A FOST FABRICAT
NUMAI PENTRU UZUL CASNIC, NU PENTRU
OPERATIUNI INDUSTRIALE**

**ATENȚIE! RESPECTATI INTOCMAI
INSTRUCȚIUNILE DIN MANUALUL DE
UTILIZARE AL PRODUSULUI**

In atentia clientului:

1. Clientul este obligat sa solicite vanzatorului sa verifice daca produsul este insotit de manualul de utilizare, accesoriile precizate in manual sa se faca proba de functionare a produsului.
2. Vanzatorul care comercializeaza produsul are obligatia sa faca demonstratia de functionare a produsului si sa explice consumatorului modul de utilizare al acestuia, daca consumatorul solicita acest lucru.
3. Clientul are obligatia de a citi si a lua la cunostiinta de conditiile de garantie si de reparatie mentionate in certificatul de garantie.
4. In cazul unei defectiuni a produsului, clientul are obligatia de a stabili un termen rezonabil de reparative de comun acord cu vanzatorul.
5. Orice reclamatie ulterioara datorata nerespectarii acestor conditii nu face obiectul garantiei.
6. Aparatul va fi adus la vanzator in stare de curatenie si cu ambalajul original.
7. Nu folositi aparatul in conditii de umiditate, praf, temperature scazute.

Nr. Crt	Data inregistrarii reclamatiei consumatorului	Data solutionarii reclamatiei	Reparatia executata /piese inlocuite	Prelungirea termenului de garantie a produsului	Garantia acordata pentru lucrarea de service	Numele si semnatura depanatorulu	Semnatura Consumatorului

**Importator: SC RIVIERA BIKE SRL,
Str. Tanase Banciu, nr. 12, Popesti Leordeni, Ilfov, Romania
Telefon: 021.361.18.20
Email: service@blademotors.ro
Site: www.blademotors.ro**