

Prezentul certificat atesta legal, ca produsul facturat corespunde documentatiei de executie detinuta de producator si se incadreaza in parametrii de calitate functionali si de durabilitate prevazuti, conform declaratiei de conformitate. Produsul este conceput pentru utilizare casnica nu pentru utilizare industriala.

Instructiuni de montaj (conform schema)

Inainte de montaj verificati tuburile flexibile de racordare pentru a va asigura ca nu sunt obturate. Montati bateria si ventilul pe chiuveata ,dupa model .Stringerea piulitelor se va face cu o cheie protejata cu material textil sau cauciucat ,pentru a proteja suprafata cromata. Inainte de prima utilizare demontati perlatorul si lasati apa sa curga 2-3 minute, dupa care montati la loc perlatorul. Racordarea apei calde se face in stanga, iar a apei reci in dreapta.

Date Tehnice

Presiune apei pentru functionarea corecta este de 1-4 bari. Temperatura maxima a apei calde 80 grade C. Pentru protectia pastilei ceramice, se recomanda montarea de filtre, astfel incat apa sa intre in baterie fara impuritati. In unele regiuni apa poate avea o duritate mai mare decat standardele normale si in acest caz se recomanda montarea unor filtre de dedurizare .Defectiunile aparute ca urmare nerespectarii recomandarilor privind montarea filtrelor de purificare si dedurizare nu fac obiectul garantiei.

Instructiuni de utilizare si intretinere

Prin ridicarea manerului de manevra se permite curgerea apei. Rotind maneta spre stanga va curge apa calda ,iar continuind progresiv spre dreapta se va obtine apa la temperatura dorita . La bateriile pentru dus pentru a permite curgerea apei prin furtun si para se ridica butonul aflat pe mijlocul tije de curgere .La apasarea butonului apa va curge in vana. Pentru a curata produsul folositi apa si o carpa moale. Nu folositi substante sau materiale abrazive, acizi, solventi sau alte produse care pot deteriora suprafata produsului

CERTIFICAT DE GARANTIE

Produsul achizitionat necesita montaj de specialitate efectuat de o firma autorizata in efectuarea lucrarilor de instalatii sanitare.

Prin prezentul document se garanteaza caracteristicile urmatoarelor produse:

- BATERIE MONOCOMANDA DIN ALAMA SANITARA ORION / OTO – CU TOATE FORMELE CONSTRUCTIVE (LAVOAR, CADA, DUS, BIDEU ETC)
- BATERIE MONOCOMANDA DIN ALAMA SANITARA MALAGA/ MARA – CU TOATE FORMELE CONSTRUCTIVE (LAVOAR, CADA, DUS, BIDEU ETC)

in situatia in care clientul respecta instructiunile de montaj, utilizare, depozitare si transport. Produsul este comercializat cu respectarea prevederilor O.G. 21/1992 si a legii 449/2003.

Societatea noastra acorda garantie comerciala si de conformitate produsului pentru **36 luni** din momentul vanzarii pentru utilizatorul persoana fizica si **12 luni** pentru utilizatorul persoana juridica, cu exceptia accesoriilor consumabile (para dus, furtun dus, mecanism schimbator dus, perlator, cartus ceramic, garnituri, ventil), pentru care garantia este de **6 luni** din momentul vanzarii.

Garantia se acorda in inurmatoarele conditii:

- clientul prezinta produsul in ambalajul original insotit de toate piesele componente existente in cutie la momentul achizitiei, factura fiscala, prezentul certificat de garantie si factura de montaj eliberata de firma autorizata care a efectuat montajul.
 - montajul bateriilor a fost efectuat de catre un instalator autorizat, persoana fizica autorizata sau persoana juridica, care va completa si semna prezentul certificat.
 - garantia acopera si se limiteaza numai la defecte de fabricatie (turnare, cromare).
- Garantia nu acopera deteriorarea consumabilelor: furtun dus, para dus.

Garantia se pierde in urmatoarele cazuri:

- Montajul nu a fost facut de catre un instalator autorizat.
- Montajul defectuos (montajul gresit al subsansamblelor sau fortarea acestora, insurubarea excesiva a suruburilor si piulitelor, etc.).
- Deteriorarea suprafetelor (pete, fisuri, rupturi, zgarieturi, urme de lovituri, modificari de natura mecanico-fizica). Doar viciile de fabricatie fac obiectul garantiei.
- Defectiuni si pagube datorate neatenției, neglijentei, greseli de montare si de intretinere, pastrare in conditii improprii.
- Utilizarea altui agent termic decat apa.

Durata de viata este in functie de grija utilizatorului: 5 ani

Am efectuat controlul vizual al produsului In momentul cumpararii si am respectat instructiunile de montaj indicate.

SC SINDECO SRL isi declina orice responsabilitate in cazul nerespectarii prezentelor instructiuni.

Contact garantie si service - tel 0733 194919. Termenul de reparatie este de 15 zile din momentul predarii.

Data cumpararii: conform bon achizitie

Semnatura si stampila vanzatorului

Nume, Prenume si Semnatura cumparatorului:

MONTAJUL a fost efectuat la data de..... de: SC/PFA.....

CNP / CUI..... Semnatura/Stampila

FORMULAR PREDARE SERVICE

Data predarii:.....

Defect reclamat: 1.corpul bateriei prezinta fisuri..... O

2. suprafata cromata prezinta umflaturi..... O

3. functionare defectuasa..... O

4. alte cazuri..... O

Reparatii executate in perioada de garantie:

Prelungire termen de garantie.....

Nr.crt	Data receptiei	Data predarii	Descriere defect	Inlocuire piese		Reparatii efectuate	Semnatura client
				DA	NU		
1							
2							
3							

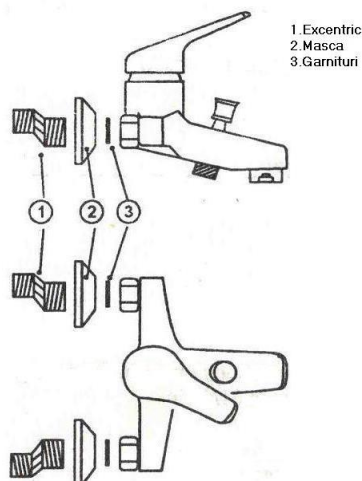
SINDECO DEVELOPMENT SRL, STR. STEJARULUI NR. 6, CAM.3 077045 CHITILA, JUDET ILFOV

NR. REGISTRUL COMERȚULUI: J23/1305/2015; CIF: RO 25512235

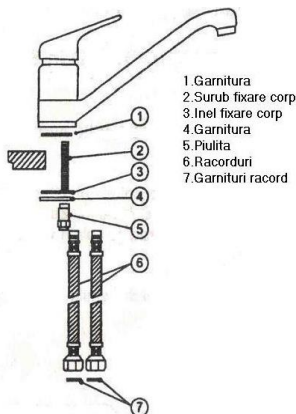
CONT NR. RO58BTRLRNCRT0275799101; BANCA TRANSILVANIA-AG. DRUMUL TABEREI 34

TEL: 0733 194919



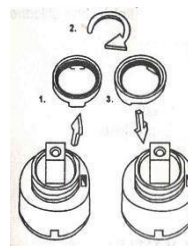


1. Excentric
2. Masca
3. Garnituri

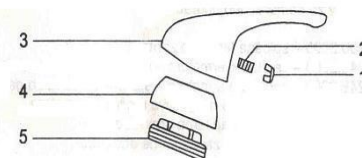


1. Garnitura
2. Surub fixare corp
3. Inel fixare corp
4. Garnitura
5. Piulita
6. Racorduri
7. Garnituri racord

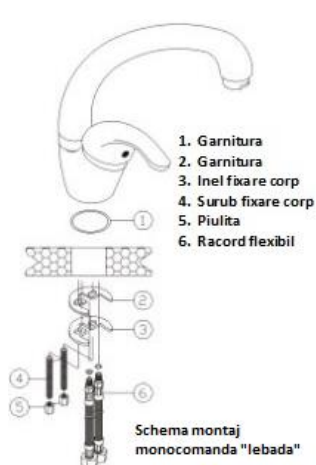
Schita montaj monocomanda bucatarie



1. Indicator apa
2. Surub fixare maner
3. Maner
4. Masca
5. Piulita prindere cartus

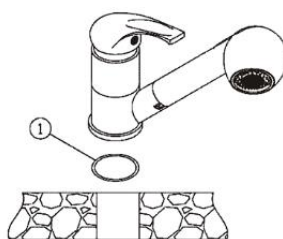
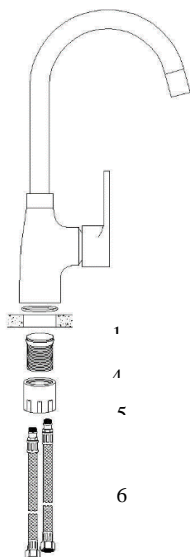


Schita montaj monocomanda cada

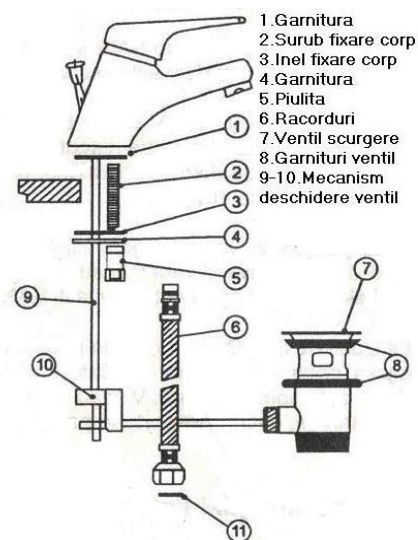


1. Garnitura
2. Garnitura
3. Inel fixare corp
4. Surub fixare corp
5. Piulita
6. Racord flexibil

Schema montaj monocomanda "lebadă"



- 1- Garnitura
- 2- Garnitura
- 3- Inel fixare corp
- 4- Surub fixare
- 5- Piulita
- 6- Racord flexibil alimentare
- 7- Racord flexibil dus
- 8- Furtun dus
- 9- Contragreutate



Schita montaj monocomanda lavoar

Bateriile se vor schimba numai daca au in componenta urmatoarele:

1. **Baterie cada si dus:** baterie, furtun dus*, para dus*, excentrice pentru prins bateria in perete 2buc, masca nichel pentru prinderea in perete 2buc.
2. **Baterie lavoar si bideu:** baterie, ventil*, racord flexibil pentru testare 2buc, tije metalice pentru ventil*, sistem prindere: suruburi, piulite, garnituri
3. **Baterie bucatarie:** baterie, racord flexibil pentru testare 2buc, sistem prindere: suruburi, piulite, garnituri
4. **Baterie perete:** baterie, excentrice pentru prins bateria in perete 2buc, masca nichel pentru prinderea in perete 2buc.

Declaratie de conformitate

SC SINDECO DEVELOPMENT SRL asigura, garanteaza si declara pe proprie raspundere conform prevederilor art.5 din H.G.1022/2002 privind regimul produselor si serviciilor care pot pune in pericol viata, sanatatea, securitatea muncii si protectia mediului ca produsele mentionate in prezentul certificat nu pun in pericol sanatatea, viata, securitatea muncii, nu produc un impact negativ asupra mediului si sunt conforme cu agrementele tehnice eliberate producatorului de institutiile autorizate. Drepturile consumatorului sunt conform legii 449/2003.

* la seriile care contin acest articol