

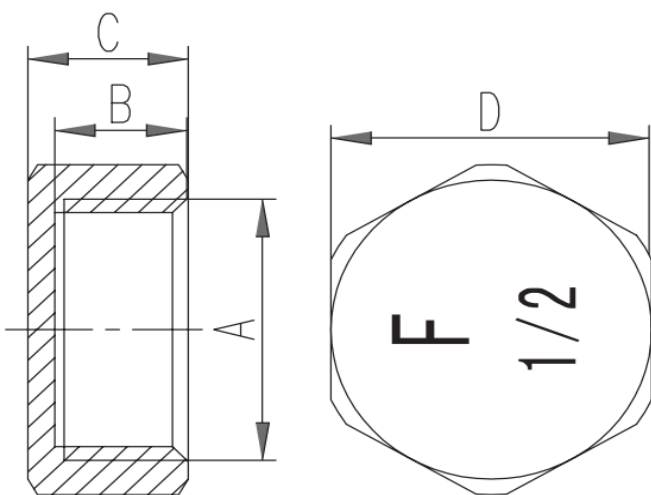


Model 	Cod	Culoare	Conținut pachet					
	ZAS1Z	alamă	capac					
	ZAS2Z	alamă	capac					
	ZAS3Z	alamă	capac					
	ZAS4Z	alamă	capac					
	ZAS5Z	alamă	capac					
	ZAS6Z	alamă	capac					
	ZAS7Z	alamă	capac					
Tip constructiv	<ul style="list-style-type: none"> corp din alamă sanitară CW617N racorduri filetate: ISO228/1 conform cu standardul EN 1254-4:2004 							
Parametri tehnici și dimensiuni	Cod	A [Țoli]	B [mm]	C [mm]	D [mm]	P_{nom} [bar]	Temp. minimă de lucru [°C]	Temp. maximă de lucru [°C]
ZAS1Z	3/8"	9	11	19	10	0	95	
ZAS2Z	1/2"	10	12	24	10	0	95	
ZAS3Z	3/4"	11.5	13.5	30	10	0	95	
ZAS4Z	1"	13	15	36	10	0	95	
ZAS5Z	1 1/4"	13	15	45.5	10	0	95	
ZAS6Z	1 1/2"	13.5	16	52	10	0	95	
ZAS7Z	2"	16.5	19	63.5	10	0	95	
								
Caracteristici	<ul style="list-style-type: none"> controlul calității conform normelor europene în vigoare toate fittingurile sunt supuse testului de etanșeitate carcasa marcată conform normelor europene pasul des al filetului de racord asigură o legătură sigură și etanșă 							
Domeniu de utilizare	Capacele din seria ZASxZ sunt destinate utilizării în rețele de distribuție apă caldă, apă rece, sisteme de încălzire, sisteme de răcire, rețele de aer comprimat.							
Avize și agremente	<ul style="list-style-type: none"> capacele dețin agrement și aviz tehnic valabile pentru piața din România pentru toate capacele există Declarație de conformitate, calitate și performanță 							

• Toate datele incluse în aceste broșuri corespund informațiilor disponibile la momentul imprimării și servesc doar ca materiale informative. Ne rezervăm dreptul la modificări în sensul progreselor tehnice. Ilustrațiile sunt imagini simbolice și, de aceea, se pot abate din punct de vedere optic de la imaginea reală a produsului. Sunt posibile diferențe de culoare din cauza tipăririi. Ne rezervăm dreptul de a modifica specificațiile tehnice și de funcționare. Pentru mai multe informații, contactați departamentul nostru tehnic.