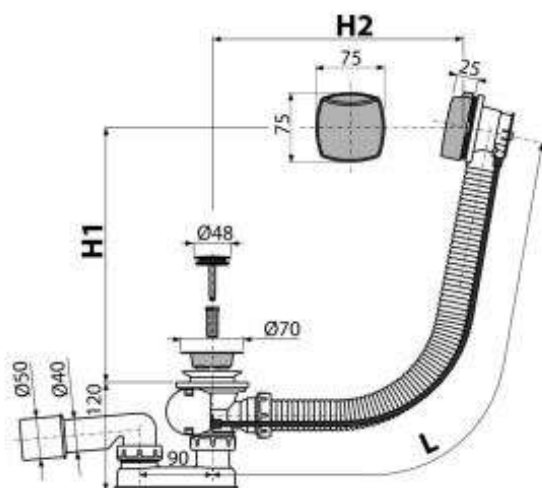


A51CR

Ventil cadă automat cu sifon și preaplin, cromat



Aplicație

- Pentru a evacua apa din cadă
- Pentru căzi de baie cu scurgere de Ø52 mm
- Pentru căzi de baie cu dimensiuni standard

Caracteristici

- Lungime sifon cadă 57 mm
- Preaplin cu țevă flexibilă
- Închiderea sifonului prin mecanism de tip pop-up
- Legătură pentru cadă cu preaplin
- Sifon anti miros umed cu cot rotativ

Conținutul pachetului

- Kit de asamblare
- Dop ventil din metal cromat
- Grilă ventil din alamă cromată
- Capac de control din plastic cromat
- Sifon cu preaplin
- Garnitură
- Sifon anti miros din polipropilenă, rezistent termic și chimic, sudat longitudinal

Detalii pentru comandă, Informații logistice

Cod	EAN	Greutate (buc ambalare palet)	Dimensiuni (buc ambalare)	Cantitate (ambalare palet)
A51CR	8594045930931	0,6341 12,6820 222,9120 kg	380x85x145 595x435x395 mm	20 320 buc

Garanție	Codul vamal	Norme
2/3 ani *	39229000	EN 274

Parametrii tehnici

- Rezistența sifonului anti-miros la presiune 588 Pa
- Debit 51,6 l/min
- Debit 42 l/min
- Rezistența termică 95 °C
- Sifon anti miros 50 mm