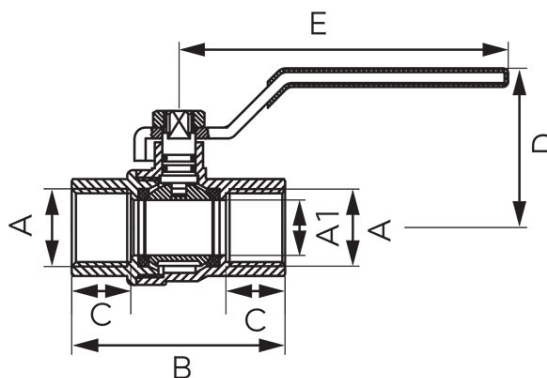


Cod: **KGN**

Robinet cu bilă pentru gaz - tip G61



- carcasă și sferă: alamă CW617N conform normei europene EN 331:1998/A1:2010
- garnitură sferă: teflon PTFE
- etanșare: dublu inel O-ring NBR70
- manetă: oțel zincat, cu piuliță
- presiune maximă de lucru: MOP5 (0,5 MPa)
- temperatură de lucru: T2 (-20°C până la 60°C)

Cod	A	A1 [mm]	B [mm]	C [mm]	D [mm]	E [mm]	Ambalare cutie	Ambalare box
KGN1	Rp 1/2	15	57,7	16	43	89	12	108
KGN2	Rp 3/4	20	67	17	47	89	9	81
KGN3	Rp 1	25	80,8	20,5	61	112,3	4	36
KGN4	Rp 1 1/4	30,5	95,5	23	72,3	131,3	2	18
KGN5	Rp 1 1/2	38,5	105,5	23	78,4	131,3	2	18
KGN6	Rp 2	47,5	126	27,5	89,5	159,5	2	12

* Preturile de pe site reprezinta valori recomandate de referinta ale produselor. Aceste preturi nu aduc atingere in niciun fel libertatii comerciantilor de a-si stabili propria politica de preturi.