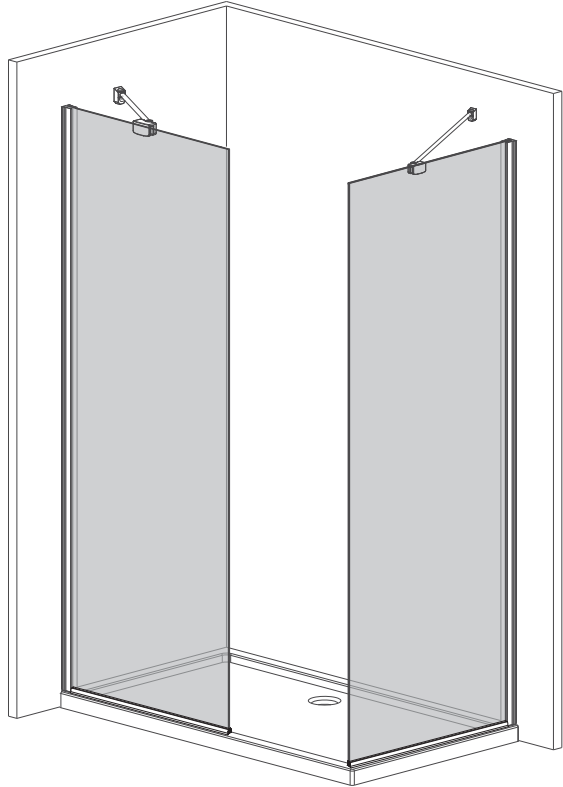

Fisa tehnica

Serie Sanotechnik	Sanoflex
Codul de produs al producatorului	MF90
Tip de dus	Perete lateral
Sistem usa	-
Dimensiuni	85-87 x 195 cm
Montaj	Revesibil
Directie de deschidere	-
Sticla cabine de dus	6 mm
Decor de sticla	Transparent
Caracteristici	Sticla securizata , tratament EASYCLEN
Material profil	Aluminiu
Profil cabine de dus	-
Informatii suplimentare	EASYCLEAN
Tip produs	Paravan de dus
Model	MF90
Locatie de utilizare	Interior
Locatii	Baie
Domeniu de utilizare	Baie / Dus , la nivelul pardoselii / montaj pe cadita
Garantie	24 luni



- D Montageanleitung
 E Mounting instructions
 HR Naputci za montažu
 SLO Navodila za montažo
 HU Szerelési útmutató
 RO Instrucțiuni de montaj
 CZ Montážní návod
 SK Montážní návod
 BG Инструкции за инсталиране
 PL Instrukcja instalacji
 GR Οδηγίες Εγκατάστασης
 IT Istruzioni per l'installazione



Symbol foto

201801



SANOTECHNIK
 Handelsgesellschaft m.b.H.
 Industriestraße 5
 A-2752 Wöllersdorf
 Tel.: +43 2622 / 421 93 0
 Fax: +43 2622 / 421 93 6
 office@sanotechnik.at
 www.sanotechnik.com



SANOTECHNIK Hungária Kft.
MAGYARORSZÁG
 Nagytétényi út 112
 H-1222 BUDAPEST
 Tel.: (+36 1) 424 06 70
 Fax: (+36 1) 424 06 79
 info@sanotechnik.hu
 www.sanotechnik.hu



SC Sanotechnik COM Rumänien S.R.L.
ROMANIA
 Tancabesti, DN 1, KM 26,5
 Com. Snagov, jud. Ilfov
 Tel.: +40 21 350 13 43
 Fax: +40 21 350 13 44
 office@sanotechnik.ro
 www.sanotechnik.com



SANOTECHNIK d.o.o.
SLOVENIJA
 Stritarjeva ulica 24
 SI-2000 MARIBOR
 Tel. +3862/4213350
 Fax +3862/4213358
 info@sanotechnik.si
 www.sanotechnik.com

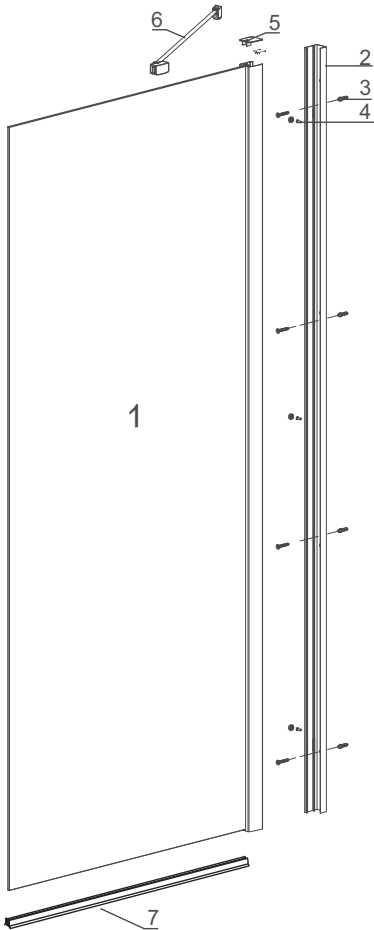


Sanotechnik Bulgaria Ltd.
BULGARIA
 3, Georgi Benev St.
 BG-4003 Plovdiv
 Tel: +359 32 961101
 Fax: +359 32 961102
 office@sanotechnik.bg
 www.sanotechnik.com

SAN TECHNIK®

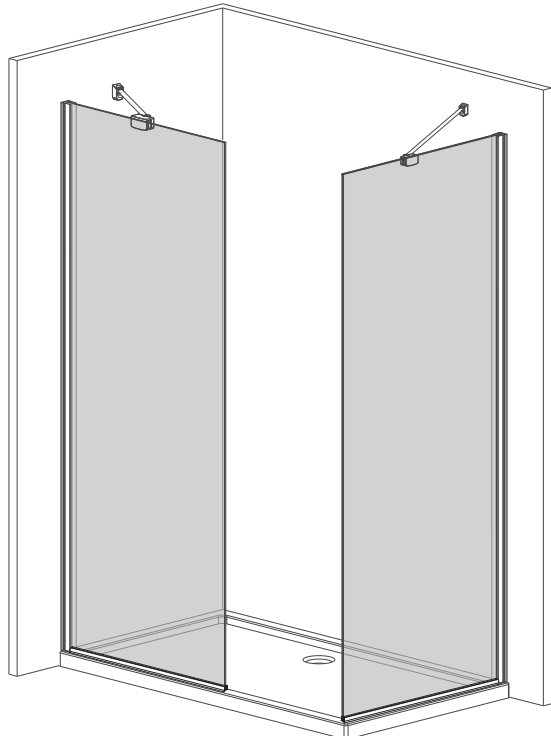
INTERNATIONAL

◆ Assembly Drawing

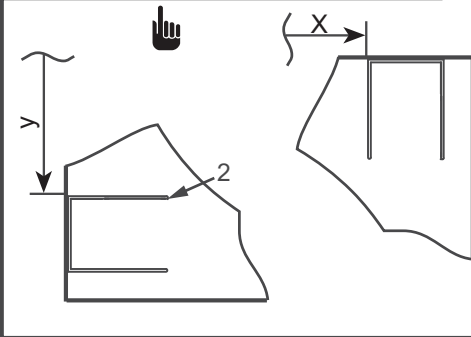
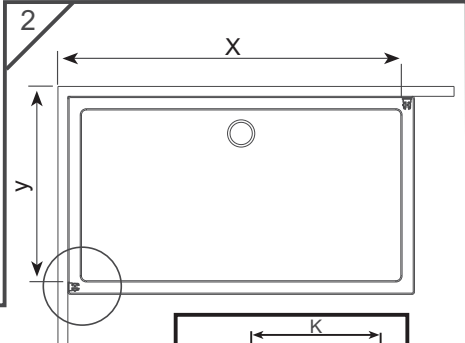
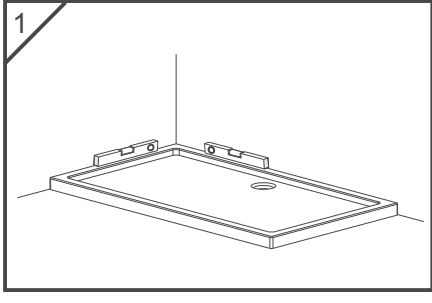
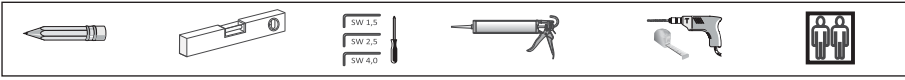


◆ Box Contents

1			X1
2	DE0127RO		X1
3	DE0138		X4
4	DE0137		X3
5	NE2204		X1
6	NE2305		X1
7	NE2407		X1



◆ Installation Steps



K	1400	1600	1700
X	~1350	~1550	~1650
L	800	900	1000
y	~750	~850	~950

