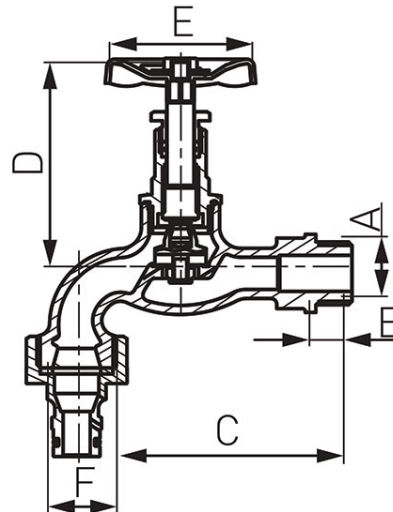


Kod: **ZGC**

Robinet scurgere cu ventil

<https://www.ferro.ro/produs-5356-ZGC.html>

- filet exterior
- presetupă din alamă de calitate
- racord rapid pentru furtun
- rozetă din oțel
- corp din fontă
- garnituri etanșare din PTFE
- presiunea nominală de 1,0 MPa (10 bari)
- temperatura maximă de funcționare: 90°C
- produs cu cod de bare

Cod	A	B [mm]	C [mm]	D [mm]	Ø E [mm]	F	Dimensiuni racorduri	Ambalare individual (produs cu cod de bare)	Pret cu TVA [lei]
ZGC01	G1/2	12	91,5	72	50	G3/4	1/2"	10	24,99
ZGC02	G3/4	14	114	94	54,5	G1	3/4"	6	39,99