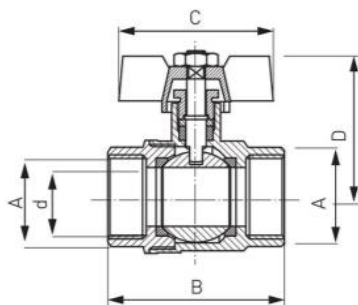


Kod: **KM**

Robinet de trecere cu bilă Standard Plus

<https://www.ferro.ro/produs-2182-KM.html>



- Garanție 10 ani
- secțiune de trecere totală, interior-interior
- mâner tip fluture din aluminiu și presetupă
- material corp și bilă: alamă
- garnituri etanșare din PTFE
- presiune nominală: 2,5 MPa (25 bar)
- temperatură maximă de lucru: 100°C
- agent pentru robinet: apă
- NICKEL FREE 2018 - Suprafața robinetului care intră în contact cu apa nu conține nichel

Cod	DN	d [mm]	A [cat]	B [mm]	C [mm]	D [mm]	Kvs [m <sup>3</sup> /h]	Ambalare cutie	Ambalare bax
KM1	15	15	1/2	50	53	40	9	15	180
KM2	20	20	3/4	55,6	53	43	15	12	144
KM3	25	25	1	66,6	65	47	25	10	90
KM4	32	31	1 1/4	76	75	62	-	6	36