

FIȘĂ TEHNICĂ

REZERVOR APĂ <StockKIT> CIL.ORIZ. SUBTERAN V=5000 litri FĂRĂ CAPAC

1. Domeniu de utilizare:

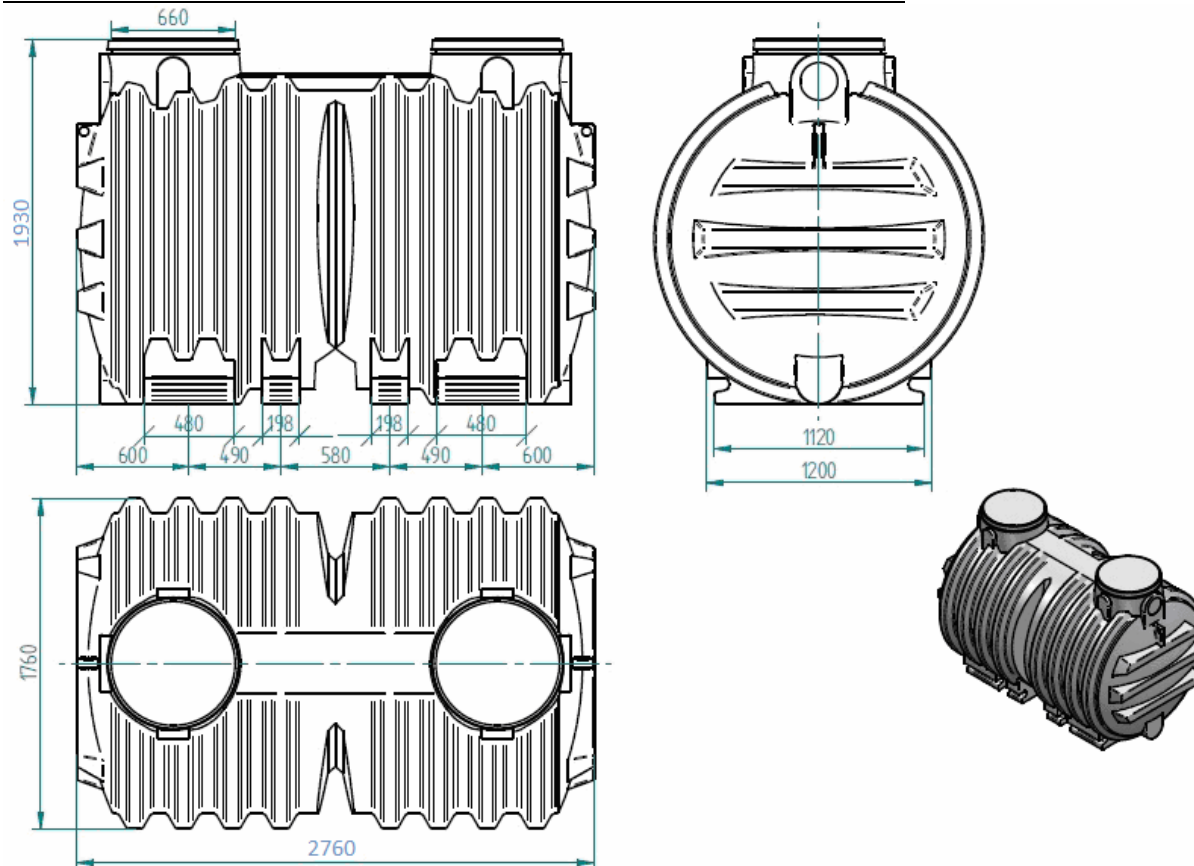
➤ Domeniu de utilizare:

- pentru stocarea apei potabile, a apei pluviale, apei rezultate din topirea zăpezii, ape industriale, ape uzate, și utilizarea la alimentarea cu apă potabilă, pentru spălat, pentru combaterea incendiilor în rețelele și instalațiile ce deservește construcțiile civile și industriale, sau pentru irigații.
- instalare subterană
- utilizare la presiune atmosferică



2. Caracteristici dimensionale:

REZERVOR APĂ <StockKIT> CIL.ORIZ. SUBTERAN V=5000 litri 2 GURI FĂRĂ CAPAC



Toleranta dimensiuni ± 30 mm.

ACCESORII:

COD	DENUMIRE
47901000008	CAPAC CAMIN <KompactKIT> PEHD DN640-Dext.700
48710000604	PRELUNGIRE <aquaClean> L=600mm PT. STATIE EPURARE SI REZ.5000L
47901000116	GARNITURA ETANSARE CAMIN <KompactKIT> DN640
47901000125	PIESA FIXARE <KompactKIT> PRELUNGIRE CAMIN

Succesiunea de montare a piesei superioare este prezentată în schița de mai jos:

1. Capac pentru rezervor subteran	
2. Supraînălțare pentru rezervor subteran	
3. Piesă fixare prelungire cămin	
4. Garnitură de etanșare	
5. Rezervor subteran	

3. Caracteristici tehnice:

- Procedeu fabricație: rotomoulding
- Material: polietilenă
- Culoare: Maro
- Tip: o gură de acces (cod Valrom: 49020550000), două guri de acces (cod Valrom: 49020550002)
- Marcare: prin ștanțare cu luna și anul de producție.

4. Aspect:

- Suprafața trebuie să fie netedă, fără defecte vizibile cu ochiul liber (incluziuni, bule de aer, ciupituri, fisuri sau straturi care se desprind), care ar putea avea efecte asupra funcționalității. Muchiile trebuie să fie bine definite iar bavurile suprafețelor de îmbinare trebuie îndepărtate.

5. Ambalare, manipulare, transport și depozitare:

- La depozitare se va evita stivuirea rezervoarelor unul peste altul sau așezarea de greutate peste acestea, deoarece aceste eforturi mecanice suplimentare pot cauza deformări și prejudicia buna funcționare a produsului. La mutarea dintr-un loc în altul se va evita contactul cu suprafețe care pot zgâria sau deteriora produsul punând în pericol grosimea pereților.
- În timpul transportului și a operațiilor de încărcare/descărcare este interzisă trântirea sau lovirea cu corpuri contondente sau ascuțite deoarece pot produce defecte care, deși nu sunt vizibile cu ochiul liber, pot scădea durata de utilizare a produsului.

6. Garanție și ale cerințe:

- 2 ani pe baza facturii, cu condiția respectării instrucțiunilor de transport, manipulare, depozitare și montare.
- Durata de viață 25 de ani, cu condiția respectării instrucțiunilor de transport, manipulare, depozitare și montare, exploatare și întreținere.
- Punerea în operă se face de către personal specializat.

- Aviz și agrement tehnic nr. **017-05/2298-2014**, disponibil pe site-ul Valrom: https://www.valrom.ro/index.php?page=download&nume_categorie=StockKIT
- Aviz sanitar nr. **06CRSPB/06.10.2011**.

7. Instrucțiuni de montaj:

1. Se sapă groapa de instalare cu dimensiuni suficiente astfel încât să existe un spațiu de 30-40 cm în jurul rezervorului, spațiul necesar compactării. Adâncimea gropii trebuie calculată astfel încât pe fundul gropii să se realizeze un strat de beton de cca. 10÷30 cm. Soluția pentru radier se adoptă în funcție de capacitatea rezervorului și de stabilitatea solului.

Atenție! Rezervorul subteran de 5000 l se montează obligatoriu pe radier de beton armat.

2. Se tasează pământul de la baza gropii și se realizează radierul de beton armat.



3. Se coboară rezervorul în groapă numai după ce betonul s-a întărit, se poziționează și se verifică dacă este stabil și ferm pe poziție.



4. Se montează piesele pentru reglarea poziției capacului (în cazul în care sunt necesare) și se execută racordurile necesare. Pentru a asigura etanșarea dintre rezervor și supraînălțare se montează garnitura, iar pentru fixare se utilizează colier metalic (piesa de fixare). Pentru a ușura montarea supraînălțării se utilizează lubrifiant pe bază de silicon sau apă cu săpun. NU se utilizează uleiuri sau grasimi minerale. Înainte de montare, componentele inclusiv garnitura care se montează sunt curățate în zonele de îmbinare (fără nisip, pietriș, moloz, etc.), de acest lucru depinde siguranța îmbinării.



5. Se umple rezervorul pe jumătate cu apă.



6. Se umple spațiul dintre bazin și groapă cu straturi succesive de pământ vegetal sau nisip cu grosime de cca. 30 cm și se compactează. Materialul de umplutură nu trebuie să conțină pietre, moloz sau alte particule proeminente, care pot zgâria pereții rezervorului.

Notă: Pe timpul instalării rezervorului, acesta trebuie să fie acoperit cu capac.



7. Când groapa este umplută până la nivelul apei din rezervor, se continuă umplerea rezervorului cu apă. Se continuă umplerea gropii cu material, la fel ca la punctul 6.

8. În terenuri argiloase, rezervorul se montează pe radier de beton, la care se va realiza un drenaj, materialul de umplutură va fi pietris cu granulația de 20-30 mm, stratul final de acoperire poate fi argilă sau pământ vegetal.

9. În terenuri mlăștinoase sau în cazul în care pânza freatică este foarte aproape de fundul gropii, rezervorul trebuie asigurat împotriva forțelor ascensionale sau prin construcția unui radier din beton și ancorat corespunzător de acesta și betoarea parțială sau totală a acestuia, în funcție de nivelul apei freactice. Grosimea radierului depinde de condițiile hidrogeologice. Betonarea se face în trepte (straturi de cca. 30 cm), iar pentru echilibrarea presiunii exercitată de betonul turnat asupra pereților rezervorului, acesta va fi umplut cu apă. Înainte de turnarea betonului se scade nivelul apei prin pompare sub nivelul radierului de beton.

NOTA: Pozele sunt cu caracter informativ!

ATENȚIE!

- Groapa de construcție și instalarea rezervorului trebuie să țină cont de normele de protecție a muncii.
- Rezervoarele NU au fost proiectate și NU pot fi folosite pentru presiuni inferioare sau superioare presiunii atmosferice normale (nu pot fi folosite pentru depozitare sub presiune sau în vid).
- Rezervoarele NU au fost proiectate și NU pot fi folosite pentru combustibili sau alte produse petroliere precum și pentru substanțe chimic agresive (acizi, baze, etc.)
- Este permis accesul pietonal deasupra unui rezervor astfel montat, dar nu este admisă circulația automobilelor, camioanelor sau a oricăror vehicule.
- Rezervorul nu trebuie instalat și folosit suprateran. Nervurile exterioare asigură rezistența la flexionare dar nu și rezistența la tracțiune.
- Rezervorul de 5000 l poate sta gol, îngropat în pământ cu condiția montării acestuia corect: pe radier de beton și ancorat simetric, iar în cazul existenței pânzei freactice de mică adâncime betonarea rezervorului parțial sau total, cu protejarea pereților acestuia pentru echilibrarea presiunii exercitate de beton.