

Tempo 3 RVP351

RVP351 HPI-TP250W K IC A

MASTER HPI-T Plus - 250 W - Asimetric

Tempo este o gamă completă de proiectoare, ce oferă mai multe tipuri de lămpi și reflectoare simetrice și asimetrice. Este ideal pentru o multitudine de aplicații de exterior, de la iluminatul arhitectural, al fațadelor și al panourilor publicitare, la iluminatul zonelor exterioare și al arenelor sportive (sporturi recreative). În prezent am extins gama cu Tempo 1, o variantă mai mică de 70 W, disponibilă cu diferite surse de lumină. Carcasa compactă și finisajul gri metalic garantează integrarea vizuală optimă. Reflectoarele din aluminiu anodizat asigură o distribuție foarte eficientă a fasciculului luminos. Capacele de șuruburi din nailon dispun de un dispozitiv goniometric de orientare pentru facilitarea ajustării și alinierii. Accesul la lampă și la aparatul este rapid și facil, prin geamul față cu balama, cu cleme din oțel inoxidabil pentru deblocare rapidă. Tempo 1, 2 și 3 respectă Directiva privind Restricția Substanțelor Periculoase (RoHS).

Catalog de date

General Information	
Numărul surselor de lumină	1 [1 pc]
Cod familie lămpi	HPI-TP [MASTER HPI-T Plus]
Putere lampă	250 W
Culoare sursă de lumină	Alb neutru 645
Pachet combinat	K
Circuit de compensare	IC
Echipament	CONV [Convențional]
Capac optic/tip lentilă	FG [Sticla plata]
Conectare	Bloc de conectare prin înșurubare cu 3 pini
Cablu	-
Clasă de protecție IEC	Clasa de siguranță I

Test de incandescență	Temperatură 850 °C, durată 5 s
Marcaj CE	CE mark
Marcaj ENEC	-
Perioadă de garanție	1 an
Optic type outdoor	Asimetric
Flux luminos constant	No
Marcaj RoHS	RoHS mark

Light Technical

Randament luminos orientat în sus	0
-----------------------------------	---

Operating and Electrical

Tensiune de intrare	230 V
---------------------	-------

Tempo 3 RVP351

Frecvență de intrare	50 Hz
Consum de curent CLO inițial	{NO} - W
Consum de curent CLO final	{NO} - W
Factor de putere (min.)	0.85

Controls and Dimming

Cu reglarea intensității luminoase	Nu
------------------------------------	----

Mechanical and Housing

Material carcasă	Aluminiu turnat
Material reflector	Aluminiu
Material sistem optic	Aluminum
Capac optic/material lentilă	Sticlă
Material fixare	Steel
Capac optic/formă lentilă	Flat
Capac optic/finisaj lentilă	Transparent
Lungime totală	428 mm
Lățime totală	464 mm
Inălțime totală	146 mm
Effective projected area	0,165 m ²
Diametru	-
Culoarea	GR

Approval and Application

Cod protecție împotriva infiltrărilor	IP65 [Protejat împotriva pătrunderii prafului, protejat împotriva jeturilor de apă]
---------------------------------------	--

Cod de protecție împotriva impactului mecanic	IK07 [2 J reinforced]
---	------------------------

Initial Performance (IEC Compliant)

Valoare inițială Temperatură de culoare corelată	4500 K
Valoare inițială Indice de redare a culorii	65

Application Conditions

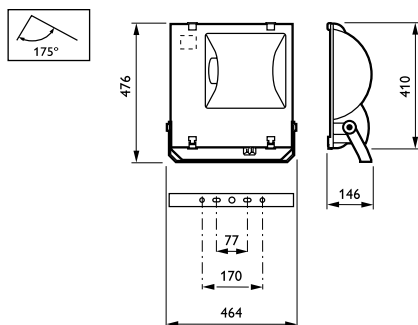
Interval temperatură ambientală	-25 to +35 °C
---------------------------------	---------------

Product Data

Cod complet produs	871155914970700
Nume comandă produs	RVP351 HPI-TP250W K IC A
EAN/UPC - Produs	8711559149707
Cod de comandă	14970700
Numărător - Cantitate per pachet	1
Numărător - Pachete per cutie exterioară	1
Material nr. (12NC)	910502548418
Greutate netă (bucată)	7,540 kg



Cote



Tempo 3 RVP351

Tempo 3 RVP351

