

DETALII TEHNICE DE MONTAJ PLACI CELULARE - CARBOPLAK

Pozarea / Montarea placilor CARBOPLAK

Placile **CARBOPLAK** sunt foarte ușor de taiat, modelat și instalat, acestea putând fi folosite pentru suprafețe plane sau curbe prin formare la rece. Ele pot fi instalate pe suprafețe drepte sau curbate la rece pentru o rază de minimum 150 ori grosimea plăcii și pot fi ușor tăiate și găurite cu ustensile convenționale.

Placile **MW PC CBK 04 mm și 06 mm nu se folosesc la acoperisuri.**

Pentru a obține dimensiunile optime ale panourilor din plăci **CARBOPLAK** și pentru ca acestea să fie fixate de o manieră în care să le permită a suporta sarcinile prevăzute, e necesar ca la pozarea acestora să se țină seama de:

1. Coeficientul de dilatare termică

Coeficientul de dilatare termică de $6,5 \times 10^{-5} \text{ K}^{-1}$ corespunde la o dilatare de $0,065 \text{ mm/mx } ^\circ\text{C}$.

Cadrul în care se vor fixa plăcile **CARBOPLAK** poate fi din lemn, din material plastic sau din metal. Se recomandă a se prevedea prinderea plăcii într-o structură adecvată. Pentru fiecare prindere trebuie să se prevadă următoarele rosturi de dilatare:

<i>Lungime</i>	<i>Rost de dilatare</i>
<i>500 mm</i>	<i>3 mm</i>
<i>1000 mm</i>	<i>5 mm</i>
<i>1500 mm</i>	<i>7 mm</i>
<i>2000 mm</i>	<i>10 mm</i>
<i>3000 mm</i>	<i>15 mm</i>

2. Transmisie termică

<i>Grosime placa (mm)</i>	<i>4</i>	<i>6</i>	<i>8</i>	<i>10</i>
<i>Structura</i>	<i>Perete dublu</i>	<i>Perete dublu</i>	<i>Perete dublu</i>	<i>Perete dublu</i>
<i>Coeficient de transmisie termică (W/m²K)</i>	<i>3.9</i>	<i>3.5</i>	<i>3.2</i>	<i>3</i>

3. Transmisia de lumină (%)

<i>Grosime placa (mm)</i>	<i>4</i>	<i>6</i>	<i>8</i>	<i>10</i>
<i>Sectiune</i>	<i>TW</i>	<i>TW</i>	<i>TW</i>	<i>TW</i>
<i>Clas</i>	<i>88</i>	<i>83</i>	<i>81</i>	<i>81</i>
<i>Bronz</i>	<i>-</i>	<i>-</i>	<i>-</i>	<i>-</i>
<i>Opal</i>	<i>-</i>	<i>-</i>	<i>-</i>	<i>47</i>

4. Incarcarea datorata vantului

Se considera o sageata maxima de 50 mm in centrul placii ca fiind acceptabila. In cazul instalarii verticale, sarcina suportata de placa este numai din vant. Incarcarea creste cu cat instalarea placilor se face la o inaltime mai mare.

Comportatea placilor Carboplak sub sarcina uniform distribuita. Dimensiunea placii, tipul rezemarii si incarcarea maxima pentru sageata egala cu 1/50 din lungimea placii.

<i>Tip placa</i>		<i>Lungime (m)</i>	<i>Latime (m)</i>	<i>Conditii de rezemare (nr. rezazeme)</i>	<i>Incarcare (N/m²)</i>
<i>Grosime (mm)</i>	<i>Structura</i>				
8	Perete dublu	1.50	0.50	2	1745
8	Perete dublu	1.50	0.50	3	1118
8	Perete dublu	1.50	0.50	4	3052
8	Perete dublu	3.00	0.40	3	1692
10	Perete dublu	3.00	0.40	3	3375
10	Perete dublu	3.00	0.40	4	3909
10	Perete dublu	1.50	0.40	2	2100
10	Perete dublu	1.50	0.40	4	5443
10	Perete dublu	1.50	0.60	4	5197

3. Incarcarea datorata zapezii

Incarcarea datorata zapezii este considerata ca fiind o sarcina uniforma, perpendiculara pe axa acoperisului. Normele de constructie ale cladirilor precizeaza presiunile dinamice de care trebuie sa se tina seama.

Densitatea zapezii poate varia intre 0,07 si 0,03. In unele conditii climaterice, zapada poate fi incarcata cu apa. In consecinta, este preferabil de a se evacua un volum de zapada proaspata pentru a evita presiunile suplimentare.

Exemplu:

<i>Incarcarea (N/m²)</i>		
<i>Grosime strat zapada</i>	<i>Zapada proaspata</i>	<i>Zapada uda</i>
20 cm	140	600
50 cm	350	1500
100 cm	700	3000

NOTA: pentru pozarea corecta a placilor se recomanda consultarea Manualului Tehnic si a STF nr.1.
Instructiuni de montaj

În timpul montării se recomandă desfacerea foliei de protecție pe o distanță de 50 mm față de margine, pentru a permite o dezlipire mai ușoară după ce placa a fost instalată. De altfel, se recomandă dezlipirea foliei de protecție în termen de 14 zile de la instalare.

Montarea plăcilor celulare din policarbonat se poate face vertical, înclinat sau practic orizontal, cu o pantă minimă de 5° și cu celulele perpendiculare pe coama acoperișului (fig. 1).

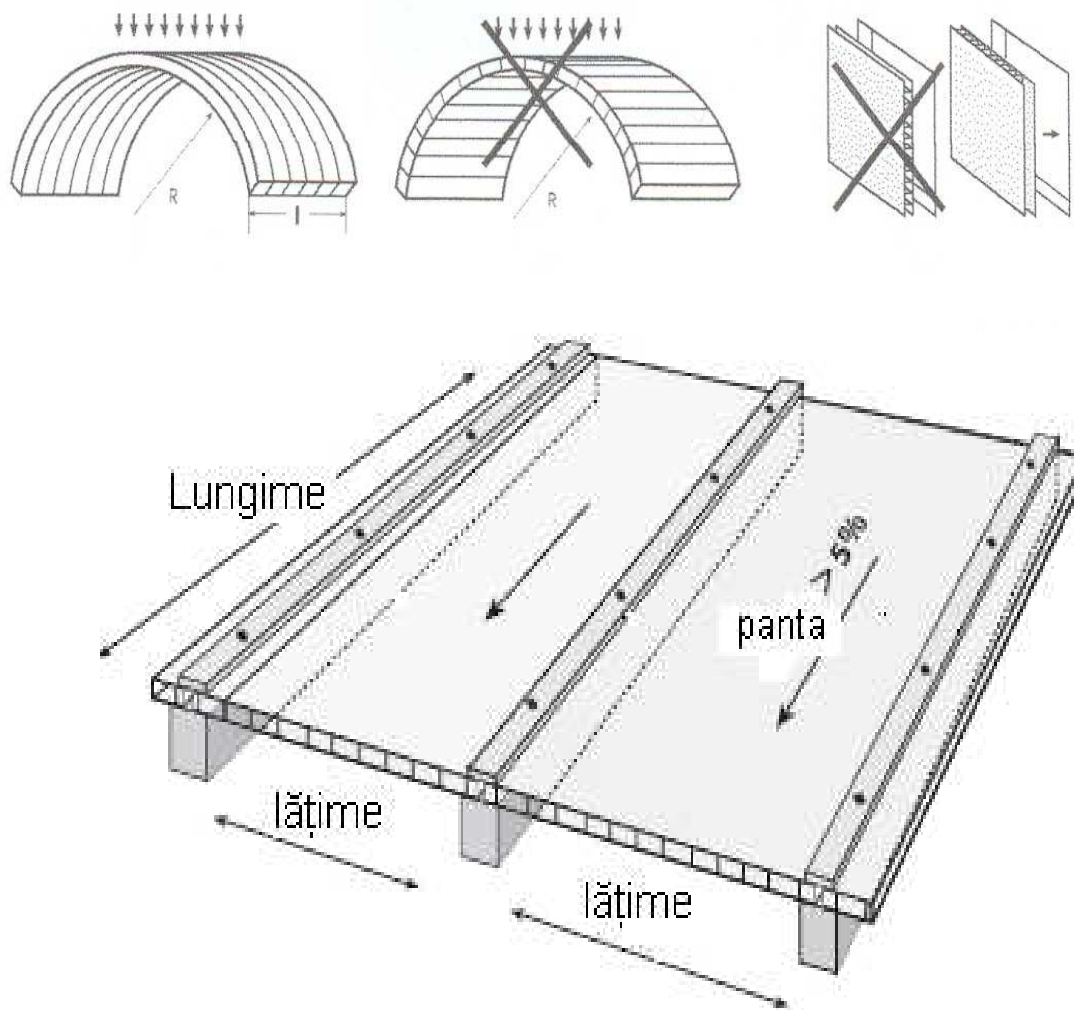


Fig. 1 - Poziționarea plăcilor celulare din policarbonat

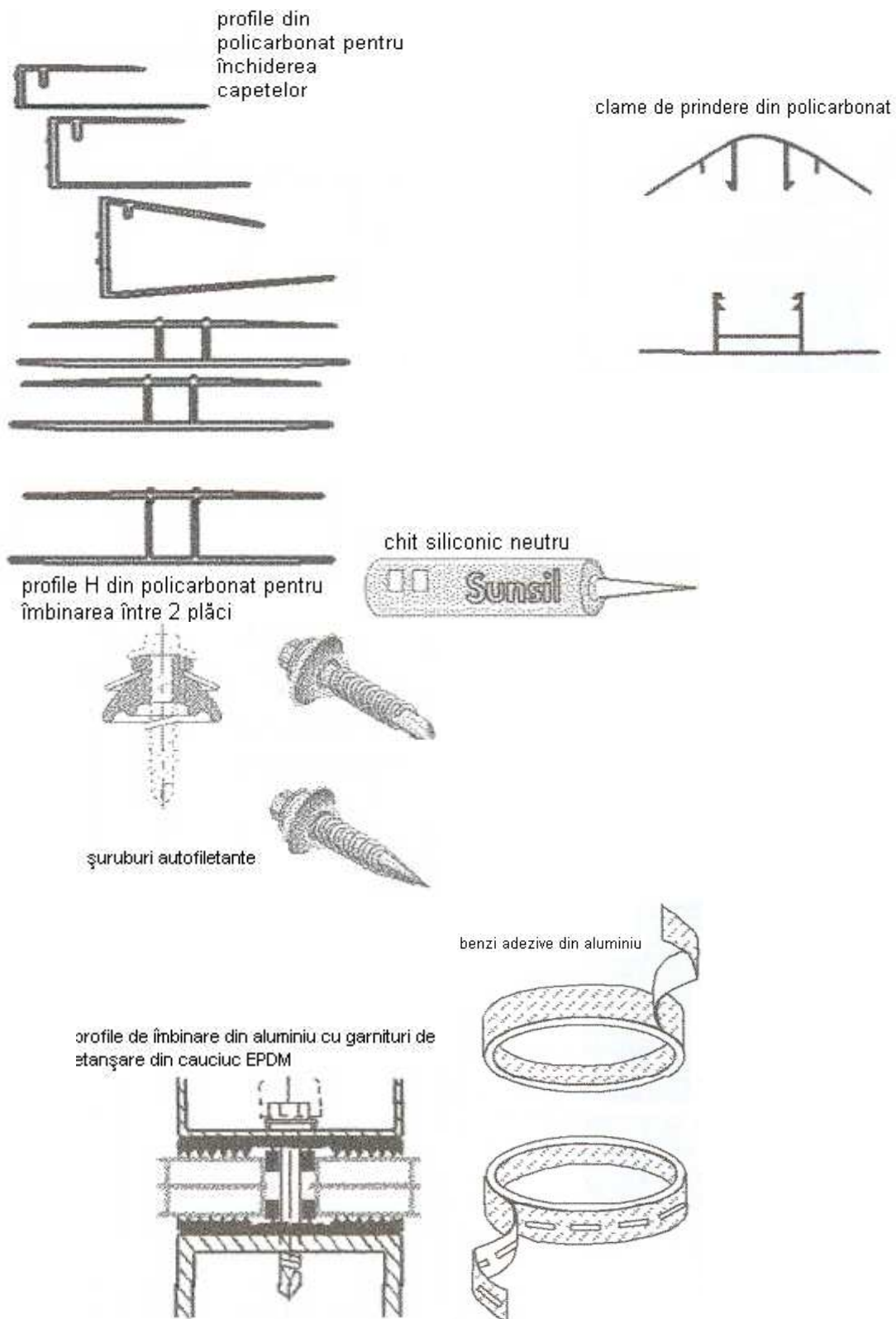
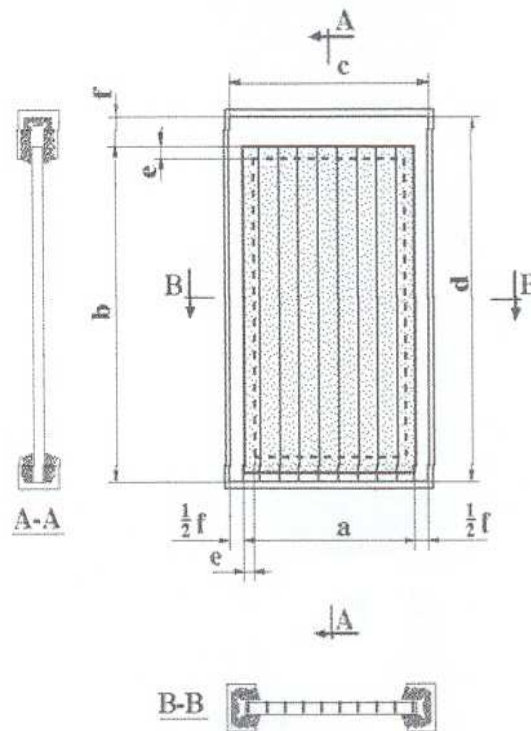


Fig.2 - Exemple accesorii de montaj a plăcilor celulare din policarbonat

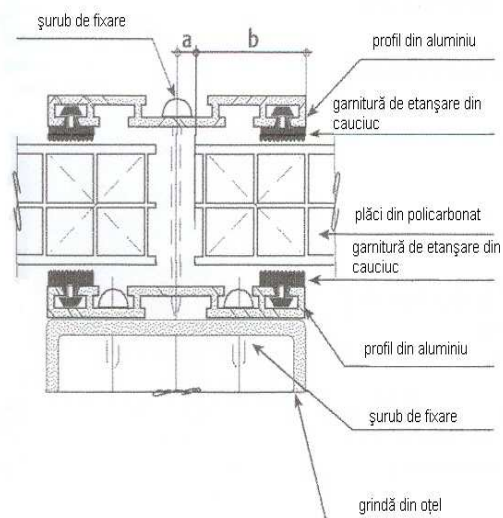
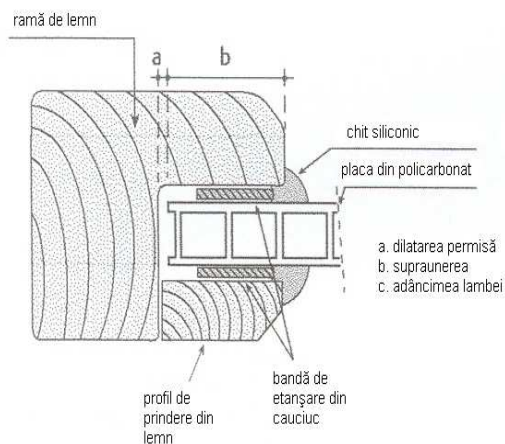
Pentru punerea în operă se folosesc accesorii de montaj (fig. 2):

- Profile din policarbonat:
 - profile H pentru îmbinare între plăci în mediu interior;
 - profile U de margine, pentru închiderea capetelor.
- Profile din aluminiu pentru îmbinări cu garnituri de etanșare din cauciuc EPDM pentru montarea plăcilor în mediu exterior.
- Piese de protecție a șuruburilor cu garnituri de etanșare din EPDM compatibil cu policarbonatul.
- Bandă autoadezivă de aluminiu.
- Chit siliconic neutru, compatibil cu policarbonatul.

Fig. 3 - Exemple de montaj a plăcilor celulare ținând cont de dilatarea/contractia date de variațiile de temperatură



a. Lățime placă, b. Lungime placă, c. Lățime ramă, d. Lungime ramă, e. Suprapunere, f. Dilatarea termică permisă, g. adâncimea lambei+1/2f



Montarea plăcilor din policarbonat este ultima operație după executarea celorlalte lucrări de construcții a căror efectuare ar putea deteriora plăcile (ex.: lucrări de sudură, de vopsitorii etc.).

Îndepărtarea foliei de protecție de pe panouri se face doar la terminarea tuturor lucrărilor de montaj și în termen de 14 zile de la instalare (altfel există riscul zgârierii, vopsirii panourilor sau lipirea foliei sub acțiunea factorilor de mediu.

Imediat după pozarea placilor **CARBOPLAK** se recomandă să se scoată filmul de polietilena corespunzător părții exterioare protejate la UV ca și filmul neutru de pe partea interioară și banda adezivă utilizată pe timpul transportului la extremități.

Pentru a împiedica dezvoltarea fenomenului de condensare în interiorul celulelor, se recomandă pozarea în partea superioară a unei benzi adezive de aluminiu compacte iar la partea inferioară a unei benzi adezive de aluminiu micro-perforate. Totodată, se recomandă utilizarea de profile care să permită o ventilație și un drenaj satisfăcătoare la interiorul celulelor.

Pastele siliconate trebuie utilizate cu precauție deoarece cele mai multe dintre acestea nu sunt compatibile cu policarbonatul și există riscul să atace chimic placile.

Se interzice utilizarea imbinărilor pe baza de PVC care pot deteriora de o manieră ireversibilă placile. Se recomandă utilizarea imbinărilor pe baza de EPDM.

În timpul pozării placilor, este interzis să se calce pe acestea !!!

Placile **CARBOPLAK** trebuie pozate cu celulele în sensul de curgere a apei pentru a favoriza eliminarea naturală a umidității și a apei de condensare.

Trebuie să se țină seama la așezarea în cadru de coeficientul de dilatare liniară, care este de 0,065 mm / m x °C.

Taierea / placilor CARBOPLAK

La taierea placilor trebuie să se țină seama de următoarele aspecte:

- Placile să fie așezate într-o poziție perfect plană;
- Să se utilizeze scule perfect ascuțite.

Utilajul de taiere	Distanța dintre dinti (mm)	Viteza (rotatii/minut)
<i>Ferastrau –panglica de viteza inalta din aliaj usor</i>	<i>2</i>	<i>1.200</i>
<i>Ferastrau circular de viteza inalta din aliaj usor</i>	<i>2 - 3</i>	<i>3.000</i>
<i>Ferastrau circular - pila</i>	<i>10</i>	<i>4.000 – 5.000</i>
<i>Ferastrau circular diamantat</i>	<i>10</i>	<i>3.000</i>

Pentru o taiere manuala, in special pentru grosimi de 4 – 6 mm, se vor utiliza lame tip Stanley. Resturile rezultate in urma taierii se vor elimina prin suflare cu aer comprimat curat, uscat. Se va avea grija ca in timpul taierii/gauririi sa nu se produca supraincalziri locale care pot deforma placa. Daca este necesara racirea placii se vor lua masuri pentru prevenirea aparitiei umezelii.

Depozitare :

Depozitarea placilor celulare din policarbonat nu trebuie sa se faca pe o inaltime mai mare de 80 centimetrui/palet. Este recomandat ca placile sa fie depozitate in spatii inchise.

Daca placile **CARBOPLAK** sunt depozitate in aer liber, se vor lua masurile necesare pentru ca acestea sa fie asezate pe o suprafata plana si uscata si sa fie ferite de contactul direct cu razele solare si cu ploaia (risc de condensare).

Este posibil de a depozita provizoriu placile pe verticala cu conditia ca ramele sa fie perfect drepte , altfel exista riscul deformarii placilor.

Inainte de a deplasa un palet , trebuie verificate chingile de siguranta sa fie bine fixate dar nu exagerat de stranse, altfel, placile de deasupra risca sa fie deteriorate .

Gaurirea placilor CARBOPLAK

Pentru gaurirea placilor **CARBOPLAK** se vor folosi burghie conice cu viteza mare (1.000 pana la 1.500 rotatii /min.)

Gaurile trebuie date la o distanta nu mai mica de 10 mm de la marginea placii. Atentie ca diametrele gaurilor sa fie mai mari decat cel al suruburilor (ex: 10 – 12mm pentru suruburi de 6 mm), aceasta pentru a lua in calcul si fenomenul de dilatatie.

Curatarea placilor CARBOPLAK

Pentru curatarea placilor **CARBOPLAK**:

- Nu se vor folosi nici intr-un caz solutii apoase continand solventi sau substante abrazive si agresive.
- Se vor utiliza, de regula, solutii de sapun (detergente), nealcaline, calde dar nu fierbinti si bureti moi.
- Daca este necesar se va repeta operatiunea de mai multe ori.
- Se va clati cu apa calduta si se va sterge cu grija cu o panza moale .
- Micile zgarieturi superficiale datorate abraziunii pot fi eliminate cu pasta de lustruire, care se va intinde pe placa inainte de a clati cu apa calduta sau inainte de a utiliza detergentul neagresiv.

Urmele de grasime si de vopsea proaspata pot fi eliminate aplicand rapid si usor pe placa fie alcool, fie benzina sau un solvent neagresiv. De asemenea se poate clati imediat, in mod abundent cu apa calda continand un detergent neagresiv.