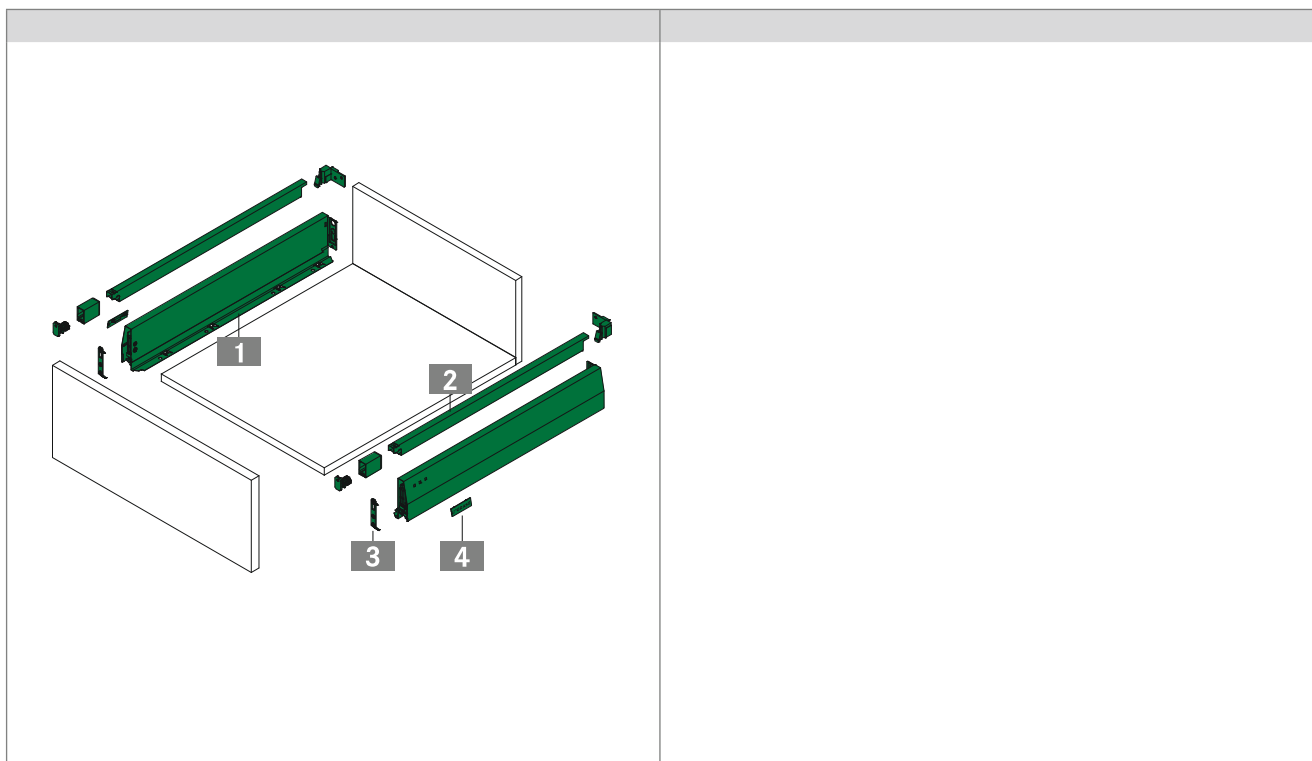
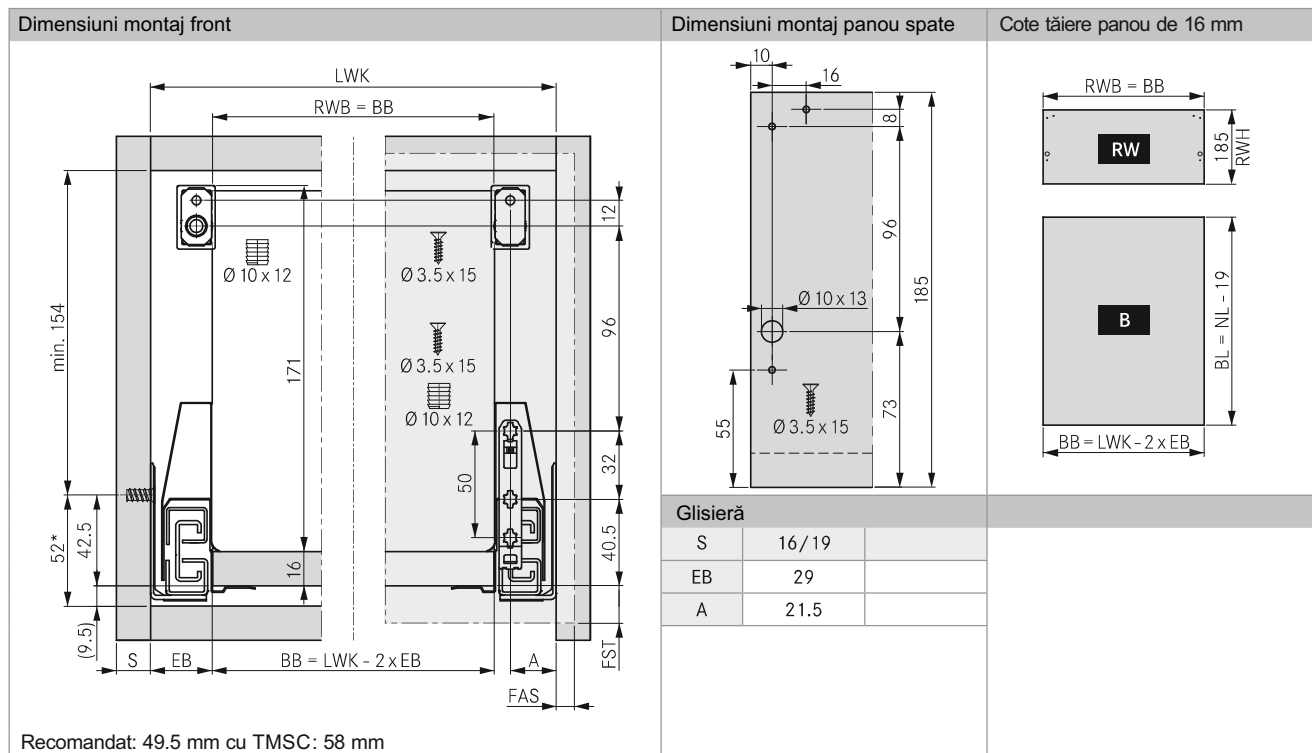


SISTEME DE SERTARE NOVA PRO ONE + SCALA

DIMENSIUNI MONTAJ SERTARE SI CU LONJEROANE

Dimensiunile sunt în mm



Legendă

B	Fund sertar	EB	Lățime constructivă	NL	Lungimea nominală a glisierii
BB	Lățime fund sertar	FAS	Suprapunere front pe laterala corpului	RW	Panou spate
BL	Lungime fund sertar	FST	Suprapunere front	RWB	Lățime panou spate
BLA	Distanță găurire	LWK	Lățime corp la interior	RWH	Înălțime panou spate