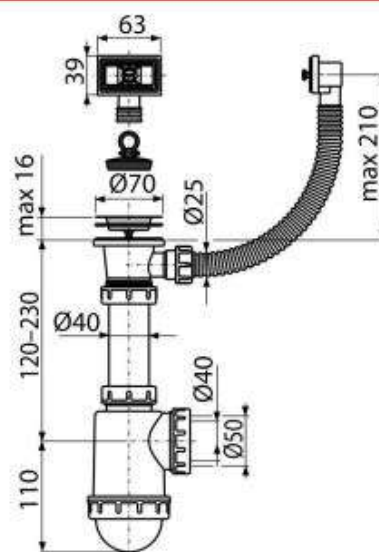


A444-DN50/40

Sifon chiuvetă cu sită din oțel inoxidabil DN70 și preaplin flexibil



Aplicație

Pentru chiuvetă cu preaplin

Caracteristici

- Material: polipropilenă
- Evacuare de Ø50 mm sau 40 mm

Conținutul pachetului

- Grilă evacuare din oțel inoxidabil
- Sifon cu preaplin
- Dop PVC

Detalii pentru comandă, Informații logistice

Cod	EAN	Greutate (buc ambalare palet)	Dimensiuni (buc ambalare)	Cantitate (ambalare palet)
A444-DN50/40	8594045937756	50 mm 0,3880 5,8200 182,9600 kg	330×90×200 590×240×390 mm	15 420 buc

Garanție	Codul vamal	Norme
2/3 ani *	39229000	EN 274

Parametri tehnici

- Debit 44 l/min
- Rezistența termică 95 °C
- Sifon anti miros 53 mm