

Sertar DWD H95 kit complet

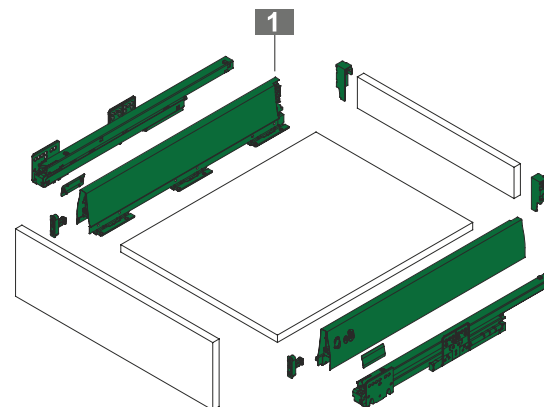
19



- Toate componentele pentru 1 sertar într-un singur ambalaj
- Așezate și gata de a fi folosite la asamblare
- Optimizare spațiu de depozitare datorită dimensiuni compacte

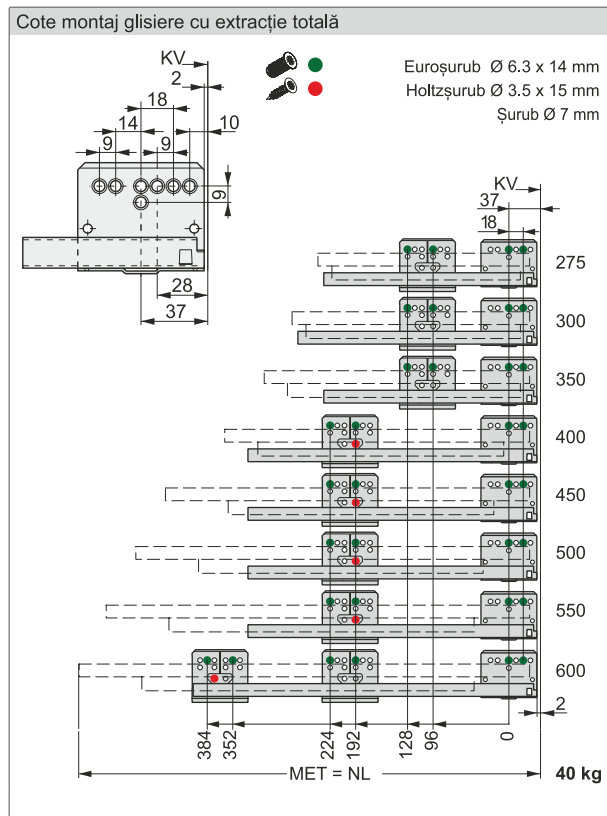
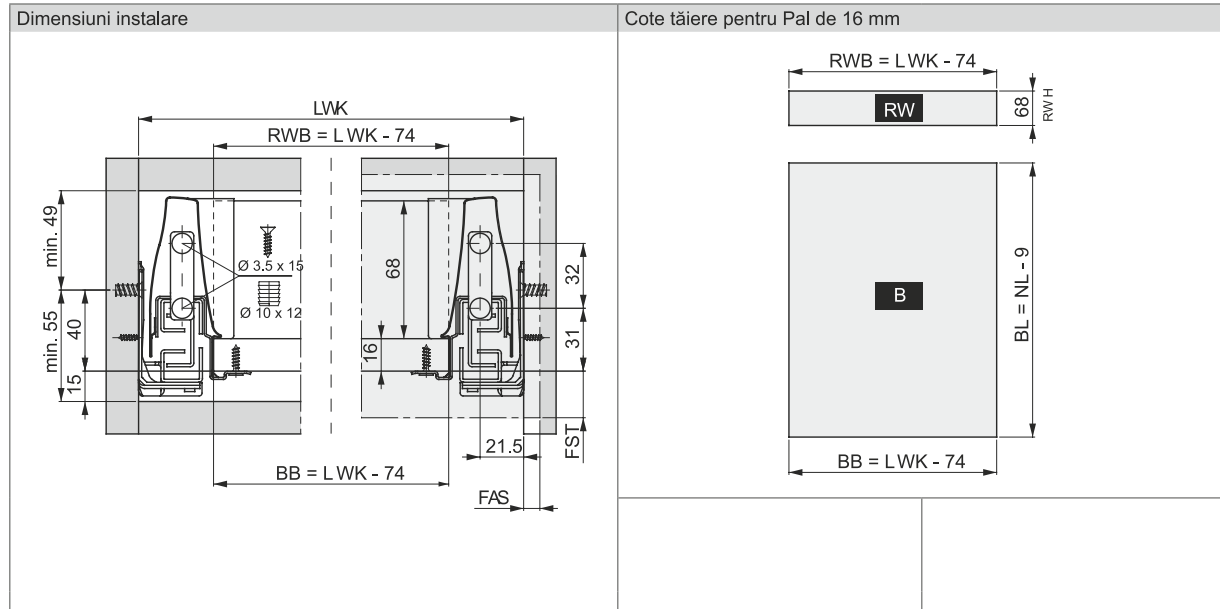
INFORMAȚII COMANDĂ

1 Sertar DWD XP H95 Setul conține: capace mascare, glisieră cu amortizare (40kg), suport pentru panou de spate și front.													
NL	Aluminium metallic			Alb									
	Cod	PU		Cod	PU								
275	F090075391	201		F090115141	201								
300	F090135151	201		F090135153	201								
350	F090075393	201		F090115142	201								
400	F090075395	201		F090075396	201								
450	F090075398	201		F090075399	201								
500	F090075401	201		F090075402	201								
550	F090075404	201		F090115143	201								
600	F090135152	201		F090116211	201								



INFORMAȚII INSTALARE

Toate dimensiunile sunt în milimetri



LEGENDĂ

B Fund sertar
 BB Lățime fund sertar
 BL Lungime fund sertar
 FAS Suprapunere front pe laterala corpului

FST Suprapunere front
 KV Distanța montaj glisieră de la marginea corpului
 LWK Lățime corp la interior
 MET Adâncimea minimă de instalare

NL Lungimea nominală a glisierii
 RW Panou spate
 RWB Lățime panou spate
 RWH Înălțime panou spate

Toate dimensiunile sunt în milimetri. Pot apărea modificări.