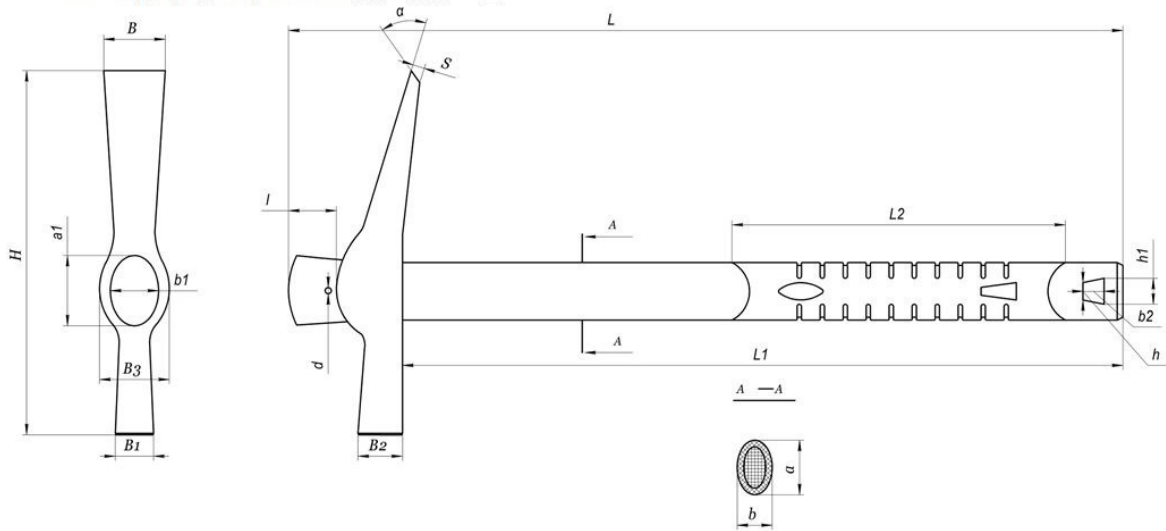


Tarnacop mini MTX, 450 g, 380 mm



	L	$L1$	$L2$	l	H	h	$h1$	B	$B1$	$B2$	$B3$	b	$b1$	$b2$	a	$a1$	S	d	α
218249	380	320	155,5	27	190	7	7,7	35	24	21	36,3	21	25,30	12,5	29,3	37,4	7	4	50