



MANUAL DE UTILIZARE ȘI ÎNTREȚINERE PENTRU O SOBA CU COMBUSTIBIL SOLID  
PENTRU ÎNCĂLZIRE CENTRALĂ (Soba cu manta de apă)

DRAGĂ CLIENT,

Felicitări pentru achiziționarea sobei cu combustibil solid „Fornello” pentru încălzire centrală. Vă rugăm să efectuați instalarea și să utilizați soba în conformitate cu acest manual, acest lucru va asigura o funcționare sigură și o durată lungă de viață a sobei dvs.

Tabelul 1. Specificații tehnice

Numele modelului		Ambasador E	B22 E	B2 E	BRM E	B MAX E / B MAX ER
Putere nominală	[KW]	20-22	17-19	12-14	22-24	24-26
Putere radiantă	[KW]	5	4	4	6	6
Puterea cedată apei	[KW]	15-17	13-15	8-10	16-18	18-20
Volumul cazanului de apă	[l]	22	19	15	26	30
Greutate netă	[kg]	98	97	80	134	134/143
Dimensiune	lățime / lungime / înălțime [mm]	490x460x1050	510x500x910	465x460x910	580x560x1060	520x520x800 / 650x520x800
Proiect de evacuare necesar	[Pa]	14 ÷ 15	14 ÷ 15	14 ÷ 15	14 ÷ 15	14 ÷ 15
Cablu de ieșire și conexiune de cablu retur		R''	R''	R''	R''	R''
Intrare / ieșire pentru sistemul de umplere / golire		R''	R''	R''	R''	R''
Diametrul cuplajului de fum	[mm]	120	120	120	120	150
Raza interioară a coșului de fum	[mm]	140-160	140-160	140-160	140-160	140-160
Distanța minimă de materialele combustibile din jur	față / laturi / spate [cm]	80/60/60	80/60/60	80/60/60	80/60/60	80/60/60
Temperatura	[°C]	90	90	90	90	90

maximă a apei						
Presiunea maximă de funcționare	[bar]	2.5	2.5	2.5	2.5	2.5

### 1. Descrierea și scopul sobei:

Sobele cu combustibil solid FORNELLO sunt proiectate astfel încât să permită arderea eficientă a combustibililor solizi, cu posibilitatea de a regla și regula cantitatea de aer de intrare necesară pentru procesul de ardere. Soba este formată din piese din oțel, cu grătar în camera de ardere din fontă sau țevi de oțel ignifuge (modele: B MAX E / B MAX ER) și cazan din oțel ignifug. Sobele sunt vopsite cu vopsea specială rezistentă la căldură. Pentru sticla de pe ușă se folosește sticlă ceramică rezistentă la căldură de înaltă calitate.

Sobe FORNELLO pentru încălzire centrală sunt construite cu geacă de apă în interior și sunt proiectate pentru încălzirea centrală a unei case, apartamente, birouri, restaurante etc. Soba trebuie să fie conectată la sistemul de încălzire centrală și nu este permisă utilizarea numai o sobă independentă, deoarece în acest caz pot apărea deteriorări structurale ale sobei. Soba permite încălzirea directă a camerei în care este amplasat, astfel încât camera să nu aibă nevoie de surse de încălzire suplimentare. Poate fi instalat în ambele configurații: sistem deschis sau sistem închis pentru încălzire centrală.

- Model: AMBASADOR E are laturi acoperite cu plăci ceramice care conferă o atmosferă unică camerei dumneavoastră.
- Model: BRM E are cuptor cu termometru încorporat. Astfel, alături de încălzirea spațiului, soba poate fi folosit pentru coacere (de diferite tipuri de pâine, plăcinte, carne etc.)
- Model: B MAX ER are regulator pentru reglarea automată a aerului de intrare și termostat pentru măsurarea temperaturii apei din cazan

### 2. Instalare:

- La instalarea aparatului trebuie respectate toate reglementările locale, inclusiv cele referitoare la standardele naționale și europene.
- Locul de instalare trebuie să fie orizontal și trebuie să aibă o capacitate de încărcare adecvată, în caz contrar trebuie să se ia măsuri adecvate pentru a îndeplini aceste condiții.
- Soba nu trebuie așezat lângă materiale combustibile (cum ar fi piese de mobilier din lemn, materiale textile sau plastic etc.) și nici lângă dispozitive de răcire. Distanța minimă dintre soba și astfel de materiale trebuie furnizată conform datelor din Tabelul 1.
- Dacă soba este așezat pe podea din materiale combustibile (lemn, izolație, plastic de podea etc.), este necesar să protejați pardoseala cu tablă de lățime min. 30cm de pe laturile sobei și min. 50cm de partea din față a sobei. Conductele de fum trebuie să fie departe de obiectele combustibile min. 40cm.
- Când conectați soba la coș, trebuie să consultați o instituție locală competentă. Soba trebuie atașat la un coș de fum cu raza interioară de cel puțin 140 mm și înălțimea de 6 m. Dacă mai multe sobe sunt atașate la un singur coș de fum, distanța de fixare trebuie să fie de cel puțin 2m. Coșul de fum ar trebui să se extindă dincolo de vârful acoperișului min. 50cm. De asemenea, trebuie să acordați atenție faptului că țeava de conectare la coșul de fum nu iese în evidență în secțiunea transversală a coșului de fum, precum și punctul de conectare al țevii de evacuare a coșului de fum trebuie să fie etanșat bine. (a se vedea Figura nr. 1) Dacă două coșuri de fum se deplasează paralel una cu cealaltă, acestea trebuie să aibă deschideri separate pentru curățare, iar cavitățile dintre coșuri pot să nu existe. Deschiderea pentru curățarea coșului de fum trebuie să fie bine închisă și sigilată atunci când utilizați soba (în timp ce focul rulează în soba).
- Înainte de prima ardere a sobei, umpleți instalația cu apă, eliberați aerul din instalație și verificați dacă toate conexiunile, supapele, instrumentele de măsurare și reglare sunt instalate și reglate corect. Schema de conectare a sobei la sistemul de încălzire centrală este dată în figura nr. 3. În configurația sistemului închis pentru încălzirea centrală, instalarea supapelor de siguranță este obligatorie.
- La locul de instalare a sobei trebuie să existe acces gratuit pentru curățarea sobei, a conectorilor de fum și a coșului de fum.

- Pentru ca soba să funcționeze corespunzător, tirajul necesar de evacuare a fumului trebuie să fie de  $14 \div 15$  Pa. Verificarea debitului de aer poate fi efectuată și cu ajutorul unei lumânări, așa cum se arată în Figura nr. 2

- Aerul proaspăt este necesar pentru arderea combustibilului și pentru buna funcționare a sobei și trebuie să prevedeți că în camera în care este instalată soba să fie întotdeauna suficient aer (proaspăt). Ventilatoarele de extracție, hote de gătit și dispozitive similare care extrag aerul din cameră nu trebuie așezate în aceeași încăpere în care este instalat soba. Dacă acesta este cazul sau dacă ușile și ferestrele sunt sigilate, atunci dacă este necesar, trebuie să găsiți o modalitate de a conduce aer proaspăt din exterior pentru o combustie adecvată. În acest caz, înainte de instalarea sobei, este necesar să se consulte cu un inginer / organizație competent. Dacă nu furnizați o cantitate suficientă de aer pentru combustie, combustibilul din soba nu va arde complet și camera în care este amplasat soba poate deveni contaminată cu gaze nesănătoase și periculoase!

Figura nr. 1 INSTALAREA SOBEI

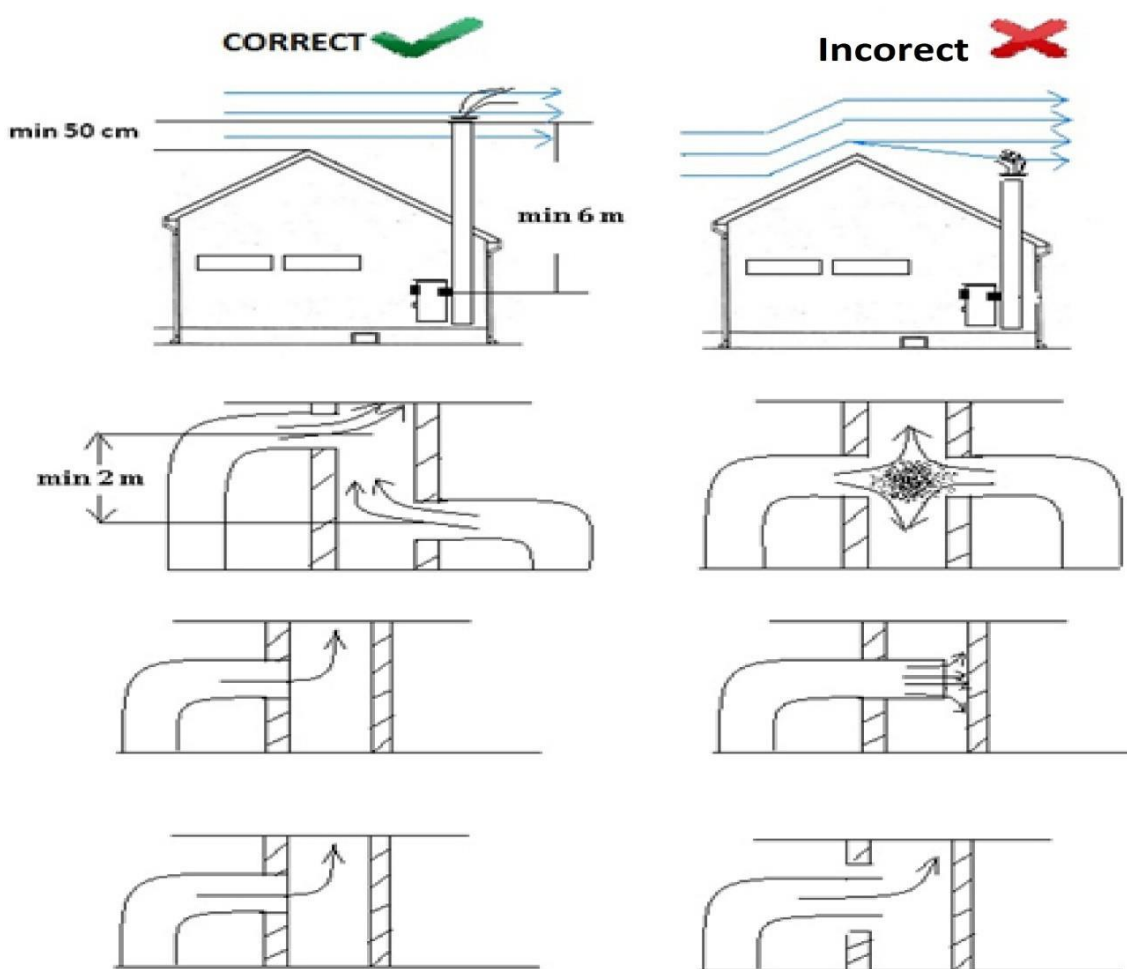


Figura nr. 2 VERIFICAREA PROIECTULUI DE CONDUCERE

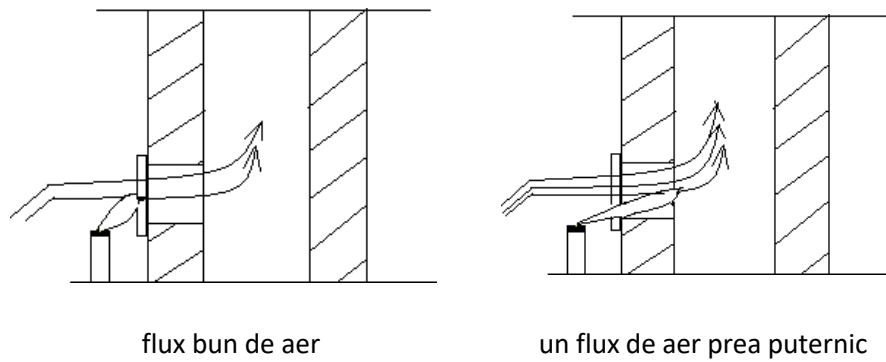
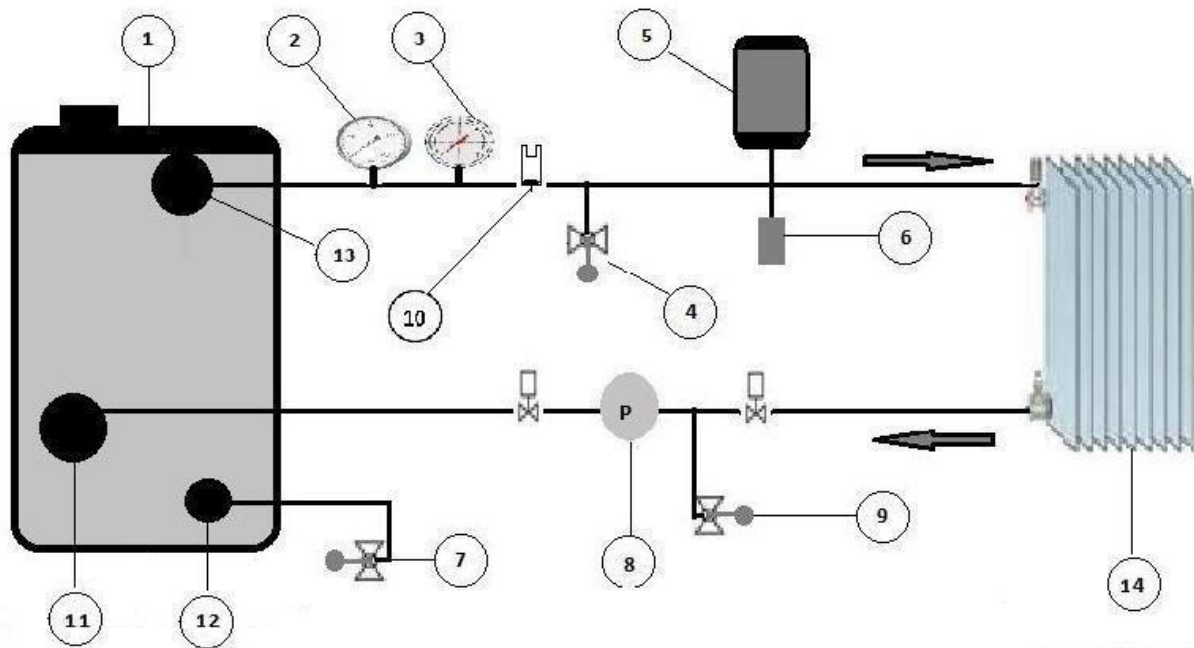


Figura nr. 3 CONEXIUNEA LA SISTEM



1. Soba pentru incalzire centrala
2. Manometru (până la 4 bari)
3. Termometru (până la 120 ° C)
4. Supapă de siguranță (până la 2 bari)
5. Rezervor de expansiune
6. Supapă de aer de evacuare
7. Supapă pentru umplerea / golirea apei
8. Pompă de circulație
9. Supapă de siguranță (până la 2 bari)
10. Supapă pentru aer scos
11. Conexiune de reîntoarcere
12. Intrare / ieșire pentru sistemul de umplere / golire

13. Conexiunea cablului de ieșire

14. Corp de încălzire (radiator)

### 3. Utilizare:

- La instalarea aparatului trebuie respectate toate reglementările locale, inclusiv cele referitoare la standardele naționale și europene.

- Combustibil recomandat: bușteni de lemn (lemn de fag, lemn de plop etc.), cărbune cu mai puține calorii (cărbune brun). Puterea de încălzire depinde de tipul și calitatea combustibilului utilizat.

- Încălzirea inițială a sobei ar trebui să fie treptată pentru a evita tensiunile bruște asupra materialului. Nu utilizați soba cu capacitate maximă în primele 8-10 ore de ardere (1-2 zile). Vopseaua termorezistentă de pe soba va fi complet formată (întărită) după primele 2-3 ore de ardere a sobei. În acest timp, vă rugăm să nu atingeți vopseaua și să nu puneți nimic pe soba, pentru a evita deteriorarea vopselei. În timpul primelor 15-30 min. de ardere, soba poate emite miros și fum neplăcut, perioadă în care ferestrele camerei trebuie deschise pe scară largă.

Pornirea și menținerea focului:

- Nu folosiți benzină, lichide pentru brichete, kerosen sau alte lichide inflamabile pentru a porni sau a aprinde focul, din motive de siguranță.

Construiți un foc direct pe grătar cu ziar mototolit, aprindând lemne și „aprinătoare” disponibile comercial. Nu lăsați bucăți de hârtie să plutească mai ales pe coș. Aceasta este o cauză frecventă a incendiilor de coș și poate provoca daune structurale proprietății. Când aprinderea arde bine, puteți adăuga bucăți mai mari de lemn pentru a crește treptat dimensiunea focului

a.) Modele cu regulator de aer cu intrare manuală (Ambasador E, B22 E, BRM E, B MAX E):

Intensitatea arderii este reglată cu regulatorul de aer primar situat în partea din față a sobei, rotindu-l la stânga-dreapta, și cu regulatorul supapei de stivă amplasat la gura de coș, rotindu-l. Temperatura dorită a apei este reglată manual, lăsând mai mult sau mai puțin aer de intrare în sobă prin regulatorul de aer de intrare.

Când porniți focul, asigurați-vă că regulatorul de aer și regulatorul supapei de stivă sunt în poziții complet deschise.

b.) Model cu regulator de aer automat de intrare (B MAX ER):

Intensitatea arderii este reglată cu butonul rotativ al regulatorului automat de aer situat în partea stângă a sobei prin rotirea acestuia și cu regulatorul supapei de stivă situat la gura coșului de fum prin rotirea acestuia. Rotind butonul regulatorului automat de aer puteți regla intensitatea dorită a aerului de intrare (0 - minim, 9 - maxim).

Când porniți focul la modelul cu reglare automată a aerului de intrare, asigurați-vă că regulatorul de aer de intrare manual (care este, de asemenea, încorporat în soba) și regulatorul supapei de stivă sunt în poziții complet deschise și că butonul regulatorului automat de aer este setat pe poziția 5. După aceea, când focul arde bine, puneți regulatorul de aer de intrare manual în poziția închis și continuați reglarea aerului de intrare numai prin regulatorul de aer de intrare automat. Temperatura apei din interiorul cazanului este afișată pe un termometru situat în partea stângă a sobei.

- Când doriți să realimentați soba, puneți mai întâi regulatorul de aer de intrare în poziția închis și apoi deschideți ușa ușor și alimentați cu grijă soba. Nu deschideți ușa brusc, deoarece acest lucru poate provoca apariția fumului în cameră. Înălțimea maximă de umplere în camera de ardere nu trebuie să fie mai mare de 2/3 din înălțimea camerei. Înălțimea optimă de umplere în camera de ardere este 1/2 din înălțimea camerei. Este recomandabil să așteptați ca focul să fie redus la tăciuni fierbinți înainte de

reîncărcare. Nu lăsați congestia grătarului în camera de ardere cu cenușă și combustibil ne-ars. Curățați grătarul în mod regulat.

- Soba este construit și proiectat pentru funcționarea continuă cu ușa închisă a camerei de ardere, cu excepția perioadei de realimentare a sobei. Nu deschideți ușa fără a fi nevoie.
- Scoateți cenușa în mod regulat - nu permiteți formarea unui pat de cenușă deasupra nivelului părților laterale ale cenușii. Lemnul va arde mai bine odată cu ușoara acumulare de cenușă în tava de cenușă.
- Este interzisă folosirea sobei pentru arderea deșeurilor organice și anorganice (animale, plastic, textile, lemn cu ulei etc.). În timpul arderii unor astfel de materiale pot fi eliberate multe substanțe nocive și toxice.

#### 4. Întreținere:

- Tava de cenusar trebuie golită în mod regulat
- Camera de ardere și toate suprafețele care sunt în contact cu gazele de fum trebuie curățate și golite periodic de cenușă și alte tipuri de deșeurile de combustibil. Suprafețele interioare curate din interiorul sobei garantează funcționarea economică a sobei. Se recomandă curățarea sobei o dată pe lună sau mai frecvent în cazul murdăriilor mai mari și a deșeurilor de combustibil.
- După fiecare sezon de încălzire soba, conductele și coșul de fum trebuie curățate temeinic de funingine. În perioada de neutilizare a sobei, lăsați regulatorul de aer de intrare și regulatorul supapei de stivă în poziția maximă deschisă pentru a permite fluxul de aer natural prin soba, pentru a evita agregarea condensului în interiorul sobei.
- După fiecare sezon de încălzire verificați și umpleți instalația cu apă, dacă este necesar. Instalarea trebuie golită numai dacă trebuie reparată. Dacă soba nu este utilizat în sezonul de încălzire, aruncați apă din instalație sau umpleți-o cu lichid adecvat care previne înghețarea pentru a evita crăparea cazanului și / sau instalării.
- Curățați paharul în mod regulat cu o cârpă moale. Curățați exteriorul sobei cu o cârpă moale, dar nu folosiți produse de curățare chimice abrazive și alte agresive, deoarece ar putea îndepărta vopseaua de pe soba. Curățați numai când soba este rece.
- Dacă este nevoie să schimbați o parte sau să reparați soba, trebuie să apelați un tehnician competent pentru a efectua această întreținere

#### 5. SIGURANȚĂ - ATENȚIE!

- Obiectele foarte reci nu trebuie așezate pe placa superioară când este fierbinte. În caz contrar, placa superioară se poate crapa.
- Este interzisă răcirea artificială a sobei cu aer după încetarea arderii. Soba și camera de ardere nu trebuie să fie umezite cu apă în scopul răcirii, deoarece vor cauza fisuri și deformări ale părților sobei.
- Unele părți ale sobei pot atinge temperaturi foarte ridicate în timpul funcționării sobei, astfel că este necesară o precauție adecvată în timpul utilizării sobei. Nu permiteți copiilor să se descurce și să se joace lângă soba.
- Nu este permisă efectuarea de modificări structurale pe soba fără aprobarea producătorului.

#### 6. AVIZURI IMPORTANTE

- În timpul pornirii sobei pentru încălzirea centrală, puteți observa apariția condensului în exteriorul cazanului de apă, ceea ce poate duce la concluzia greșită că cazanul emite apă. Când soba și cazanul devin fierbinți, condensul se evaporă și dispare.

În tabelul următor sunt descrise posibile probleme în timpul utilizării sobelor pentru încălzirea centrală, probabil cauzele acestor probleme și descrise modalități de soluționare a acestora

Tabelul 2 - Probleme obișnuite și cum să le rezolvi

<b>Sobe pentru încălzire centrală - MALFUNCTII POSIBILE</b>		
<b>DEFECȚIUNE</b>	<b>CAUZĂ</b>	<b>MOD DE REZOLVARE</b>
<b>1. Putere de încălzire slabă</b>	Combustibil slab	Folosiți combustibil mai bun (cu putere calorică mai mare)
	Tiraj slab de fum (circulație slabă a aerului)	Măriți înălțimea coșului de fum la mai mult de 6 m
	Coș de fum înfundat	Curățați coșul de fum
	Curent de fum prea puternic (circulație prea puternică a aerului)	Reduceți circulația aerului (reglând aerul de intrare și / sau regulatorul supapei)
	Prea multe radiatoare în sistem	Reduceți numărul de radiatoare conectate la sistem. Volumul maxim de apă din radiatoare trebuie să fie egal cu dublul valorii apei din volumul cazanului
		Sistemul de țevi de distribuție nu trebuie să fie prea lung și neizolat sau să treacă sub pământ
	Circulație slabă în sistem	Nu trebuie să existe radiatoare scufundate (conductele nu trebuie să fie mai mici decât cazanul)
		Aerisiți caloriferele

2.	<b>Încălzire slabă a camerei în care este amplasat soba</b>	Cameră prea mare în ceea ce privește puterea radiantă a sobei	Adăugați calorifer în camera în care este așezat soba
3.	<b>Fumul iese periodic din deschiderea ușii</b>	Horn mic Coș de fum înfundat O altă sobă instalată pe o distanță mai mică de 2m pe același coș de fum	Extindeți coșul de fum Curățați coșul de fum Opriti focul pe unul dintre sobe
4.	<b>Fumul iese din placa superioară</b>	Coș de fum înfundat Pulbere de schamotte deteriorată sau bandă de etanșare sub placa superioară (se poate întâmpla din cauza unui pumn puternic în timpul manipulării inadecvate cu soba)	Curățați coșul de fum Scoateți placa superioară și fixați etanșarea cu pulbere de schamotte și / sau bandă de etanșare rezistentă la foc
5.	<b>Scurgeri de apă în interiorul sobei</b>	Apariția condensului, din cauza pornirii sobei rece Combustibil cu un procent mare de umiditate	Condensatul se va evapora și va dispărea când soba și cazanul se încălzesc Folosiți combustibil de calitate mai bună
6.	<b>Temperatură scăzută pe conducta de ieșire</b>	Nu există circulație a apei în sistem Prea multe radiatoare în sistem	Verificați pompa de apă și / sau alte elemente din sistem Reduceți numărul de radiatoare conectate la sistem. Volumul maxim de apă din radiatoare trebuie să fie egal cu dublul valorii apei din volumul cazanului





