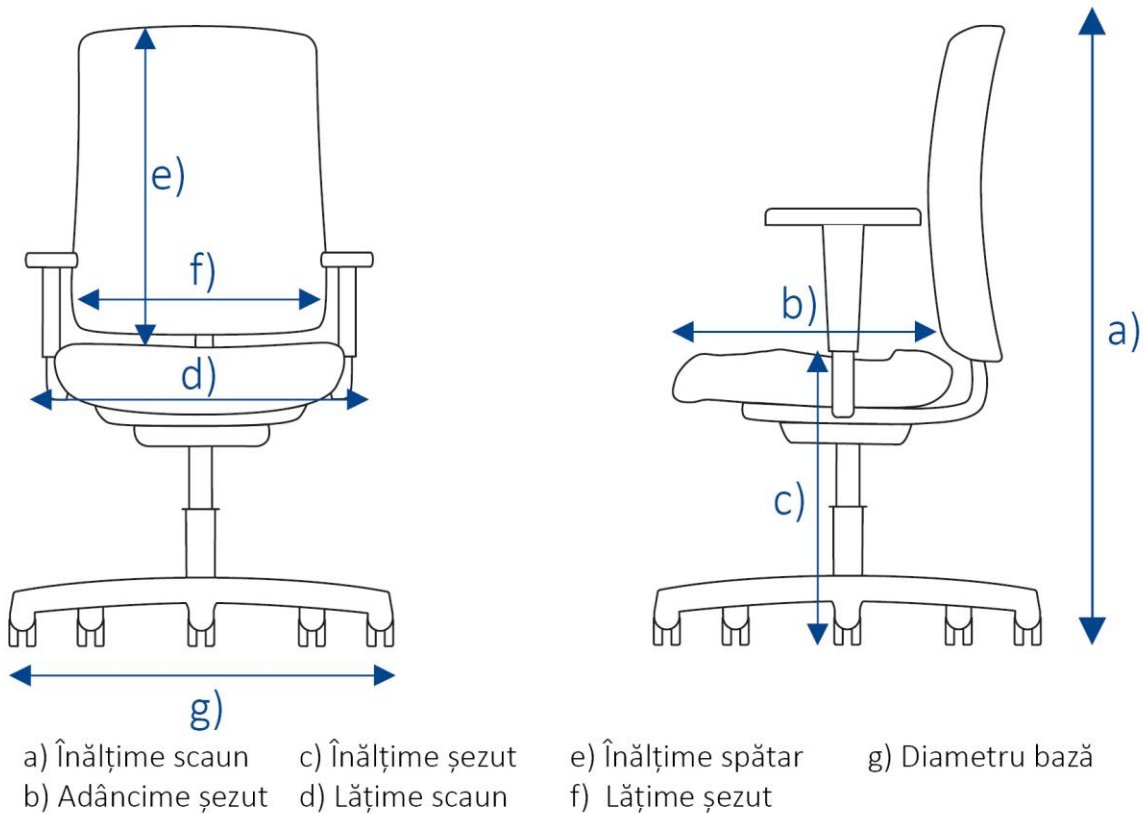


### Dimensiuni scaun 6500 ARYA:

- a) Înălțime scaun: 113-122 cm
- b) Adâncime șezut: 48.5 cm
- c) Înălțime șezut: 45-54 cm
- d) Lățime scaun: 62 cm
- e) Înălțime spătar: 70 cm
- f) Lățime șezut: 49 cm
- g) Diametru bază: 70 cm
- h) Lățime spătar: 49 cm



### Despre scaunul directorial de birou 6500 ARYA:

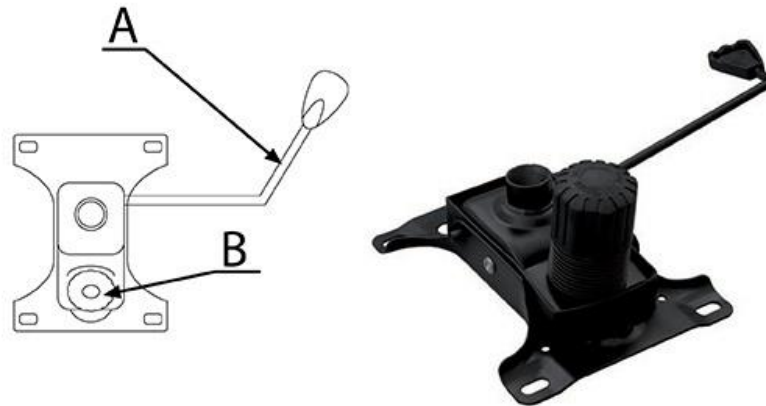
Scaunul directorial ARYA oferă prestață și eleganță oricărui spațiu de birou. Acesta se va transforma în scurt timp în piesa de mobilier preferată și va produce efectul maxim.

### Prezentare generală

Scaun directorial rotativ, mecanism multibloc, interior din lemn stratificat (monoscoică), se poate tapița cu piele naturală, eco piele sau material textil. Brațele scaunului sunt tapițate integral. Baza stea cu cinci brațe este din aluminiu șlefuit.

## Dotări și funcționalități:

- mecanism oscilant
- brațe tapițate integral
- pernă șezut și spătar poliuretan densitate mare
- role nylon
- spătar curbat ergonomic
- șezut și spătar generos
- bază aluminiu șlefuit



## Standard: Mecanism cu balans

Mecanismul standard pentru acest scaun este unul de balans. Mecanismul de balans oferă utilizatorului următoarele posibilități de reglare:

1. reglarea înălțimii șezutului (A)
2. blocarea șezutului într-o singură poziție (A)
3. reglarea tensiunii de oscilație (B)



## Șezut și Spătar poliuretan densitate mare.

Perna șezutului și a spătarului este din poliuretan densitate mare nedeformabil în timp. Acesta oferă confort pe termen lung și o mare rezistență la compactare.

## Standard: Brațe Fixe Tapițate integral

Brațe confortabile fixe, tapițate integral cu piele naturală sau eco piele în culoarea scaunului.



## Standard: Bază stea din AluminIU.

Bază stea din aluminIU șlefuit rezistentă la șocuri, diametrul bazei este de 690 mm.

## Standard: Role pentru Mochetă

Role destinate spațiilor de birou dotate cu mochetă. Rolele sunt din nylon și au diametrul de 50 mm.

