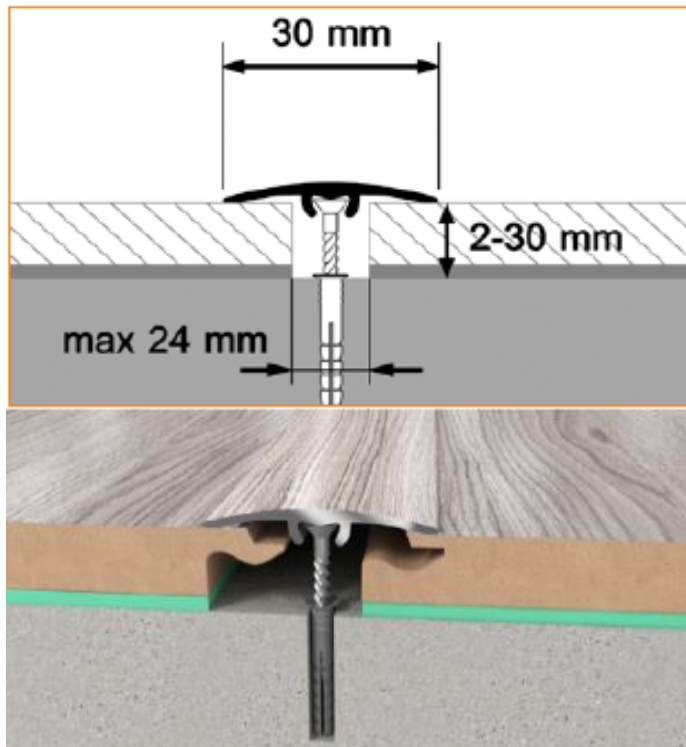


Manual de montaj pentru Profile:



Profilul se taie la lungimea necesară.

Se pozitioneaza si se marcheaza pardoseala pentru gaurire.

Se găurește pardoseala cu un burghiu corespunzător mărimii diblului.
(recomandat $\varnothing 6$).

Se aspiră bine găurile si se montează diblurile.

Se fixează știfturile de profil. Se reglează știfturile deasupra diblurilor.

Se presează profilul deasupra știfturilor (dacă se folosește ciocanul se pune o bucată de lemn moale (ex. brad) între profil și ciocan)