

FIȘĂ TEHNICĂ
ȚIGLĂ METALICĂ CONVENȚIONALĂ
BRAND:
Caretta
MODEL:
Daily
FINISAJ:
Lustro

DESCRIERE:

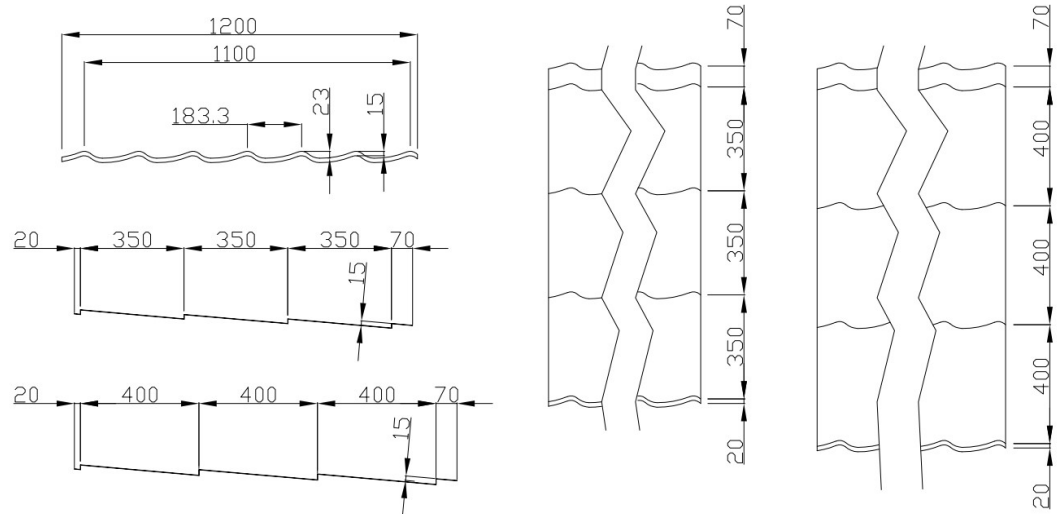
Daily cu finisaj Lustro este un model jos, ușor de întreținut și curățat. Design-ul clasic asigură o bună vizibilitate. Materialul folosit este din oțel carbon galvanizat la cald DX51D+Z + acoperire organică (polimerică).

Finisajul Lustro are un aspect lucios, neted.

DATE TEHNICE:

Material	Oțel DX51D+Z+ acoperire organică (polimerică)	
Grosime material	0.40 mm / 0.50 mm / 0.60 mm	
Strat protecție de Zn	140 ÷ 275 g/mp	
Strat de acoperire vopsea – fața A (superioară)	min. 25 microni	
Strat de acoperire grund– fața B (inferioară)	min. 7 microni	
Lungime modul	350 mm	
Înălțime țiglă	23 mm	
Înălțime ambutisare	15 mm	
Pasul profilului	183.3 mm	
Lățime utilă	1100 mm	
Lățime totală	1200 mm	
Lungime coală	Cerere client	
Greutate netă produs	Ptr. 0.40mm / 0.50 mm	max. 4,0 kg/mp
	Ptr. 0.60 mm	max. 5,0 kg/mp
Garanție tehnică	0.40 mm / 0.50 mm	0.60 mm
	10 ani	10 ani
	0.40 mm / 0.50 mm	0.60 mm
Garanție estetică	0.40 mm / 0.50 mm	0.60 mm
	10 ani	10 ani
Culori	Conform paletar	
Pantă acoperis	≥15°	

DIMENSIUNI PROFIL:



Alte informații:

- rezistență mecanică bună;
- ușor de montat
- crește confortul locuinței



Note:

- produs cu marcat CE
- standard de referință produs finit: SR EN 14782:2007
- standard de referință al materialului: SR EN 10346/2015, SR EN 10169+A1/2012
- toleranțe produs finit conform SR EN 508-1/2021
- toleranțe pe grosime al materialului conform SR EN 10143/2006
- durata de viață reprezintă perioada medie de utilizare a produsului în bune condiții, timp în care acesta își menține caracteristicile funcționale, dacă au fost respectate condițiile de transport, manipulare, depozitare și exploatare