



(RO) Pachetul nu contine diblurile si suruburile de fixare pe perete.
Acestea se aleg in functie de tipul peretelui.

(IT) La confezione non contiene tasselli e viti per il montaggio a parete.
Questi vengono scelti in base al tipo di muro.

(GB) The package does not contain dowels and screws for wall-mounting.
These are chosen depending on the type of wall.

(FR) L'emballage ne contient pas de chevilles ni de vis de montage mural.
Ceux-ci sont choisis en fonction du type de mur.

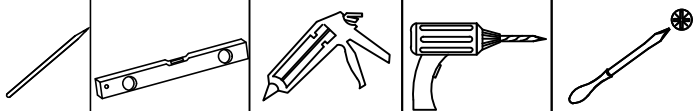
(HU) A fali csavar típusát a tartó fal típusának megfelelően kell
kiválasztani. A falicsavart és tiplit a csomag nem tartalmazza!

(HR) Paket ne sadrži tiple i vijke za pričvršćivanje na zid.
Oni se biraju ovisno o vrsti zida.

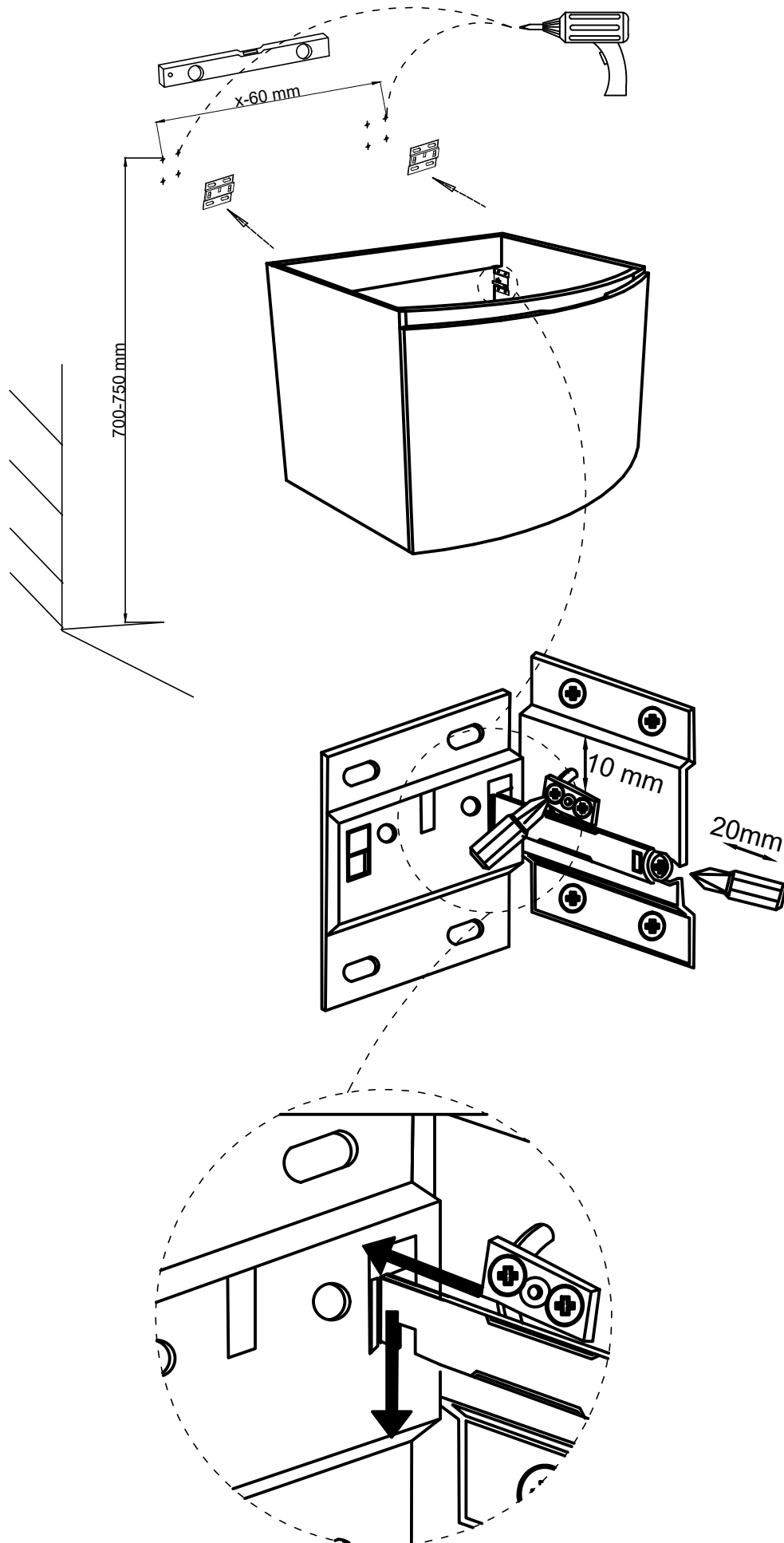
(DE) Die Verpackung enthält keine Dübel und Wandbefestigungsschrauben.
Diese werden je nach Wandart ausgewählt.

(GRE) Η συσκευασία δεν περιέχει πείρους και βίδες για τοποθέτηση σε τοίχο.
Αυτά επιλέγονται ανάλογα με τον τύπο του τοίχου.

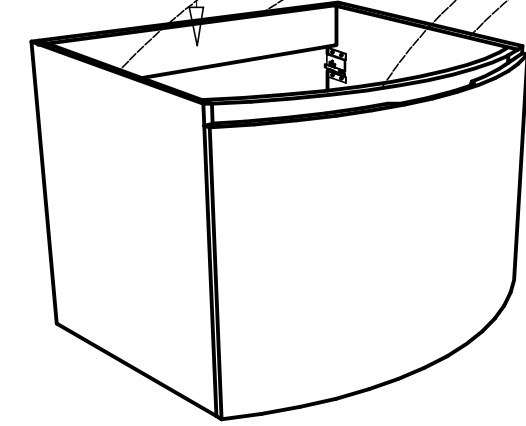
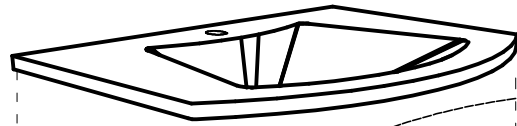
(SLO) Paket ne vsebuje moznikov in vijakov za pritrditev na steno.
Ti so izbrani glede na vrsto stene.



1



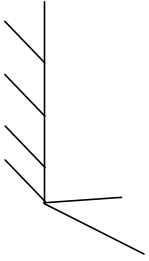
2



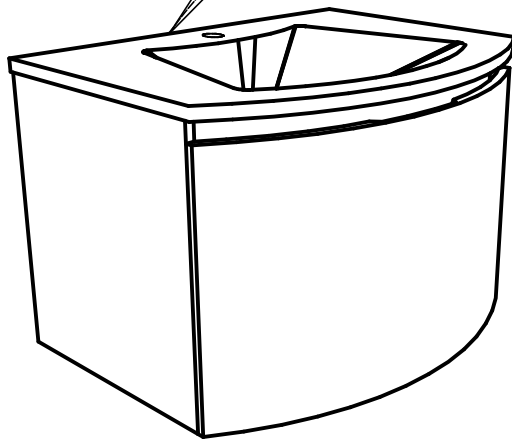
SILICONE



SILICONE



3



SILICONE

