

Instrucțiuni de utilizare pentru utilizatorul instalației

VIESMANN

Cazan cu ardere prin gazificarea lemnului
pentru bucăți de lemn de până la 50 cm lungime



VITOLIGNO 150-S



Pentru siguranța dumneavoastră



Vă rugăm să respectați cu strictețe aceste măsuri de siguranță pentru a exclude pericole și daune umane și materiale.

Explicarea măsurilor de siguranță



Pericol

Acest semn atrage atenția asupra unor posibile daune pentru persoane.



Atenție

Acest semn atrage atenția asupra unor posibile daune materiale și daune pentru mediul înconjurător.

Observație

Informațiile trecute sub denumirea de indicație conțin informații suplimentare.

Persoanele cărora li se adresează aceste instrucțiuni

Aceste instrucțiuni de utilizare se adresează persoanelor care deserveșc instalația de încălzire.

Acest aparat poate fi utilizat și de copii începând cu vârsta de 8 ani, precum și de persoane cu dizabilități fizice, senzoriale sau mentale sau care dispun de experiență și cunoștințe insuficiente, în cazul în care sunt supravegheate sau au fost instruite cu privire la utilizarea în siguranță a aparatului și înțeleg pericolele astfel rezultate.



Atenție

Copiii trebuie supravegheați în apropierea aparatului.

- Copiii nu au voie să se joace cu aparatul.
- Curățarea și operațiunile de întreținere care îi revin utilizatorului nu pot fi efectuate de copii nesupravegheați.

Racordarea aparatului

- Aparatul poate fi racordat și pus în funcțiune numai de un specialist autorizat.
- Aparatul trebuie utilizat numai cu combustibili adecvați.
- Se vor respecta condițiile de racordare electrică indicate.
- Orice modificare la instalația existentă trebuie executată numai de un specialist autorizat.



Pericol

Lucrările efectuate în mod incompetent la instalația de încălzire pot conduce la accidente ce pot pune viața în pericol. Lucrările la instalația electrică vor fi executate numai de electricieni calificați.

Intervenții la aparat

- Reglajele și lucrul la aparat trebuie executate numai conform indicațiilor din aceste instrucțiuni de utilizare. Alte lucrări la aparat pot fi executate numai de specialiști autorizați.
- Componentele și accesoriile instalate nu trebuie modificate sau îndepărtate.
- Nu deschideți și nu strângeți suplimentar țevile de legătură.



Pericol

Suprafețele încinse pot produce arsuri. Nu atingeți suprafețele încinse din interiorul aparatului, de la conductele neizolate, de la armături și de la tubulatura de evacuare a gazelor arse.

Măsuri ce trebuie luate în caz de miros de gaze arse



Pericol

Gazele arse pot provoca intoxicații care pun viața în pericol.

- Opriți instalația de încălzire.
- Aerisiți încăperea de amplasare a instalației.
- Închideți ușile spre încăperile de locuit.

Măsuri ce trebuie luate în caz de incendiu



Pericol

În caz de incendiu există pericol de accidentare prin arsuri și pericol de explozie.

- Opriți instalația de încălzire.
- Se utilizează stingătoare de incendiu verificate, din clasa de incendii ABC.

Măsuri de luat în caz de avarie la instalația de încălzire



Pericol

Mesajele de avarie indică prezența unor defecte la instalația de încălzire. Avariile neremediate pot avea urmări mortale.

Nu validați mesajele de avarie de mai multe ori la intervale scurte de timp. Luați legătura cu firma specializată în instalații de încălzire pentru analiza cauzei și remedierea defecțiunii.

Pentru siguranța dumneavoastră (continuare)**Condiții pentru amplasare****Pericol**

Gurile de aerisire închise conduc la lipsa aerului de ardere. Prin aceasta, arderea este incompletă și de formează monoxid de carbon care poate avea urmări fatale.

Nu blocați sau închideți gurile de aerisire existente.

Nu efectuați modificări ulterioare la locul de montaj, care pot avea consecințe asupra funcționării în siguranță (de ex. montarea de conducte, măști sau pereți despărțitori).

**Pericol**

Lichidele și materialele ușor inflamabile (de ex. benzină, diluanți și detergenți, vopsele sau hârtie) pot produce acumulări de gaze și incendii. Astfel de materiale nu trebuie depozitate sau utilizate în încăperea de amplasare, respectiv în imediata apropiere a instalației de încălzire.

**Atenție**

Condițiile de ambianță neadecvate pot provoca avarii la instalația de încălzire și pot pune în pericol funcționarea sigură a instalației.

- Asigurați temperaturi ale mediului ambiant peste 0 °C și sub 35 °C.
- Evitați poluarea aerului cu hidrocarburi halogenate (conținute de ex. în vopsele, solvenți și detergenți) și existența prafului în cantitate mare (de ex. prin lucrări de șlefuire).
- Evitați un grad constant ridicat de umiditate a aerului (de exemplu prin uscarea în mod permanent a rufelor).

Aparate de aerisire

La utilizarea aparatelor cu orificiile de refulare a aerului în aer liber (hote, exhaustoare, aparate de climatizare) se poate produce depresiune din cauza aspirației. În cazul utilizării simultane a cazanului, se poate forma un curent invers de gaze arse.

**Pericol**

Utilizarea simultană a cazanului cu aparate cu evacuarea aerului în exterior poate cauza intoxicații fatale în cazul curentului invers de gaze arse.

Luați măsurile adecvate pentru a asigura evacuarea suficientă a aerului de ardere. Luați eventual legătura cu firma specializată în instalații de încălzire.


Componente suplimentare, piese de schimb și piese supuse uzurii**Atenție**

Componentele care nu au fost verificate împreună cu instalația de încălzire pot cauza deteriorări ale instalației de încălzire sau să influențeze defavorabil funcționarea acesteia. Montajul sau înlocuirea pieselor se vor realiza numai de firma specializată.

Cuprins

1. Informație	Simboluri	5
	Utilizare conform destinației	5
2. Generalități	Prima punere în funcțiune	6
3. Descrierea comenzilor	Elementele de comandă și componentele cazanului	7
	Elemente de comandă și afișaj la automatizare	8
	Simboluri pe display	8
4. Utilizarea cazanului	Pregătiri pentru încălzire	10
	Combustibili	10
	■ Umiditatea lemnului	10
	■ Depozitarea lemnului	10
	■ Dimensiuni ideale pentru lemnul despicat	11
	Încălzirea	12
	■ Deschiderea ușii de umplere și acționarea manetei de curățare	12
	■ Alimentarea cu combustibil	12
	■ Pornirea arderii	13
	■ Faze de funcționare a cazanului	13
	Realimentarea cu combustibil	14
	Măsuri la supraîncălzirea cazanului	14
	■ Temperatura apei din cazan atinge 95 °C	15
	■ Termostat de siguranță (STB)	15
	Măsuri pentru reducerea depunerilor de gudron	16
	Regenerarea cazanului (îndepărtarea depunerilor de gudron)	16
5. Utilizarea automatizării	Efectuarea reglajelor	18
	Modificarea temperaturii apei din cazan	18
6. Accesare	Accesarea informațiilor	19
7. Scoaterea din funcțiune	Scoaterea din funcțiune pentru o oprire a încălzirii pe perioadă mai lungă	20
	Scoaterea din funcțiune	20
8. Cum se procedează	Este prea rece în încăperi	21
	Este prea cald în încăperi	21
	Nu este apă caldă	22
	Apa menajeră este prea caldă	22
9. Întreținerea și curățarea	Curățare	23
	■ Întreținere, inspecție și revizie	23
	■ Indicații privind curățarea	23
	■ Intervale de curățare (prezentare generală)	23
	■ Măsurarea nivelului de gaze arse de către specialistul însărcinat cu verificarea coșului de fum	24
	Camera de cenușă și camera de umplere	24
	■ Curățarea compartimentului pentru combustibil	25
10. Avarii	Mesaje de avarie	26
	■ Remedierea mesajului de avarie	26
11. Anexă	Explicarea noțiunilor	27
	Demontarea și reciclarea	27
	■ Demontare	27
	■ Reciclare	27
12. Sfaturi generale privind economisirea de energie	28
13. Index alfabetic	29

Simboluri

Simbol	Semnificație
	Trimitere la alt document cu informații suplimentare
	Reprezentarea etapei de lucru: Numerotarea corespunde succesiunii de operațiuni.
	Avertizare privind pagube materiale și daune pentru mediul înconjurător
	Zonă aflată sub tensiune
	Acordați o atenție sporită.
	<ul style="list-style-type: none"> ▪ Trebuie să fie perceput zgomotul de fixare pe poziție a componentei. sau ▪ Semnal acustic
	<ul style="list-style-type: none"> ▪ Se utilizează o componentă nouă. sau ▪ În combinație cu o unealtă: curățați suprafața.
	Reciclați corespunzător componenta.
	Predați componenta la centrele de colectare adecvate. Nu eliminați componenta în gunoiul menajer.

Utilizare conform destinației

Aparatul poate fi instalat și utilizat conform destinației numai în sisteme de încălzire închise conform EN 12828 cu respectarea indicațiilor de montaj, de service și de utilizare respective. El este prevăzut exclusiv pentru încălzirea de agent termic.

Utilizarea conform destinației presupune o instalare staționară în combinație cu componente autorizate specifice instalației.

Utilizarea comercială sau industrială în alt scop decât pentru încălzirea clădirii sau prepararea de apă caldă menajeră nu este conform destinației.

Orice altă utilizare trebuie autorizată de producător după caz.

Utilizarea incorectă a aparatului respectiv utilizarea necorespunzătoare (de ex. perioadă mai lungă de funcționare în stare deschisă) este interzisă și anulează orice răspundere a producătorului. Utilizare incorectă înseamnă și modificarea componentelor sistemului de încălzire în privința funcționării lor conform destinației (de ex. prin închiderea căilor de evacuare a gazelor arse sau a căilor de admisie a aerului) sau dacă se folosesc alți combustibili decât cei prevăzuți pentru acest aparat.

Generalități

Prima punere în funcțiune

Prima punere în funcțiune și adaptarea automatizării la condițiile locale și constructive ca și inițierea în modul de utilizare trebuie efectuate de către firma specializată în instalații de încălzire.

Ca utilizator al unei instalații de încălzire noi, aveți obligația să o înregistrați imediat la serviciul competent din raza teritorială respectivă. Serviciul competent vă comunică informații referitoare la activitățile pe care trebuie să le efectueze la instalația de încălzire (de ex. măsurători periodice, curățire).

Pregătirea și executarea măsurătorilor privind emisiile conf. 1 BImSchV:



Instrucțiuni de service

Instalația dumneavoastră este deja reglată

Instalația de încălzire este reglată din fabricație și astfel este gata de funcționare.

Elementele de comandă și componentele cazanului

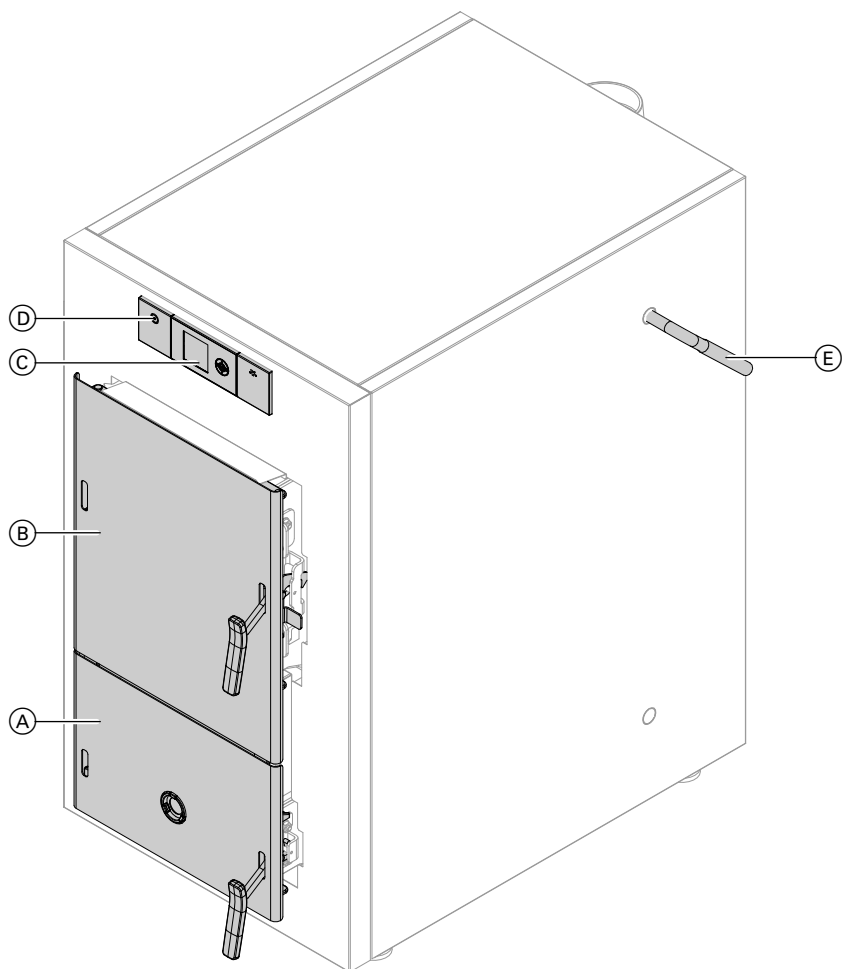


Fig. 1

- (A) Ușă pentru cenușă
- (B) Ușa de la camera de umplere
- (C) Unitatea de comandă a automatizării
- (D) Buton de resetare pentru termostatul de siguranță (STB)
- (E) Manetă de curățare (dacă există)

Pentru utilizarea cazanului, vezi de la pag. 10.

Elemente de comandă și afișaj la automatizare

Unitatea de comandă

Toate reglajele la automatizare pot fi făcute centralizat la unitatea de comandă.

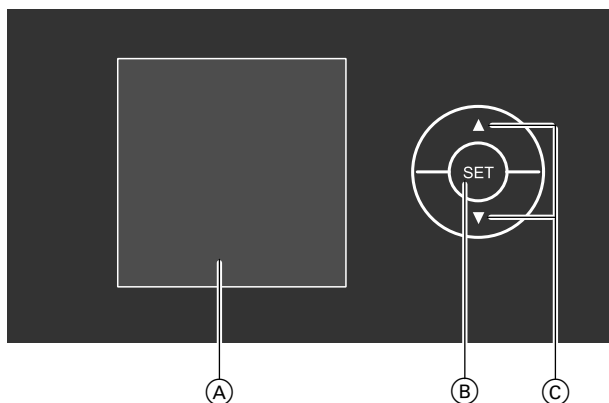


Fig. 2

- (A) Afișaj
- (B) Tasta **SET**
 - Pornirea și oprirea cazanului, vezi pagina 10.
 - Accesarea meniului, vezi pagina 18.
 - Se confirmă selecția sau se salvează reglajul executat.
- (C) Tastele cu săgeată, se răsfoiește meniul sau se reglează valorile.

Pentru utilizarea automatizării, vezi de la pag. 18.

Simboluri pe display

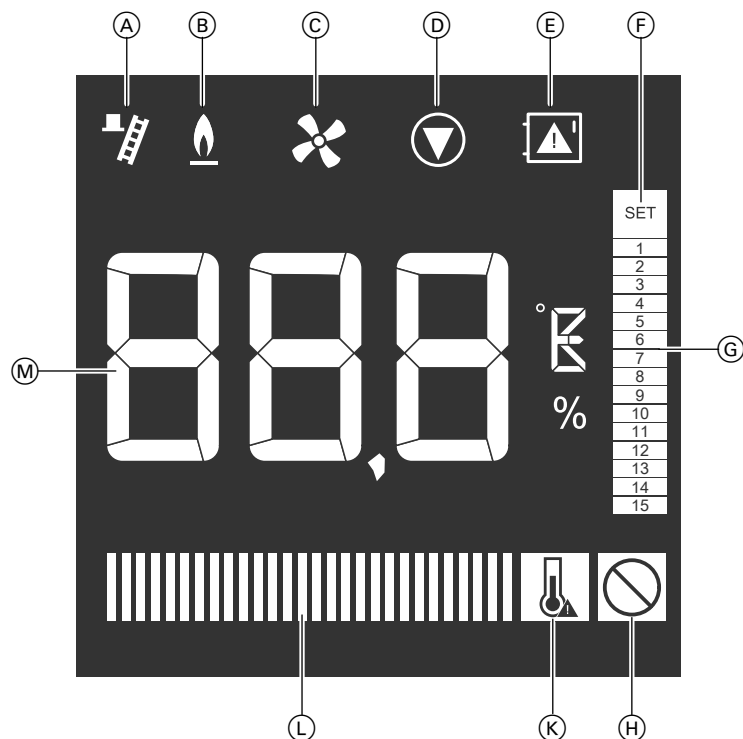



Fig. 3

Simboluri pe display (continuare)

Semnificația simbolurilor

	Simbolul clipește	Simbolul luminează continuu	Observație
Ⓐ	Funcția de testare-verificare activă. Măsurarea nu poate fi efectuată încă.	Funcția de testare-verificare activă. Măsurarea poate fi executată.	Reglarea la puterea nominală are loc atât timp cât simbolul clipește intermitent.
Ⓑ	Regimul de pornire a încălzirii Se mai alimentează cu combustibil sau se inițializează din nou încălzirea.	Cazanul se află în regim de încălzire normal.	Încălzirea, vezi pagina 10. Alimentarea cu combustibil, vezi pag. 14.
Ⓒ	Preluarea căldurii suplimentare prea redusă	Suflanta funcționează în regim normal.	Ușa de la camera de umplere nu trebuie deschisă în timpul semnalizării intermitente.
Ⓓ	—	Pompa circuitului cazanului este pornită	
Ⓔ	Ușa camerei de umplere nu este închisă	Ușa camerei de umplere este închisă Pericol Pericol de arsuri din cauza suprafețelor încinse. Nu se atinge ușa camerei de umplere când este aprins triunghiul de avertizare de la simbol  .	
Ⓕ	—	Puteți efectua setările.	Vezi pag. 18.
Ⓖ	Puteți modifica valoarea nominală în nivelul de meniu.	Indică nivelul de meniu în care vă aflați.	Vezi pag. 18.
Ⓗ	Termostatul de siguranță a declanșat. Deblocarea este posibilă.	Termostatul de siguranță a declanșat. Deblocarea nu este posibilă.	Vezi pag. 15.
Ⓚ	Temperatură de siguranță; preluarea căldurii suplimentare prea redusă	—	
Ⓛ	—	Indică starea de încărcare a acumulatorului tampon de agent termic.	La acumulatorul tampon de agent termic trebuie să fie montați senzorii de temperatură și automatizarea să fie racordată. Dacă nu există senzori de temperatură, nu este afișată starea de încărcare.
Ⓜ	—	—	Afișajul principal, indică temperaturi și setări.

Pregătiri pentru încălzire

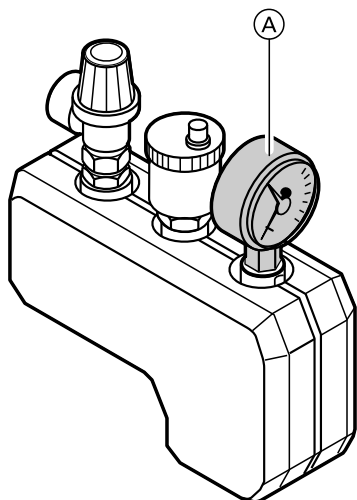


Fig. 4

1. Controlați presiunea din instalația de încălzire la manometru (A):
Dacă indicatorul se află sub marcajul roșu, atunci presiunea în instalație este prea scăzută. În acest caz, completați cu apă sau informați firma specializată în instalații de încălzire.
Presiunea minimă în instalație: 1,0 bar (0,1 MPa)

2. Se verifică dacă gurile de aerisire din încăperea de amplasare a cazanului nu sunt blocate.

Observație

În cazul funcționării cu racord la coș, aerul de ardere se preia din încăperea de amplasare.

3. Se verifică dacă este garantată preluarea căldurii suplimentare prin instalația de încălzire sau acumulatorul tampon de agent termic. Deschideți eventual ventilele cu termostat ale radiatoarelor.
4. Se verifică dacă instalația de încălzire este aerisită.
5. Trebuie să vă asigurați că toate obturatoarele către turul și returul circuitului de încălzire sunt deschise.
6. Se verifică dacă sunt închise toate ușile și capacele de la cazan.
7. Trebuie să vă asigurați că sunt deschise toate robinetele sferice pentru ridicarea temperaturii pe retur.
8. Trebuie să vă asigurați că alimentarea electrică a cazanului este garantată.

Combustibili

- !** **Atenție**
Utilizarea unor combustibili necorespunzători se soldează cu defectarea aparatului și emisii crescute.
Cazanul se utilizează numai cu lemne. Nu se va încălzi cu surcele mici, rumeguș, cocs, cărbuni, brichete etc.

Cazanul este indicat doar pentru arderea buștenilor sparți, din lemn natural. Pentru o ardere optimă utilizați pe cât posibil lemn despicat.

Umiditatea lemnului

Puterea nominală a cazanului se atinge numai cu lemn uscat, cu un conținut de apă maxim de 15 până la 20 % (putere calorifică $>> 4$ kWh/kg).

Umiditatea mai ridicată a lemnului duce la scăderea puterii calorice și implicit a randamentului. În plus, lemnul prea umed determină depuneri mari de gudron în compartimentul de combustibil.

Depozitarea lemnului

- Lemnul rotund se sparge începând de la un diametru de 10 cm.
- Lemnele sparte se stivuesc într-un loc aerisit și cât se poate de înșorit, ferit de ploaie.
- Între stivele de lemn trebuie să fie suficient spațiu intermediar, pentru ca fluxul de aer să poată prelua umiditatea evaporată.

Combustibili (continuare)

- Sub stiva de lemne trebuie să existe un spațiu deschis, de exemplu sub forma unei bărne, pentru ca lemnul umed să poată fi aerisit.
- Lemnul proaspăt tăiat nu va fi depozitat în pivniță închisă, deoarece uscarea necesită aer și soare. În schimb lemnul uscat poate fi depozitat într-o pivniță aerisită.
- Perioada de depozitare pe timp de vară determină o umiditate de cca 40 %. Pentru a obține o umiditate de cca 20 %, lemnul trebuie depozitat mai mulți ani.

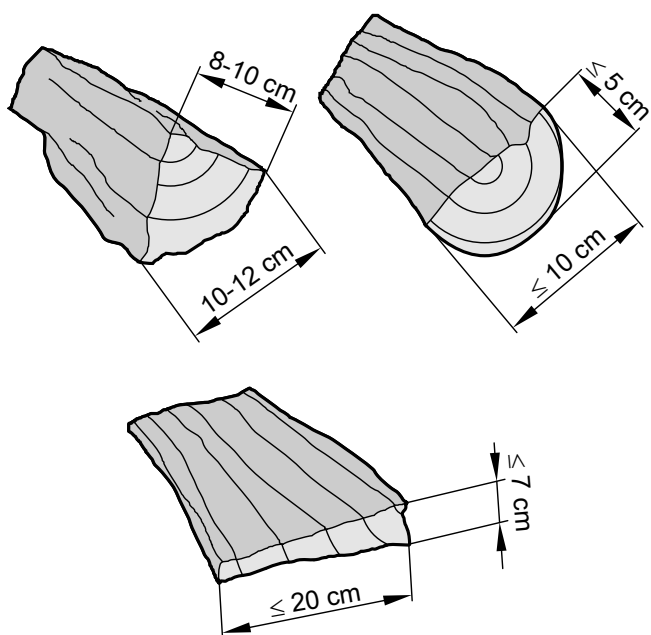
Dimensiuni ideale pentru lemnul despicat

Fig. 5

- Lungimea bucăților de lemn 45 până la 56 cm.
- Bucățile de lemn mai scurte trebuie stratificate fără goluri între ele în compartimentul de combustibil al cazanului.
- Bucățile de lemn de 25 cm lungime pot fi așezate transversal, una în spatele celeilalte.

Observație

Bucățile de lemn de alte dimensiuni pot fi introduse numai cu goluri. Golurile reduc puterea cazanului și sporesc riscul de incendiu.

Încălzirea

Înainte de a iniția încălzirea: Verificați dacă sunt îndeplinite toate condițiile obligatorii (vezi capitolul „Pregătiri pentru încălzire“ de la pagina 10).

Deschiderea ușii de umplere și acționarea manetei de curățare

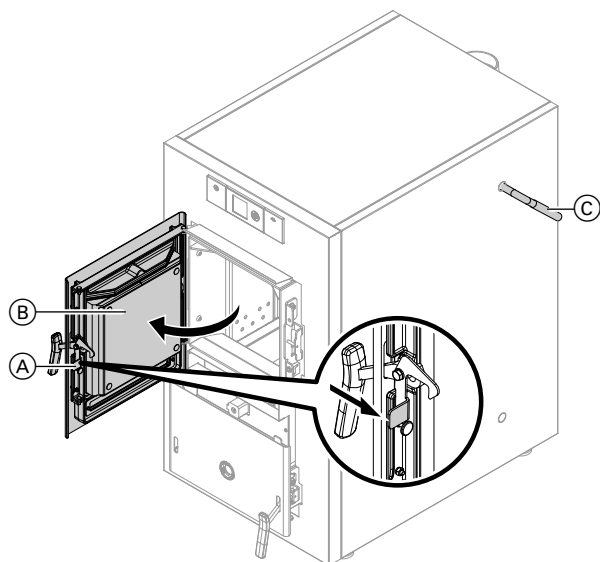


Fig. 6

1. Se deschide ușa de umplere (B) mai întâi până la sistemul de blocare. Pentru deblocarea ușii, acționați siguranța ușii (A) din spatele mânerului ușii.



Pericol

Pericol de producere de arsuri! Dacă ușa cazanului este deschisă brusc, în cazul unui cazan încins se poate produce o acumulare de gaze arse.

Deschideți ușa cazanului până la sistemul de blocare. Siguranța ușii se deblochează doar după 5 secunde.

Observație

De îndată ce ușa camerei de umplere s-a deschis, pe display este afișată temperatura momentană a gazelor arse.

2. Rotiți complet maneta de curățare (C), dacă există, de 10 ori spre față și spre spate.

Alimentarea cu combustibil

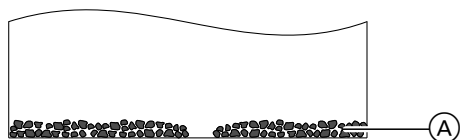


Fig. 7

1. Îndepărtați, prin ușa de aprindere de la compartimentul de combustibil, cenușa până ce rămâne un strat (A) de 2 cm.

Observație

Stratul protector de cenușă reduce formarea fisurilor la elementele ceramice ale compartimentului de combustibil.

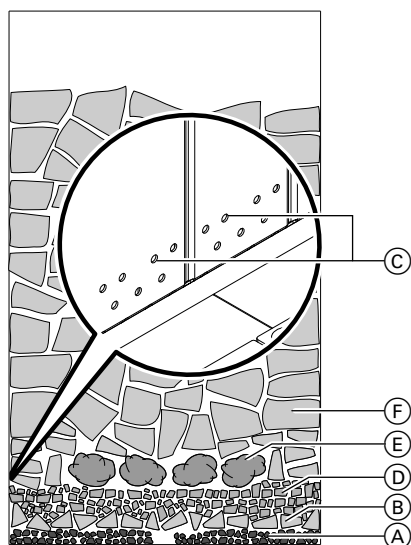


Fig. 8

2. Așezați un strat de bucăți de lemn subțiri (B).
3. Umpleți compartimentul pentru combustibil cu șpan de lemn moale (D) până la orificiile pentru aerul primar (C).
4. Umpleți camera de umplere cu hârtie mototolită (E) până la marginea inferioară a ușii camerei de umplere.

Încălzirea (continuare)

- Umpleți compartimentul de combustibil cu un strat de bucăți de lemn subțiri și apoi groase (F). Aranjați bucățile de lemn pe lungime.

Observație

Se alimentează cu combustibil în funcție de necesarul de încălzire.

- În condiții de temperatură exterioară scăzută și când acumulatorul tampon de agent termic este rece, compartimentul pentru combustibil se umple complet.
- În perioada de tranziție trebuie alimentat doar cu combustibilul corespunzător necesarului de căldură.

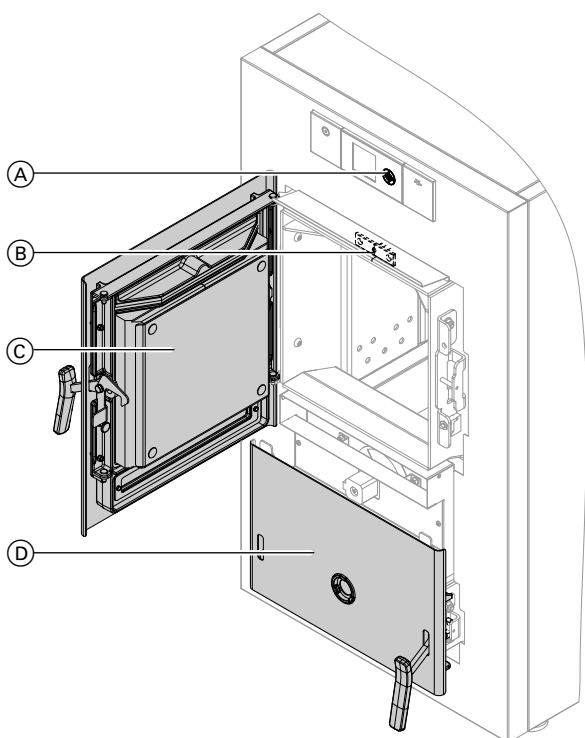

Pornirea arderii

Fig. 9

- Verificați dacă ușa pentru cenușă (D) este închisă corect.
- Cu ajutorul cârligului cu șnur trageți spre față clapeta de la canalul de gaze de semicarbonizare (B).
- Hârtia trebuie aprinsă pe întreaga lățime a compartimentului pentru combustibil.

Observație

Dacă tirajul suflantei de gaze arse este prea puternic, apăsați tasta ▼ de la unitatea de comandă, pentru a deconecta suflanta de gaze arse. Cu tasta ▲ puteți reporni suflanta de gaze arse.

- Se apasă tasta „SET“ (A) de la unitatea de comandă. Cazanul se află în regim de încălzire. La unitatea de comandă clipește simbolul .

Observație

De îndată ce este înregistrată o creștere a temperaturii gazelor arse, cazanul trece și automat în regim de încălzire.

- Închideți ușa de la camera de umplere (C), de îndată ce temperatura gazelor arse a atins 100 °C.

Observație

Pentru o ardere optimă toate ușile trebuie să fie închise în timpul arderii.

Faze de funcționare a cazanului

Următoarele faze de lucru se derulează una după alta după inițierea încălzirii.

Faze de funcționare:

- Inițierea încălzirii
- Funcționare cu sarcină
- Utilizarea surplusului de căldură
- Consum acumulator tampon

Inițierea încălzirii

După umplerea și aprinderea materialului de ardere este pornit cazanul.

Încălzirea (continuare)

Funcționare cu sarcină

În această fază, cazanul trece la funcționare comandată de automatizare. Pentru aceasta, clapetele de reglaj al aerului sunt reglate continuu la poziția corespunzătoare.

Combustibilul din cazan este ars complet. Căldura generată este transmisă circuitelor de încălzire și acumulatorului tampon de agent termic.

Utilizarea surplusului de căldură

După arderea completă a combustibilului, cazanul mai este cald încă. Căldura reziduală a apei din cazan este utilizată în această fază pentru alimentarea circuitelor de încălzire și pentru prepararea de apă caldă menajeră. Abia când temperatura apei din cazan nu mai este suficientă, este luată căldura necesară de la acumulatorul tampon de agent termic.

Consum acumulator tampon

Alimentarea cu căldură a circuitelor de încălzire și prepararea de apă caldă menajeră se realizează exclusiv din acumulatorul tampon de agent termic.

Realimentarea cu combustibil

În condițiile în care compartimentul pentru combustibil este plin, în funcție de preluarea căldurii suplimentare și de calitatea combustibilului, rezultă o durată de ardere de 4 până la 5 ore.

Completați cu bucăți de lemn numai în următoarele situații:

- Dacă acumulatorul tampon de agent termic nu se mai umple, adică temperatura apei din acumulator a scăzut sub temperatura nominală pe tur a încălzirii (pentru accesarea temperaturilor vezi pag. 19).
- Dacă în cazan nu mai este decât jar și nu mai există bucăți de lemn.




Pericol

Pericol de producere de arsuri! Dacă ușa cazanului este deschisă brusc, în cazul unui cazan încins se poate produce o acumulare de gaze arse.

Deschideți ușa cazanului până la sistemul de blocare. Siguranța ușii se deblochează doar după 5 secunde.

Dacă în cazan mai există suficient jar, continuați arderea după cum urmează:

1. Deschideți ușa de la camera de umplere mai întâi până la sistemul de blocare.
2. Așteptați cca 5 sec.
În acest timp, gazul de semicarbonizare este aspirat din compartimentul pentru combustibil.
3. Deschideți complet ușa de la camera de umplere.
4. Dacă simbolul  de la unitatea de comandă nu mai este aprins, apăsați tasta „SET“.
5. Completați cu bucăți de lemn în funcție de necesarul de căldură.

Măsuri la supraîncălzirea cazanului

Cazanul este protejat de elementele de siguranță împotriva supraîncălzirii cazanului.

Componente:

- Termostat de siguranță
- Supapă termică de siguranță

Observație

Modificările la termostatul de siguranță sau la supapa termică de siguranță sunt interzise, acestea duc la anularea garanției.

Componentele defecte nu se vor înlocui decât cu piese de schimb originale Viessmann.

Măsuri la supraîncălzirea cazanului (continuare)**Observație**

În cazul în care supraîncălzirea cazanului se manifestă din nou după scurt timp sau la intervale regulate, se va înștiința firma specializată în instalații de încălzire.

Temperatura apei din cazan atinge 95 °C**Supapă termică de siguranță**

Supapa termică de siguranță se montează de către firma specializată în instalații de încălzire. Aceasta este racordată la schimbătorul de căldură de siguranță integrat în cazan. Schimbătorul de căldură de siguranță se găsește în partea din spate a cazanului.

Observație

Se vor respecta instrucțiunile din documentația producătorului supapei termice de siguranță!
Cazanul trebuie să fie echipat cu o supapă termică de siguranță!



Documentația producătorului supapei termice de siguranță

Observație

Etanșeitatea supapei termice de siguranță trebuie verificată periodic de către un instalator (specialist însărcinat cu verificarea coșului de fum sau firmă specializată în instalații de încălzire).

Declanșarea funcționării:

Supapa termică de siguranță declanșează când se depășește o temperatură a apei din cazan de **cca 95 °C**.

Prin schimbătorul de căldură de siguranță trece apă rece. Cazanul se răcește, iar apa încălzită este condusă spre scurgere.

Anularea funcționării:**Observație**

Resetarea se realizează automat după ce temperatura din cazan a scăzut.



Documentația producătorului supapei termice de siguranță

Termostat de siguranță (STB)

Termostatul de siguranță este element component al cazanului. El se află în partea din față a unității de comandă (A).

Observație

Dacă termostatul de siguranță s-a declanșat, acesta trebuie deblocat cu mâna.

Declanșarea funcționării:

Termostatul de siguranță declanșează când temperatura apei din cazan depășește **95 °C**.
Pe display apare mesajul de avarie „E01”

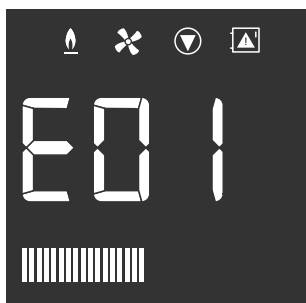


Fig. 10

La cazan, suflanta este oprită și clapetele de aer se închid. Se reduce astfel puterea cazanului și temperatura pe tur. Trebuie evitată supraîncălzirea cazanului.

Anularea funcționării:**Observație**

Resetarea (deblocarea) este posibilă doar când temperatura apei din cazan atinge **cca 70 °C**.

**Atenție**

Dacă resetarea (deblocarea) nu are loc, acest lucru împiedică funcționarea elementului de siguranță și poate duce la apariția de daune la instalație.

Trebuie respectate obligatoriu următoarele etape de lucru.

Măsuri la supraîncălzirea cazanului (continuare)

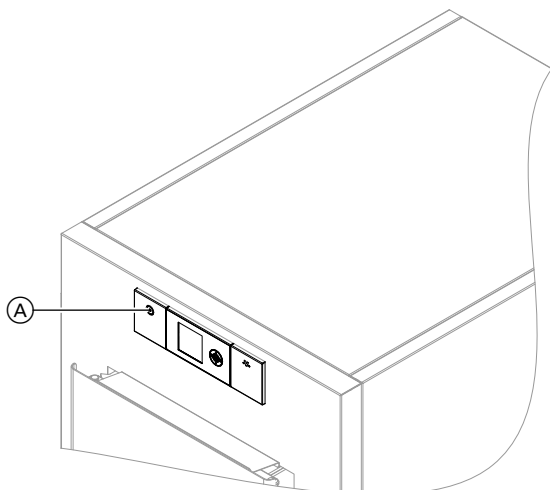


Fig. 11

Apăsăți pe butonul verde (A) de la termostatul de siguranță. Se aude un „clic” ușor. Termostatul de siguranță este deblocat.

Observație

Dacă termostatul de siguranță declanșează într-un timp scurt, verificați cauza. Verificați dacă sistemul mai poate prelua căldură. Informați firma specializată în instalații de încălzire.

Măsuri pentru reducerea depunerilor de gudron

Depunerile de gudron în compartimentul pentru combustibil sunt rezultatul condensării gazului de lemn pe pereții răciți cu apă. Deoarece temperatura de condensare a gazelor se situează cu mult peste temperatura apei din cazan, depunerile de gudron sunt inevitabile. Depunerile nu influențează funcționarea cazanului. Înainte de inițializarea încălzirii, îndepărtați numai depunerile uscate și exfoliate (vezi pag. 25).

Măsuri pentru reducerea depunerilor de gudron:

- Utilizați numai combustibil uscat: Depozitat minimum 2 ani, max. 15 % - 20 % umiditate (vezi pagina 10).
- Utilizați cazanul la temperaturi cât mai ridicate (peste 75°C).

- Mențineți temperatura pe retur la minimum 65 °C.
- La nevoie, alimentați sau inițializați încălzirea. Funcționarea pe o perioadă mai lungă în sarcină parțială favorizează formarea gudronului. Alimentare, vezi pagina 14.

Observație

Depunerile de gudron în compartimentul pentru combustibil se reduc dacă se iau măsuri, dar nu pot fi împiedicate.

Regenerarea cazanului (îndepărtarea depunerilor de gudron)

În următoarele cazuri trebuie efectuată o curățare a cazanului:

- Orificiile pentru aerul primar sunt acoperite de gudron.
- Nu mai puteți mișca maneta de curățare (dacă există).

Observație

Trebuie asigurată o preluare suficientă a căldurii suplimentare, de ex. o temperatură redusă în acumulatorul tampon de agent termic.

1. Curățați camera de cenușă și camera de umplere. Vezi de la pag. 24.
2. Reglați temperatura maximă a gazelor arse la 250 °C. Vezi pag. 18.

3. Porniți arderea cu camera de umplere la jumătate. Vezi pag. 13. Așteptați până ce conținutul cazanului a ars. La următoarea curățare, temperatura apei din cazan trebuie să fie încă la 50 până la 60 °C.



Pericol

Pericol de arsuri din cauza suprafețelor încinse.

După ardere, lăsați cazanul să se răcească până ce suprafețele de curățat sunt doar calde.

Curățați orificiile pentru aerul primar și îndepărtați gudronul din camera de umplere. Acționați de mai multe ori maneta de curățare, dacă există.


Regenerarea cazanului (îndepărtarea... (continuare)


5. Porniți arderea încă o dată cu camera de umplere la jumătate.
6. Dacă mai sunt multe depuneri de gudron, repetați etapele de lucru 3 până la 5.

Utilizarea automatizării

Efectuarea reglajelor

Apăsăți tastele următoare:

- 1. SET** se apasă timp de 5 secunde. Apare simbolul .
- 2. ▲/▼** pentru selectarea nivelului de meniu.
- 3. SET** pentru confirmare. Nivelul de meniu începe să clipească.
- 4. ▲/▼** pentru adaptarea valorilor nominale.
- 5. SET** pentru confirmare. Modificarea este preluată.

- 6. SET** se apasă timp de 5 secunde pentru a ieși din nivelul de meniu. Simbolul  dispare.

Observație

Dacă nu se apasă nicio tastă timp de 90 secunde, se iese automat din nivelul de meniu.


Puteți efectua următoarele setări:



Atenție

Setările greșite pot conduce la defectarea aparatului.


Modificările la setările marcate cu alb pot fi efectuate doar de către firmă specializată în instalații de încălzire.

Nivel de meniu	Descriere	Domeniu de reglaj
		
1	Valoare nominală a temperaturii apei din cazan	75 până la 85 °C
2	Valoare nominală a cantității de oxigen rezidual	4,0 până la 10,0 %
3	Temperatura minimă a sistemului	20 până la 85 °C
4	Temperatură maximă din acumulatorul tampon de agent termic	60 până la 85 °C
5	Temperatura minimă a gazelor arse	130 până la 160 °C
6	Temperatura max. a gazelor arse	160 până la 250 °C
7		°C sau °F
8	Poziția clapetei de aer în regim de urgență	60 până la 90 %
9	Regimul de testare/verificare	0 Deconectat 1 Conectat

Modificarea temperaturii apei din cazan

În starea de livrare, temperatura apei din cazan este setată la 85 °C. Temperatura apei din cazan este reglată la valoarea setată.

Apăsăți tastele următoare:

- 1. SET** se apasă timp de 5 secunde. Apare simbolul .

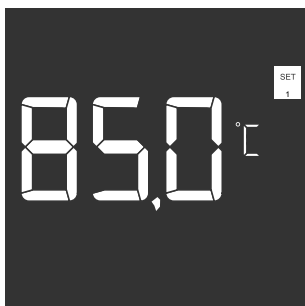



Fig. 12

- 3. SET** pentru confirmare. Nivelul de meniu se aprinde intermitent.
- 4. ▲/▼** pentru temperatura dorită a apei din cazan.
- 5. SET** pentru confirmare.
- 6. SET** se apasă timp de 5 secunde pentru a ieși din nivelul de meniu. Simbolul  dispare.

- 2. ▼** până ce este afișat nivelul de meniu 1.

Accesarea informațiilor

În funcție de componentele conectate și de reglajele efectuate, puteți accesa temperaturile și stările de lucru.

Apăsați tastele următoare:

1. ▲/▼ pentru răsfoirea informațiilor.
 - Nivelul de meniu indică ce informații sunt afișate momentan.
 - În afișajul principal este afișată de ex. la nivelul de meniu 1 temperatura momentană a apei din cazan.

Nivel de meniu	Descriere	Observație
1	Temperatura actuală a apei din cazan	
2	Temperatură momentană a gazelor arse	
3	Temperatura momentană în partea superioară a rezervorului tampon de agent termic	Dacă senzorul este conectat.
4	Temperatura momentană în partea centrală a rezervorului tampon de agent termic	Dacă senzorul este conectat.
5	Temperatura momentană în partea inferioară a rezervorului tampon de agent termic	Dacă senzorul este conectat.
6	Oxigen rezidual momentan în gazele arse	
7	Poziție actuală a clapetei de aer	
8	Turație actuală a suflantei de gaze arse	

Scoaterea din funcțiune

Scoaterea din funcțiune pentru o oprire a încălzirii pe perioadă mai lungă

Dacă doriți să nu utilizați instalația de încălzire, puteți să o deconectați. Înainte și după scoaterea din funcțiune pentru o perioadă mai lungă, vă recomandăm să luați legătura cu firma de instalații de încălzire. Aceasta poate lua măsurile necesare, dacă este necesar, de ex. pentru protecția împotriva înghețului a instalației sau pentru protejarea suprafețelor de schimb de căldură.

Observație

Pentru o scoatere din funcțiune temporară, nu sunt necesare măsuri deosebite.

Scoaterea din funcțiune




1. Observație

Scoateți de sub tensiune cazanului numai pentru scurt timp și pentru lucrări de întreținere.


Pompa de circulație pentru circuitul cazanului se pornește periodic pentru scurt timp.

2. Depunerile sub formă de crustă de pe pereții compartimentului pentru combustibil și de pe pereții cazanului se vor îndepărta cu un șpaclu sau cu un șabăr plat.
3. Se vor efectua toate lucrările enumerate în cuprinsul capitolului „Întreținere și mentenanță“ de la pag. 23.
4. Dacă există pericol de îngheț, cazanul se va goli cu respectarea normelor specialistului dvs. în instalații de încălzire sau se va turna antigel special pentru instalații de încălzire.

Este prea rece în încăperi


Cauza	Remediere
Instalația de încălzire este deconectată.	<ul style="list-style-type: none"> ▪ Încălziți cazanul, vezi pagina 12. ▪ Se conectează întrerupătorul principal (dacă există). ▪ Se verifică siguranța circuitului electric (siguranța generală).
Automatizarea separată pentru circuitele de încălzire este reglată incorect.  Instrucțiuni separate de utilizare	Se verifică și dacă este necesar se corectează reglajele la automatizarea separată.
Temperatura apei calde menajere și temperatura apei din cazan sunt prea mici.	Se umple cazanul cu combustibil și se încălzește din nou, vezi pagina 12.
Avarie la automatizare: Mesajul de avarie „E90” este afișat în afișajul principal.	Repețiți inițializarea încălzirii cazanului, vezi pagina 12.
	
Avarie la automatizare: Un mesaj de avarie în exterior „E01” și „E90” apare în afișajul principal. De ex „E10”, „E25”, „E32” etc.	Luați legătura cu firma specializată în instalații de încălzire.
	

Este prea cald în încăperi

Cauza	Remediere
<ul style="list-style-type: none"> ▪ Automatizarea separată pentru circuitele de încălzire este reglată incorect. ▪ Regulatorul de temperatură de ambianță (dacă există) este reglat incorect.  Instrucțiuni separate de utilizare	Se verifică și dacă este necesar se corectează reglajele la automatizarea separată.

Cum se procedează

Nu este apă caldă

Cauza	Remediere
Instalația de încălzire este deconectată.	<ul style="list-style-type: none"> ▪ Încălziți cazanul, vezi pagina 12. ▪ Se conectează întrerupătorul principal (dacă există). ▪ Se verifică siguranța circuitului electric (siguranța generală).
Automatizarea separată pentru prepararea apei calde menajere este reglată incorect.  Instrucțiuni separate de utilizare	Se verifică și dacă este necesar se corectează reglajele la automatizarea separată.
Temperatura apei calde menajere și temperatura apei din cazan sunt prea mici.	Se umple cazanul cu combustibil și se încălzește din nou. (Vezi pagina 12)
Avarie la automatizare: Mesajul de avarie „E90” este afișat în afișajul principal.	Repetăți inițializarea încălzirii cazanului, vezi pagina 12.
Avarie la automatizare: Un mesaj de avarie în exterior „E01” și „E90” apare în afișajul principal. De ex „E10”, „E25”, „E32” etc.	Luați legătura cu firma specializată în instalații de încălzire.

Apa menajeră este prea caldă

Cauza	Remediere
Automatizarea separată pentru prepararea apei calde menajere este setată incorect.	Se verifică și dacă este necesar se corectează reglajele la automatizarea separată.
Eroare la senzor	Verificați temperaturile efective momentane, vezi pagina 19. În cazul unor abateri neobișnuite: Luați legătura cu firma specializată în instalații de încălzire.

Curățare

Întreținere, inspecție și revizie

Efectuarea inspecției și întreținerii unei instalații de încălzire este prevăzută de directiva cu privire la economisirea de energie și de normativele internaționale în vigoare, EN 806 și DIN 1988-8 (A): ÖNORM B 8131)

Întreținerea efectuată în mod periodic asigură un regim de încălzire fără perturbații, economic și ecologic. În acest scop, cel mai indicat este să încheiați un contract de inspecție și întreținere cu firma de instalații de încălzire.

Cazan

Odată cu creșterea gradului de murdărire a cazanului, crește și temperatura gazelor arse și implicit, pierderile de energie. De aceea, cazanul trebuie curățat o dată pe an suplimentar pe lângă intervalele de curățare obligatorii.

Supapă de siguranță

Buna funcționare a supapei de siguranță trebuie verificată o dată la 6 luni, prin aerisire, de către utilizatorul instalației sau de firma specializată în instalații de încălzire. Există pericolul ca în scaunul supapei să se depună murdărie (vezi instrucțiunile producătorului supapei).

Supapă termică de siguranță

Buna funcționare a supapei termice de siguranță trebuie verificată anual, prin aerisire, de către un specialist în instalații de încălzire (specialist însărcinat cu verificarea coșului de fum sau firmă specializată în instalații de încălzire). Există pericolul ca în scaunul supapei să se depună murdărie (vezi instrucțiunile producătorului supapei).

Indicații privind curățarea



Pericol

Suprafețele fierbinți pot provoca accidentări grave.

Cazanul se deschide doar după răcire.

- Curățarea trebuie realizată la intervalele de curățare indicate.
- Curățați cazanul numai cu aparatele de curățare livrate, un șpaclu sau șabăr și un aspirator.
- Nu utilizați nici un fel de detergenți chimici.
- Dispuneți curățarea completă a cazanului o dată pe an, de către un specialist (vezi tabelul următor).

Observație

Intervalele de curățare indicate în continuare sunt orientative, ele pot fi scurtate în funcție de calitatea combustibilului și de condițiile de funcționare.



Atenție

Pericol de incendiu și de arsuri din cauza cenușii incandescente.

- Se vor purta mănuși de protecție adecvate.
- Cenușa fierbinte trebuie eliminată numai în recipiente antiincendiu cu capac.

Intervale de curățare (prezentare generală)


Vitoligno 150-S	Utilizator instalație	Firma de instalații de încălzire
După cca 25 ore de funcționare		
Se curăță cenușa din camera de cenușă, camera de ardere și camera de umplere.	X	
După cca 50 ore de funcționare		
Se curăță camera de cenușă, camera de umplere și ușile.	X	
Se verifică presiunea instalației.	X	
După cca 350 ore de funcționare		
Se curăță suflanta de gaze arse, suprafețele pentru recuperarea căldurii, virbulatorii și colectorul de gaze arse.		X
Se curăță sonda Lambda.		X
O dată la 3 ani		
Întreținerea componentelor mobile (arbori, lagăre etc.)		X


Curățare (continuare)

Măsurarea nivelului de gaze arse de către specialistul însărcinat cu verificarea coșului de fum

Pregătiri pentru măsurarea nivelului de gaze arse:

- Luați legătura cu specialistul cu 1 - 2 săptămâni înainte de termenul pentru măsurarea nivelului de gaze arse.
- Puneți la dispoziție un material de ardere adecvat. Vezi umiditatea lemnului, pagina 10.
- Cu 3 până la 5 zile înainte de măsurarea nivelului de gaze arse trebuie curățate căile de gaze arse și coșul de fum.
- Încălziți cazanul cu circa 1 oră înainte de măsurare, acumulatorul tampon de agent termic ar trebui să fie sub 40 °C. Umpleți camera de ardere numai până la jumătate.
- Trebuie asigurată preluarea căldurii suplimentare.

2. ▼ până ce este afișat nivelul de meniu 9.
3. SET pentru confirmare. Nivelul de meniu se aprinde intermitent.
4. ▲/▼ Se reglează 1.
5. SET pentru confirmare. Regimul de testare/verificare este conectat. Simbolul  clipește.

Cazanul reglează la putere nominală. Simbolul  rămâne aprins, de îndată ce s-a atins puterea nominală și poate fi efectuată măsurarea.

Activarea regimului de testare/verificare

Apăsăți tastele următoare:

1. SET se apasă timp de 5 secunde. Apare simbolul



Camera de cenușă și camera de umplere

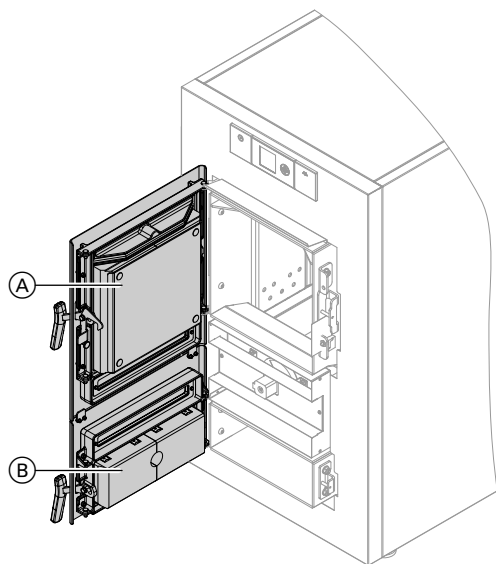


Fig. 13

1. Deschideți ușa camerei de umplere (A) și ușa pentru cenușă (B).
2. Îndepărtați cenușa din camera de cenușă și din camera de ardere.

Observație

Un strat rezidual de cenușă are rol izolator și poate rămâne în camera de cenușă.

3. Curățați bine camera arzătorului și camera de cenușă, dacă este necesar (vezi tabelul „Intervale de curățare“).



Atenție

Cutia de cenușă (accesoriu) nu este adecvată pentru temperaturi ridicate. Cutia de cenușă nu trebuie montată în camera de cenușă. Ea este prevăzută exclusiv pentru eliminarea cenușii.

4. Închideți la loc ușile (B) și (A) după golire sau după curățare.

Camera de cenușă și camera de umplere (continuare)

Curățarea compartimentului pentru combustibil

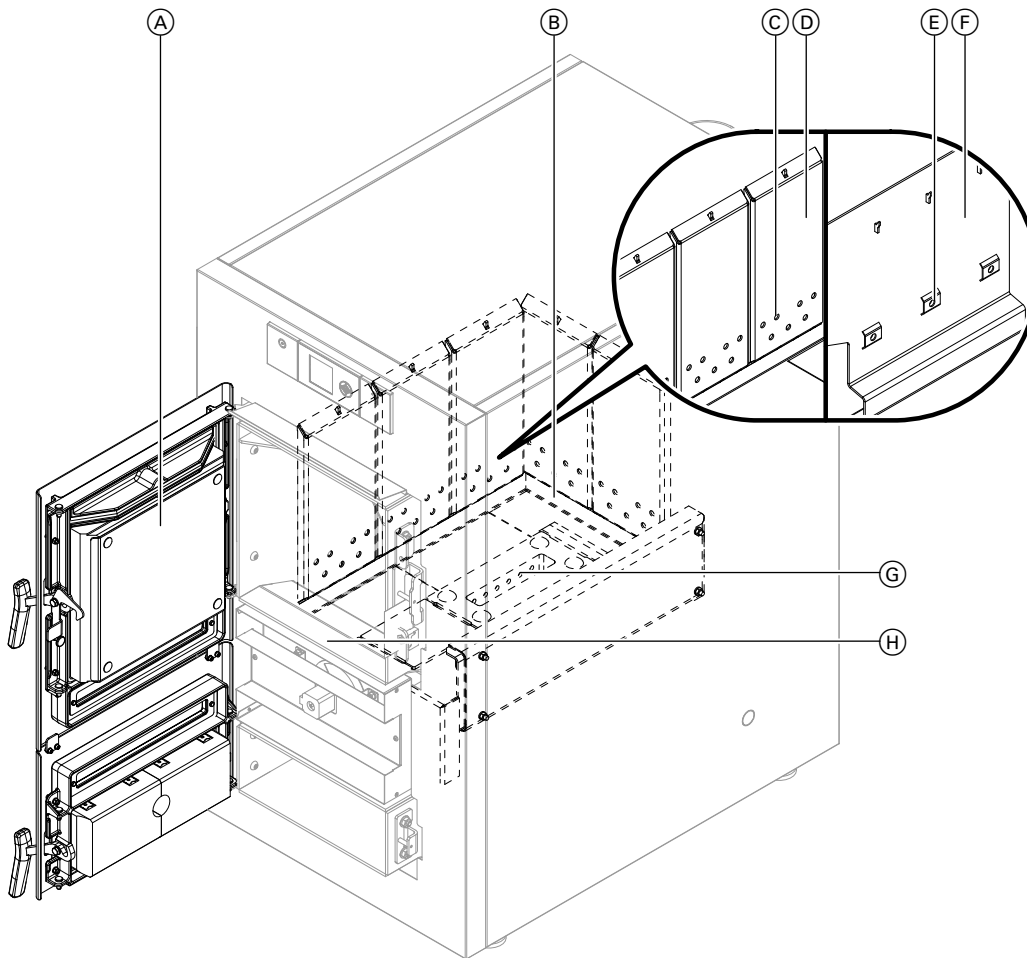


Fig. 14

1. Depunerile uscate și stratificate (cenușă, cărbune și gudron) de pe pereți (B) și din colțurile anterioare și posterioare trebuie îndepărtate cu un șabăr sau un șpaclu.

Observație

- Crăpăturile de pe suprafața pieselor din beton rezistent la foc sunt normale. Ele nu influențează funcționarea și durata de viață a pieselor.
- Depunerile negre lucioase pe pereții interiori ai camerei de umplere sunt normale. Ele nu trebuie îndepărtate.
- Măsuri pentru reducerea depunerilor de gudron, vezi pag. 16.

2. Cu mască pentru camera de umplere

Verificați libera trecere prin orificiile pentru aerul primar (C) de la masca pentru camera de umplere (D). După caz, curățați orificiile cu un aspirator sau cu un obiect ascuțit.

Fără mască pentru camera de umplere

Verificați libera trecere prin orificiile pentru aerul primar (E) de la elementele laterale (F). După caz, curățați orificiile cu un aspirator sau cu un obiect ascuțit.

3. Scoateți elementul cu fantă de duză (G). Curățați fanta de duză de ex. cu o perie de sârmă și montați elementul la loc.
4. Îndepărtați depunerile uscate și exfoliate (cenușă, cărbune și gudron) cu un șabăr sau șpaclu de pe cadrul ușii (H) și partea dinspre interior a ușii camerei de ardere (A).

Mesaje de avarie

Mesajele de avarie sunt utile specialistului în instalații de încălzire pentru circumscrierea rapidă a cauzei avariei apărută la cazan. În acest fel se poate reduce timpul folosit pentru remedierea avariilor și, implicit, se pot economisi costuri.

O avarie este afișată sub forma unui mesaj de avarie, de ex. „E01“. Mesajul de avarie este afișat alternativ cu afișajul de bază.

Dacă există mai multe erori, este afișată întotdeauna numai eroarea cea mai recentă. Afișajul se stinge imediat după remedierea erorii.

Remedierea mesajului de avarie

La următoarele mesaje de avarie puteți să remediați dumneavoastră eroarea.

La toate celelalte mesaje de avarie, notați-vă mesajul de avarie și luați legătura cu firma specializată în instalații de încălzire.

Mesaj de avarie pe display	Cauza avariei	Măsură
E01	Termostatul de siguranță de la cazan a declanșat.	<ul style="list-style-type: none"> ▪ Lăsați cazanul să se răcească. Deblocați apoi termostatul de siguranță. (vezi pag. 15) ▪ Verificați dacă sistemul mai poate prelua căldură. ▪ Dacă avaria apare din nou, înștiințați firma specializată în instalații de încălzire.
E90	Nu a fost înregistrată o creștere suficientă a temperaturii gazelor arse. Temperatura gazelor arse trebuie să fie după 15 minute mai mare decât temperatura reglată pentru apa din cazan.	Repetati inițializarea încălzirii cazanului (Vezi pagina 12.

Explicarea noțiunilor

Circuit de încălzire

Un circuit de încălzire este un circuit închis între cazan și radiatoare, prin care curge agentul termic. Într-o instalație de încălzire pot exista mai multe circuite de încălzire, de ex. un circuit de încălzire pentru încăperile în care locuiți și un circuit de încălzire pentru încăperile unei locuințe anexă.

Pompa circuitului de încălzire

Pompa de circulație pentru circulația agentului termic în circuitul de încălzire.

Valoare efectivă a temperaturii

Temperatura actuală în momentul accesării de ex. temperatura apei din cazan.

Funcționare cu racord la coș

Aerul de combustie este aspirat din încăperea în care este amplasat cazanul.

Supapă de siguranță

Dispozitiv de siguranță care vă protejează instalația de încălzire împotriva presiunilor prea mari. Montat pe circuitul cazanului pentru cazanul de încălzire și pe admisia apei reci pentru acumulatorul a.c.m.

Valoare nominală a temperaturii

Temperatura stabilită care trebuie atinsă de ex. temperatura apei din cazan

Demontarea și reciclarea

Demontare

Dispuneți demontarea cazanului și a componentelor respective ale instalației de către un specialist.

Reciclare

Eliminarea ambalajului

- Firma specializată în instalații de încălzire reciclează ambalajul produsului Viessmann. Deșeurile de ambalaj sunt preluate în vederea valorificării de către firme specializate certificate, în conformitate cu dispozițiile legale.

Scoaterea definitivă din funcțiune și reciclarea instalațiilor de încălzire

- Produsele Viessmann sunt reciclabile. Componentele și agenții de lucru ai instalațiilor de încălzire nu se elimină împreună cu deșeurile menajere. Vă rugăm contactați firma specializată în instalații de încălzire în vederea reciclării corecte a instalației de încălzire. Agenții de lucru (de ex. agenți termici) pot fi eliminați ca deșeu prin intermediul centrelor locale de colectare

Sfaturi generale privind economisirea de energie

Cu următoarele măsuri puteți să economisiți energie în mod suplimentar:

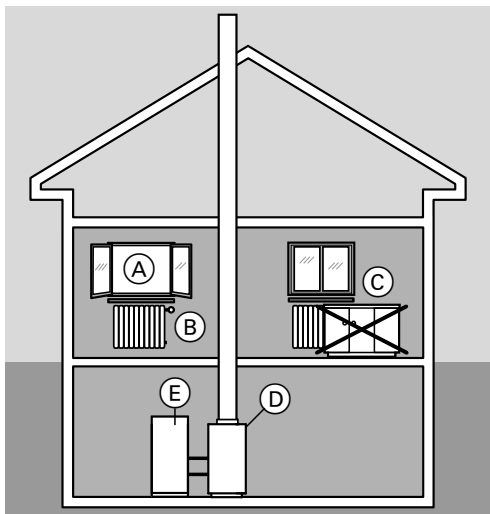
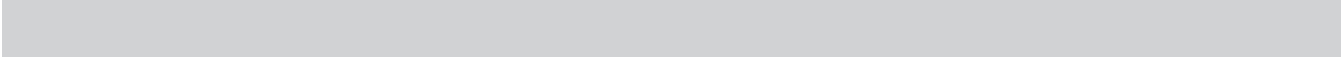


Fig. 15

- **Aerisire corectă**
Deschideți ferestrele (A) complet pentru scurt timp și închideți pe această perioadă ventilele cu termostat (B).
- **Nu supraîncălziți**, urmăriți atingerea unei temperaturi de ambianță de 20 °C, reducerea cu fiecare grad a temperaturii de ambianță determină o scădere a cheltuielilor de încălzire cu până la 6%.
- **Închideți jaluzelele** (dacă există) de la ferestre atunci când se înserează.
- **Ventilele cu termostat (B)** se vor regla corect.
- **Nu se va bloca accesul la radiatoare (C)** și la ventilele cu termostat (B).
- **Utilizați reglajele posibile la automatizarea (D)**, de ex. „temperatură de ambianță normală” alternativ cu „temperatură de ambianță redusă”.
- **Reglați temperatura apei calde menajere din boilerul (E)** de la automatizarea (D).
- **Supravegheați consumul de apă caldă menajeră:** Pentru un duș, se consumă în general mai puțină energie decât pentru o baie.

Index alfabetic

.....	6	Încăperile sunt prea reci.....	21, 22
		Întreținere.....	23
A		M	
Accesare		Manometru.....	10
– informații.....	19	Masaj de avarie.....	21, 22
– temperaturi.....	19		
Accesarea		O	
– stări de funcționare.....	19	Orificii pentru aerul primar.....	12, 25
Accesarea informațiilor.....	19		
Accesarea stărilor de funcționare.....	19	P	
Accesarea temperaturii efectivă.....	19	Pompa circuitului de încălzire.....	27
Apă prea fierbinte.....	22	Pompă	
Automatizare		– circuit de încălzire.....	27
– efectuarea reglajelor.....	18	Pornirea aparatului.....	10
– elemente de comandă și afișaj.....	8	Pornirea automatizării.....	10
Avarii.....	26	Pornirea instalației.....	10
– mesaje de avarie.....	26	Pornirea instalației de încălzire.....	10
– remedierea mesajului de avarie.....	26	Prima punere în funcțiune.....	6
		Punerea în funcțiune.....	6
C			
Cantitate de oxigen rezidual.....	18	R	
Cazan		Realimentare.....	14
– elemente de comandă și componente.....	7	Regim de testare/verificare	
– modificarea temperaturii apei din cazan.....	18	– activare.....	24
– supraîncălzire.....	14	Regimul de testare/verificare.....	18
Circuit de încălzire.....	27	Reglaj din fabricație.....	6
Clapetă de aer.....	18	Reglaj inițial.....	6
Combustibil.....	10	Remedierea avariilor.....	21, 22
– realimentare.....	14	Repunerea în funcțiune a instalației.....	10
Contract pentru efectuarea întreținerii.....	23	Revizie.....	23
Curățare.....	23		
– camera de cenușă și camera de umplere.....	24	S	
– intervale de curățare (prezentare generală).....	23	Scoaterea din funcțiune.....	20
Curățarea		Simboluri.....	8
– indicații.....	23	Simboluri, semnificație.....	9
		Supapă de siguranță.....	23, 27
D		Supapă termică de siguranță.....	23
Declarație de finalizare a lucrărilor.....	6		
Depozitarea combustibilului.....	10	T	
Depozitarea lemnului.....	10	Temperatura apei din cazan.....	18
Depuneri de gudron, măsuri.....	16	Temperatura din acumulatorul tampon de agent ter-	
Dimensiuni ale lemnului despicat.....	11	mic.....	18
Display.....	8	Temperatura gazelor arse.....	18
		Temperatură	
E		– accesare.....	19
Economisirea de energie.....	28	– temperatură efectivă.....	27
Elemente de comandă.....	7	– temperatură nominală.....	27
Elemente pentru aerul primar.....	25	Temperatură efectivă.....	27
		Temperatură nominală.....	27
F		Temperatură sistemului.....	18
Funcționare cu racord la coș.....	27	Termostat de siguranță.....	15
I		U	
Inspecție.....	23	Umiditatea lemnului.....	10
		Unitate temperatură.....	18
Î		Utilizare conform destinației.....	5
Încălzire			
– pregătiri.....	10		
Încălzirea.....	12		





Firma de contact

Pentru informații sau lucrări de întreținere și reparații la instalația de încălzire, vă rugăm să vă adresați firmei de instalații de încălzire. Firmele de instalații de încălzire care se află în apropierea adresei dumneavoastră le puteți afla de exemplu prin Internet de la adresa www.viessmann.ro.

Viessmann S.R.L.
RO-507075 Ghimbav
Brașov
E-mail: info-ro@viessmann.com
www.viessmann.ro