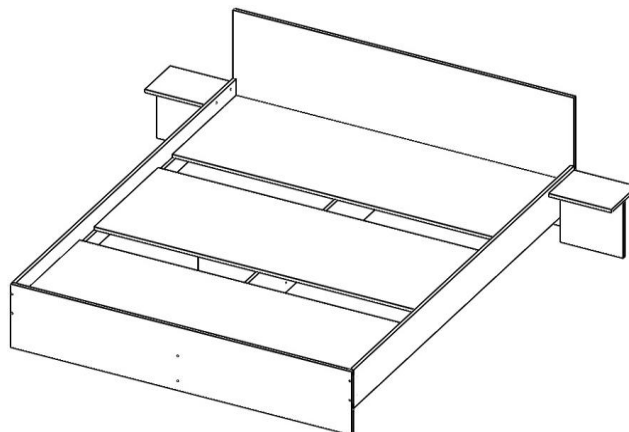


## DORMITOR ALB+CARMEN PAT 2000X1600

Va rugam, dupa ce deschideti cutia, sa verificati daca sunt toate materialele de feronerie. In caz contrar adresati-va personalului magazinului.  
Va multumim pentru intelegere!



Nr. ordine	Nume	DIMENSIUN E (MM)	Buc
1	LATERAL STANGA	2000X200	1
2	LATERAL DREAPTA	2000X200	1
3	CAPAT MIC	1632X330	1
4	CAPAT MARE	1632X685	1
5	POLITA LATERALA STANGA	300X230	1
6	POLITA LATERALA DREAPTA	300X230	1
7	LONJERON POLITA STANGA	300X294	1
8	LONJERON POLITA DREAPTA	300X294	1
9	ARIPIOARE TRAVERSA	400X230	2
10	LONJERON LATERAL	2000X80	2
11	TRAVERSA MIJLOC	2000X230	1
12	TRAVERSA SALTEA	1600X580	3

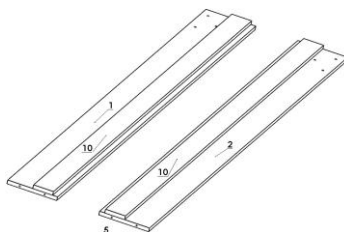
### UNELTE NECESARE:

- RULETA - nu se livreaza in pachet
- SURUBELNITA - nu se livreaza in pachet
- CIOCAN - nu se livreaza in pachet
- CHEIE HEXAGONALA - se livreaza in pachet

Nume	EUROSURU B	CAPAC EUROSURUB	PICIOR CUI	IMBUS	HOLTZSURU B 3.5X25	HOLTZSUR UB 3.5X35	DEMON TABI	CAPAC DEMONTABIL
Materiale Feronerie								
Buc	22	22	11	1	24	18	2	2

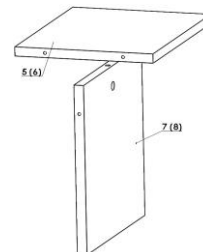
### PAS 1:

Se fixeaza lonjeroanele laterale 10 pe lateralele de pat 1 Si 2 cu ajutorul holtzsuruburilor 3.5x25 si a unei surubelnite. Acestea se monteaza la o distanta de 10 cm de partea cantuita a lateralului. Exista posibilitatea ca lonjeronul lateral sa fie format din 2,3 sau 4 bucati. In acest caz acestea se aseaza cap la cap astfel incat sa fie pe toata lungimea lateralului. Lateralele sunt stanga dreapta, si se monteaza ca in figura alaturata in asa fel incat lonjeronul lateral sa fie catre partea de jos a lateralului.



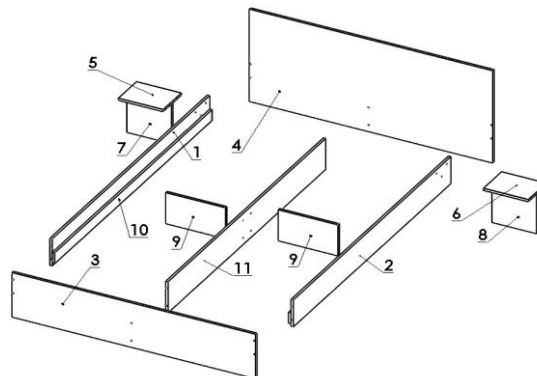
### PAS 2

Se assembleaza aripioarele care sunt stanga dreapta asa ca in figura. Se insurubeaza tija demoantabilului in bucsa inserata si se fixeaza de lonjeronul polita 9 astfel incat gaurile din cantul politei si a lonjeronului sa fie pe aceeasi parte.



### PAS 3

Se bat in cantul inferior al capatului mic si al capatului mare, precum si intr-o latura lunga a traversei longitudinale, piciorusele cui, cate 3 pe fiecare reper. Se fixeaza lateralele si traversa longitudinala de capetele de pat cu ajutorul eurosuruburilor si a cheii imbus. Se prind aripioarele de lateral astfel incat cama demontabilului sa fie catre capatul mare, folosind tot eurosuruburi si cheia imbus.



### PAS 4

Se aseaza traversele pe rama interioara a patului lipite de capetele de pat si lasand intre ele cca 130 mm. Se prind traversele de lonjeroane si de traversa longitudinala cu ajutorul holtzsuruburilor 3.5x35 si a surubelnitei (cate 6 pentru fiecare traversa).

