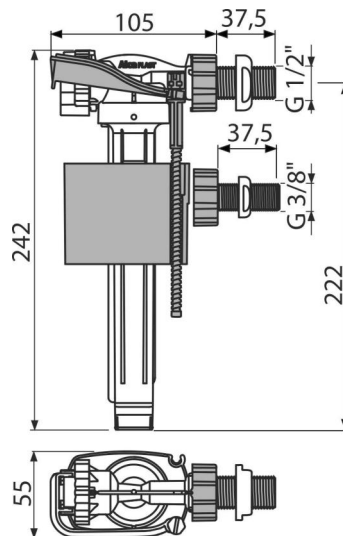


A160UNI

Flotor WC cu filet alamă, alimentare laterală, universal



Aplicație

Pentru instalarea pe partea laterală a rezervorului
 Pentru rezervoare WC încastrate
 Pentru înlocuire
 Mecanism clătire universal pentru rezervoare WC ceramice și din plastic

Caracteristici

- Filet metal lungime 38 mm
- Sensibilitate scăzută la diferența de presiune din rețeaua de alimentare
- Material: POM
- Nivelul apei este reglabil
- Închidere lină fără șocuri
- Filtru de murdărie inclus

Conținutul pachetului

- Baionetă 1/2" cu piuliță
- Baionetă 3/8" cu piuliță
- Suport flotor
- Filtru pentru murdărie
- Robinet

Detalii pentru comandă, Informații logistice

Cod	EAN	Greutate (buc ambalare palet)	Dimensiuni (buc ambalare)	Cantitate (ambalare palet)
A160UNI	8595580570644	0,41 14,77 256,4 kg	235×145×60 590×430×390 mm	36 576 buc

Garanție	Codul vamal	Norme
2/6 ani *	84818019	EN 14124

Parametrii tehnici

- Grup acustic I <20 dB
- Presiune de funcționare recomandată 0,5-0,8 MPa
- Gama de lucru 0,05-1,6 MPa
- Diametru filet 1/2"
- Diametru filet 3/8"